

### Edelstahl Biegestab-Wägezelle, hermetisch dicht verschweißt

#### LEISTUNGSMERKMALE

- Nennlasten: 5 - 500 kg
- Vollverschweißte Konstruktion aus Edelstahl
- Hermetisch dicht (IP66 und IP68)
- OIML R60, 4000d und NTEP Class IIIIL, 10.000d zertifiziert
- Die Ausgangsstromkalibrierung (SCVersion)
- erlaubt eine einfache und genaue Parallel-schaltung von mehreren Wägezellen
- **Optional**
  - ATEX und FM Optionen für potentielle explosionsgefährdete Bereiche lieferbar



#### ANWENDUNGEN

- Plattformwaagen
- Bandwaagen
- Verpackungsanlagen
- Silo- und Behälterverwiegung

Eingesetzt wird dieses Produkt z.B. in Plattform- und Hybrid- Waagen, Verpackungs- Maschinen und in der Prozessindustrie.

Die vollverschweißte Konstruktion und die Wasser-Block-Kabeldurchführung garantieren, dass dieses Produkt zuverlässig, auch im rauen Einsatz in den Lebensmittel-, chemischen- und

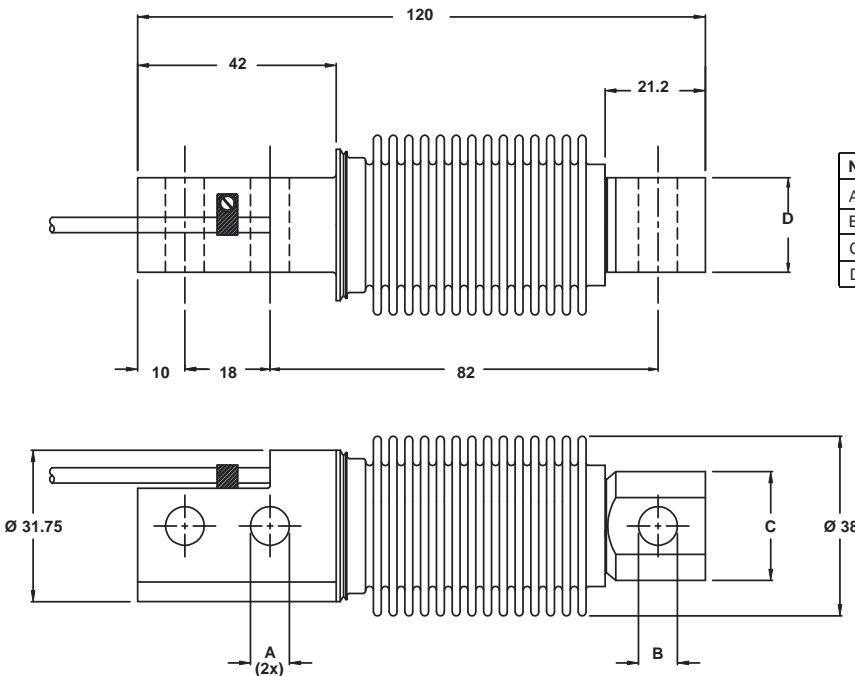
ähnlichen Industriezweigen, eingesetzt werden kann.

#### BESCHREIBUNG

Die SHBxR ist eine hermetisch dicht verschweißte Biegestab Wägezelle aus nichtrostendem Stahl.

Diese Wägezelle entspricht den strengen europäischen Anforderungen für den Einsatz in eichpflichtigen Waagen.

#### AUSSENABMESSUNGEN in mm



Nennlast (kg)	5-200	350 / 500
A	8.2	10.3
B	8.2 <sup>+0.1</sup>	10.3 <sup>+0.1</sup>
C	23.0	24.0
D	20.0	19.0

#### Kabelspezifikationen:

Kabellänge: 3m

Eingang + grün  
 Eingang - schwarz  
 Ausgang + weiß  
 Ausgang - rot  
 Sense + gelb  
 Sense - blau  
 Schirm: transparent

4-Leiter = Standard  
 6-Leiter = Option

## Edelstahl Biegestab-Wägezelle, hermetisch dicht verschweißt

TECHNISCHE DATEN						
PARAMETER	Wert					Einheit
Nennlast-R.C. (E <sub>max</sub> )	5, 10, 20, 30, 50, 100, 200, 350, 500 <sup>(1)</sup>				100, 200, 350, 500 <sup>(2)</sup>	kg
NTEP/OIML R60 Genauigkeitsklasse	NTEP IIIIL	nicht eichfähig	C3	C4	C3MI7.5	
Maximale Anzahl von Intervallen (n)	10000		3000	4000	3000	
Mindestanzahl von Intervallen (n) (V <sub>min</sub> =E <sub>max</sub> /Y)			E <sub>max</sub> /15,000	E <sub>max</sub> /15,000	E <sub>max</sub> /15,000	
MDLOR (Z=E <sub>max</sub> /2*DR)					7500	
Nennkennwert - R.O. (=S)	2					mV/V
Nennkennwert Toleranz	0.02					±mV/V
Nullabgleich	1.0					±% S
Gesamtfehler	0.0200	0.05000	0.0200	0.0170	0.0200	±% S
Wiederholgenauigkeit-sabweichung	0.0100	0.0200	0.0100	0.0090	0.0100	±% S
Rückkehr des Nullsignals	0.0250	0.0500	0.0167	0.0125	0.0067	±% der Nennlast
Kriechfehler, 30 min.		0.0600	0.0245	0.0184	0.0245	±% der Nennlast
Kriechfehler, 20 - 30 min.	0.0300	0.0500				±% der Nennlast
Temperatureinfluss auf den Nullpunkt	(0.0008)	0.0250	0.0047	0.0047	0.0047	±% der Nennlast S/5°C (°F)
Einfluss der Temperatur auf das Ausgangssignal	(0.0010)	0.0250	0.0050	0.0045	0.0050	±% der Nennlast /5°C (°F)
Minimale Totlast	0					% E <sub>max</sub>
Maximale Gebrauchslast	150					% E <sub>max</sub>
Bruchlast	300					% E <sub>max</sub>
Maximale Querlast	100					% E <sub>max</sub>
Nennmessweg bei E <sub>max</sub>	0.30±0.03					mm
Empfohlene Speisespannung	5 bis 12					V
Maximale Speisespannung	15					V
Eingangswiderstand	460±50					Ω
Ausgangswiderstand	350±3.5					Ω
Isolationswiderstand	≥5000					MΩ
Temperaturbereich kompensiert	-10 bis +40					°C
Gebrauchstemperaturbereich	-40 bis +80					°C
Lagerungstemperaturbereich	-40 bis +90					°C
Konstruktion (DIN)	Edelstahl 1.4542					
Schutzart (DIN 40.050 / EN 60.529)	IP66 und IP68					
SC-Version (Ausgangsstromkalibrierung)	Standard					
Empfohlenes Anzugsmoment	23 (70 bei 350/500 kg)					Nm

<sup>(1)</sup> 5 und 10 kg sind nicht NTEP zugelassen  
 5 kg ist nicht OIML R60 zugelassen

<sup>(2)</sup> D<sub>max</sub> = 0,75\*E<sub>max</sub>

SC-Version: "Der "Nennkennwert" und "Ausgangswiderstand" sind so aufeinander abgestimmt, dass der Ausgangsstrom innerhalb 0,05% eines Referenzwertes abgeglichen ist. Das vereinfacht das Parallelschalten. Der korrekte Einbau der Wägezelle ist die Voraussetzung für die optimale Funktion.

Alle Spezifikationen können ohne vorherige Ankündigung geändert werden.