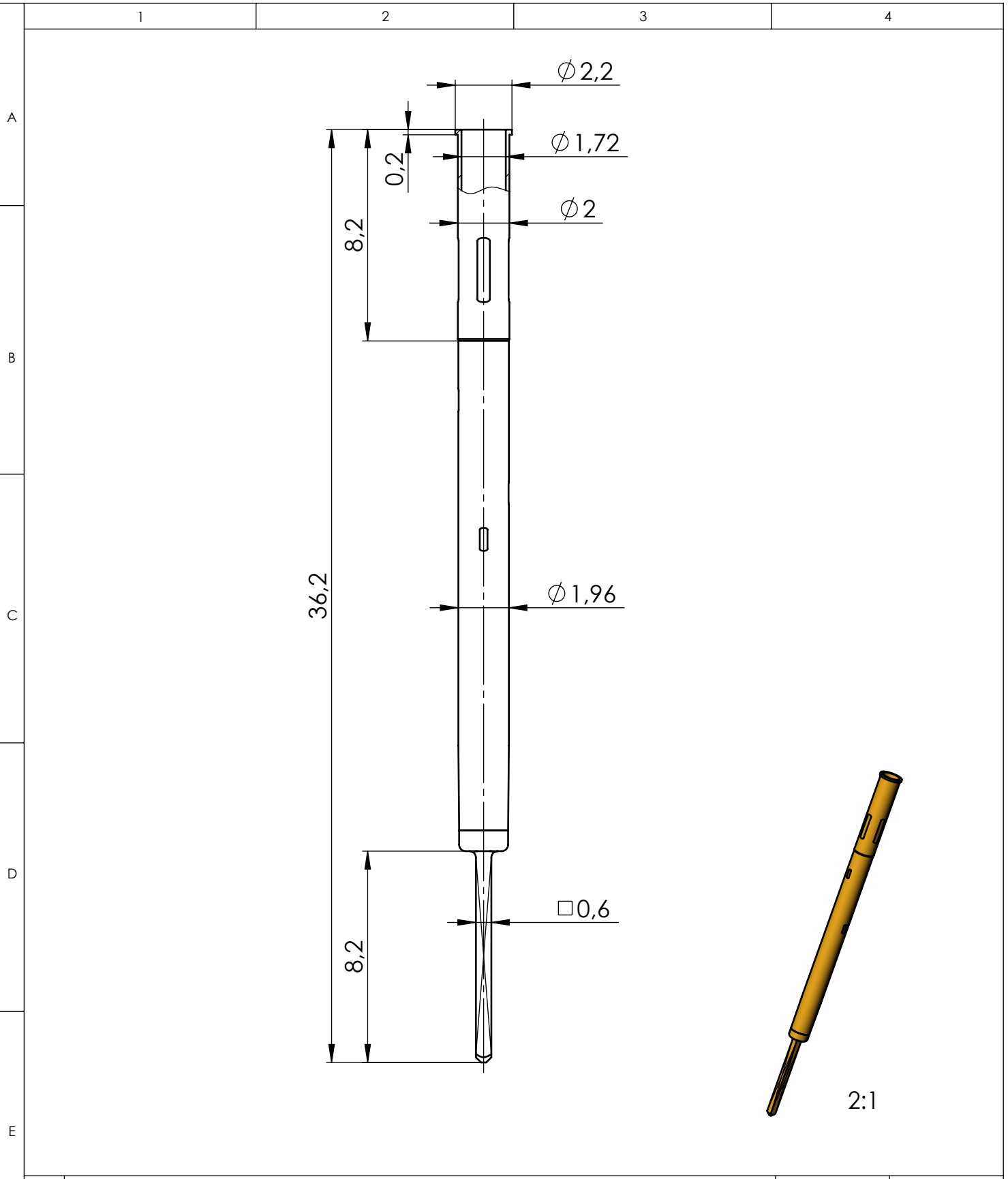


This technical documentation is intellectual property of INGUN Prüfmittelbau GmbH. Unless otherwise contractually agreed in writing, it is not permitted to duplicate or disseminate it, nor may it be made accessible to third parties in any other way, or otherwise be misused without our explicit prior consent.

Diese technische Unterlage ist geistiges Eigentum der Fa. INGUN Prüfmittelbau GmbH. Sofern keine anderslautende schriftliche vertragliche Regelung besteht, darf sie ohne ausdrückliche vorherige Einwilligung weder vervielfältigt, noch verbreitet, noch dritten Personen in sonstiger Weise zugänglich gemacht werden, noch anderweitig missbraucht werden.



2		Zeichnung überarbeitet / drawing revised		20.05.16	Zimmermann													
1		KS jetzt tiefgezogen		25.10.06	N.Hieronymus													
Idx.	Änderungstext/Text of modification			Datum/Date	Name													
Veredelung/Finish:		Maßstab/Scale: 5:1		Gewicht/Weight: mm <sup>2</sup>														
		Werkstoff/Material:		Oberfläche/Surface:														
<table border="1"> <tr> <td>User: zimnico</td> <td>Datum/Date</td> <td>Name</td> </tr> <tr> <td>20.05.2016 10:31:18</td> <td>13.11.01</td> <td>A.Goenner</td> </tr> <tr> <td>Erstellt/Drawn</td> <td>20.05.16</td> <td>Zimmermann</td> </tr> <tr> <td>Gepr./Appr.</td> <td></td> <td></td> </tr> </table>		User: zimnico	Datum/Date	Name	20.05.2016 10:31:18	13.11.01	A.Goenner	Erstellt/Drawn	20.05.16	Zimmermann	Gepr./Appr.			Benennung/Designation:			Baureihe/Serie:	
		User: zimnico	Datum/Date	Name														
		20.05.2016 10:31:18	13.11.01	A.Goenner														
Erstellt/Drawn	20.05.16	Zimmermann																
Gepr./Appr.																		
Kontaktsteckhülse			GKS-112															
Receptacle																		
		Artikel-Nr./PartNo.:			Index:													
		KS-112 47			2	Blatt/Sheet 1 von 1 DIN A4												