

PNEUMATISCHE VENTILE

Schrägsitzventile

Mit Gewinde

merkmale

merkmale und vorteile

anwendung und kodierung

werkstoffe abmessungen und diagramme

codes

zubehör



Merkmale

Allgemeine Merkmale

Ventilgewindeanschlüsse gemäß ISO 228/1 und ISO 7/1 weitere Anschlüsse auf Anfrage.

Montage in jeder Stellung: waagrecht, senkrecht, schräg

Lieferbare Größen von 3/8" bis 2" in den Ausführungen doppelwirkend, einwirkend, normalerweise geschlossen über und unter dem Verschluss, einwirkend normalerweise geöffnet unter dem Verschluss.

Gemäß der Europäischen Richtlinie 97/23 EC "PED"

Version ATEX gemäß Richtlinie 94/9/EC (bei Bestellung anfordern)

Durch verschiedene Betätigungsversionen, verschiedene Ventilkombinationen und die Durchflussmöglichkeit über oder unter dem Verschluss entstehen vielfache Ausführungen des Automatischen Ventils .

In den folgenden Tabellen sind die Standardausführungen mit den Hauptfunktionsparametern aufgelistet.

Je nach Art des Ventils und der Druckänderung AP die aufgefangen werden soll, findet man den zur Betätigung notwendigen Steuerdruck und folglich den Code des entsprechenden Ventils.

Betriebsmedien

Luft, Wasser, Alkohol, Öle, Treibstoffe, Salzlösungen, Dampf, usw. (jedenfalls kompatibel mit AISI 316 oder Bronze RG5)

Betriebsdruck von 0 bis 16 / 25 bar (bei Dampf 180 °C von 0 bis 10 bar) je nach Größe und gewählter Version (siehe folgende Seiten).

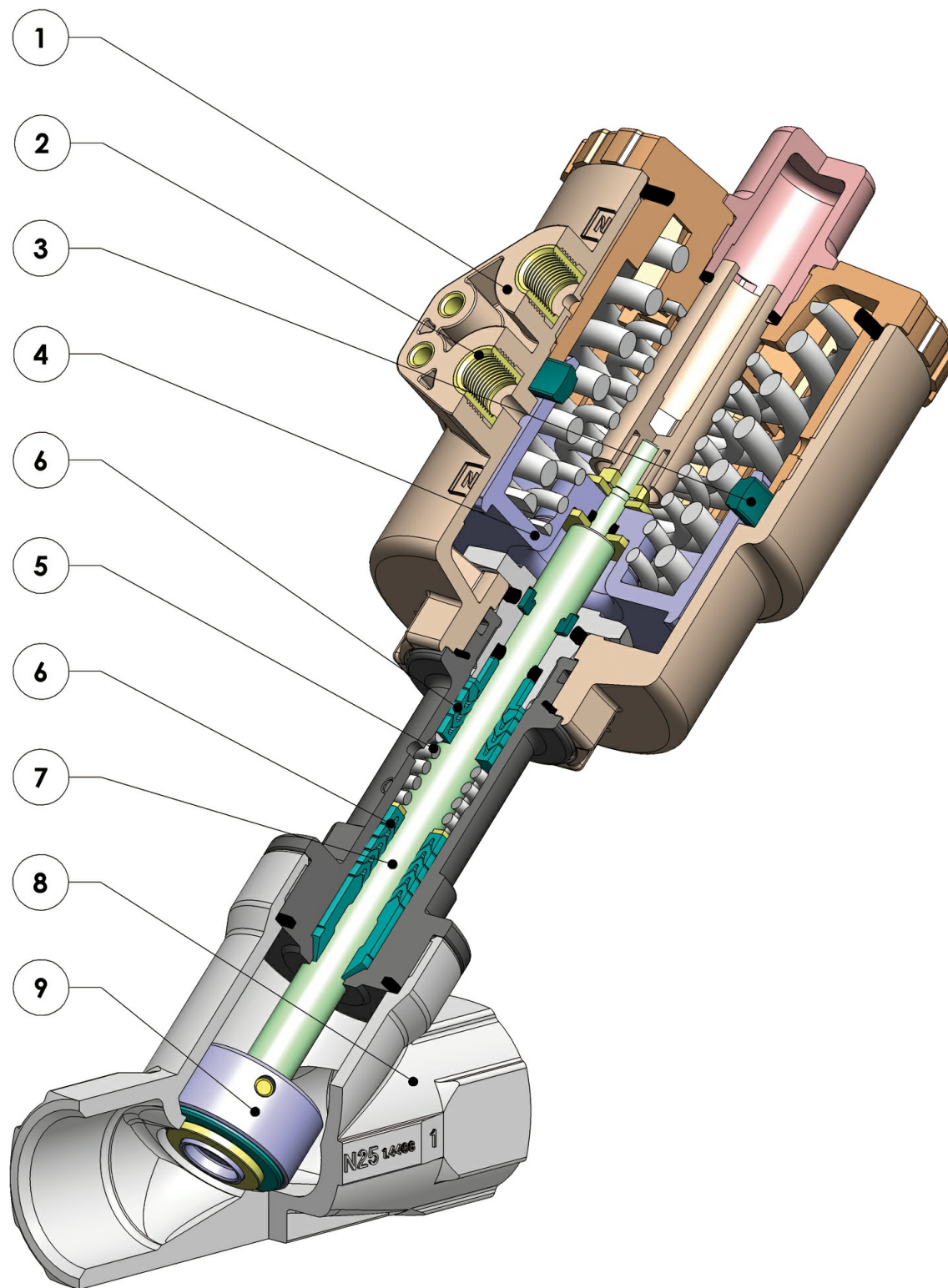
Temperatur von -10 °C bis +180 °C.

Viskosität max. 600 cst (mm²/s).

Antriebsmedien

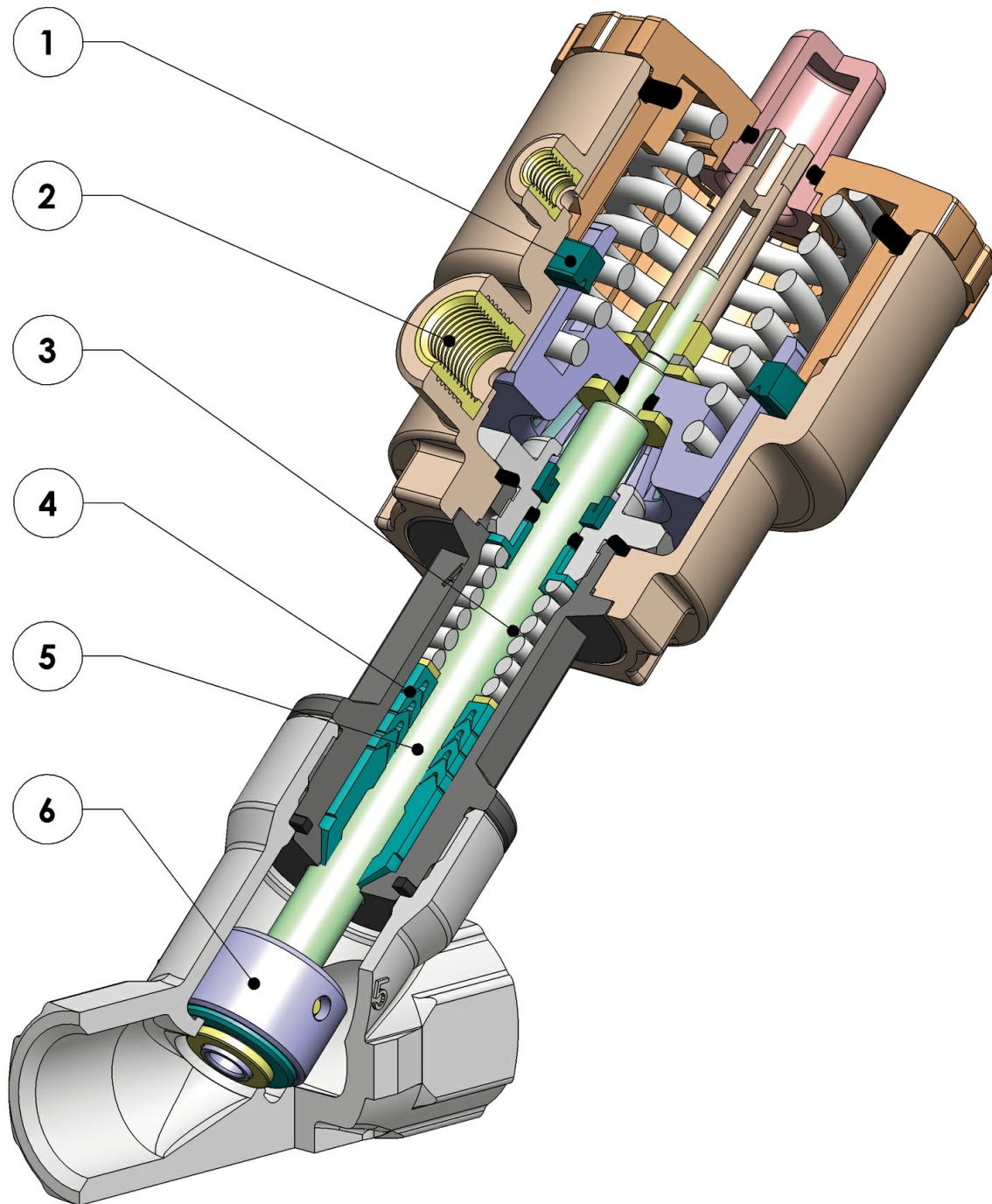
Steuermedien: geschmierte oder trockene Druckluft, Gas und neutrale Medien;

Umgebungstemperatur: von -10 °C bis +60 °C



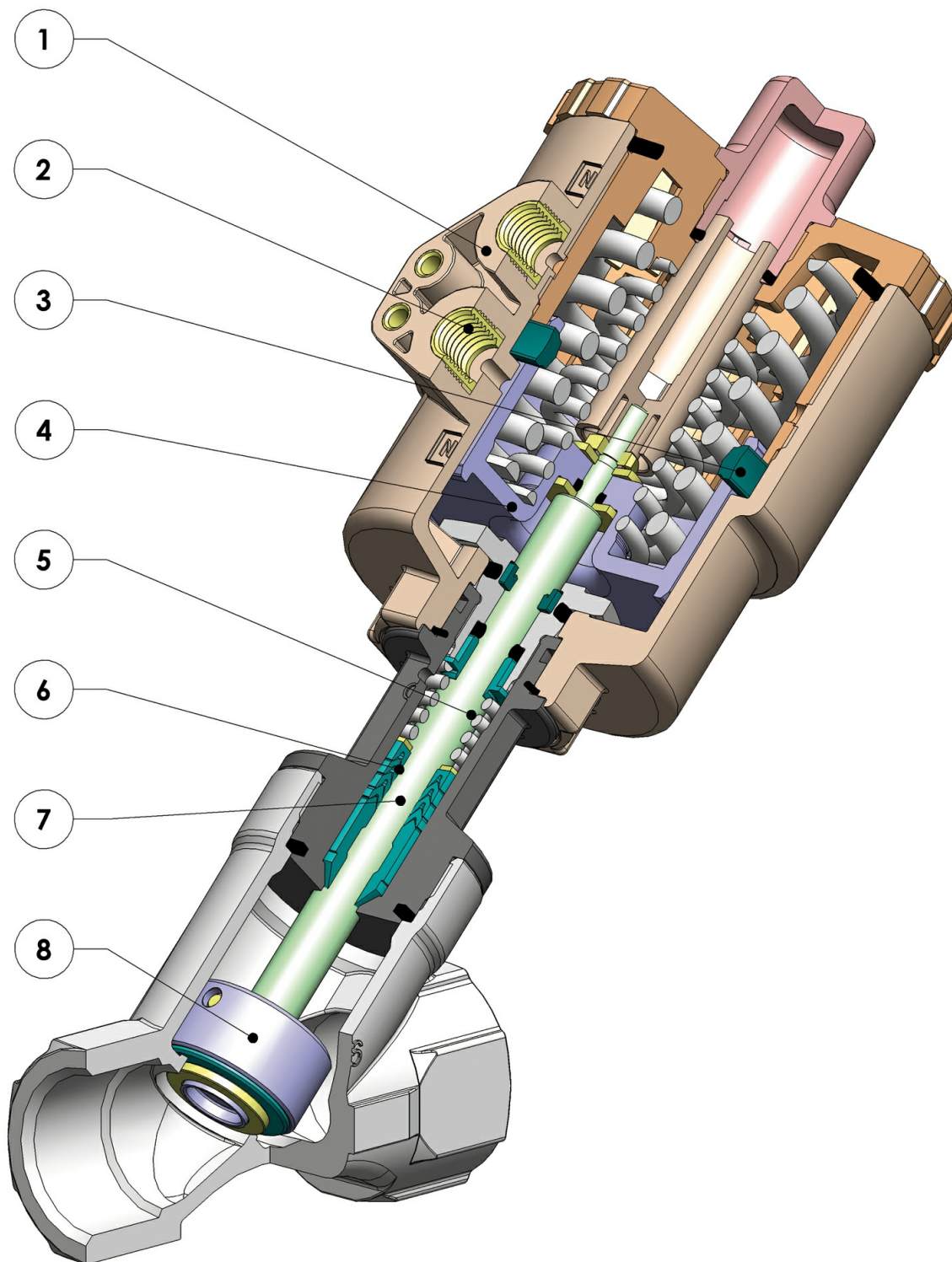
MERKMALE UND VORTEILE		
1	NAMUR Direktanschlüsse auf Steuerkopf	Direktverbindung mit Magnetventil
2	Steuerkopfeinsätze in AISI 316	Verbessert beträchtlich die Beständigkeit gegen durch äußere Einwirkungen verursachte Korrosion
3	Lippendichtung im Zylinder statt auf dem Kolben	Man erhält einen längeren Hub des Antriebs und des damit verbundenen Verschlusses, was eine größere Strömungsöffnung am Sitz gewährleistet (weniger Strömungsverlust)

		Niedriger Verschleiß der Dichtung
4	Ab DN63 Metallkolben mit Chemischer Nickelbeschichtung (10-14 Mikron)	Reduziert den Verschleiß des Kolbens dank der härteren Oberfläche (700 - 750 HV)
5	Durch Feder vorgespannte Dichtungen	Garantieren die Spielgewinnungen, die durch den Verschleiß beim linearen Lauf der Welle entstanden sind und vermeiden Undichtheit nach außen
		Ermöglichen, dass die "Chevron"-Dichtungen erregt erhalten bleiben und dass die Maßveränderungen auch bei großen Temperaturschwankungen kompensiert werden
6	"CHEVRON"-Dichtungen (V-Form) mit 5 Dichtungen im unteren und 3 im oberen Teil der Feder	Gewährleisten eine perfekte Dichtheit auch nach zahlreichen Arbeitszyklen
7	Walzwelle	Niedriger Verschleiß der Dichtungen dank der niedrigen Rauheit (0,1 Mikron Ra) der Welle, die den Durchfluss erleichtert
8	Längere Baulänge	Bessere Strömungsverhältnisse mit Turbulenzenreduzierung
9	Schwankender/selbsteausgerichteter Verschluss	Passt sich perfekt an das Ventilgehäuse an und garantiert besten Dichtheit
	ATEX Zertifikat	Die Installation in einer Umgebung mit Explosionsgefahr ist erlaubt
	PED Zertifikat	Volle Konformität mit den Europäischen Sicherheitsrichtlinien für Druckgeräte



MERKMALE & VORTEILE		
1	Lippendichtung im Zylinder statt auf dem Kolben	Man erhält einen längeren Hub des Antriebs und des damit verbundenen Verschluss, was eine größere Strömungsöffnung am Sitz ermöglicht (weniger Strömungsverlust)
		Niedriger Verschleiß der Dichtung
2	Steuerkopfeinsätze in AISI 316	Verbessert beträchtlich die Beständigkeit gegen durch äußere Einflüsse verursachte Korrosion

3	Durch Feder vorgespannte Dichtungen	Garantieren die Spielgewinnungen, die durch den Verschleiß beim linearen Lauf der Welle entstanden sind und vermeiden Undichtheit nach außen
		Ermöglichen, dass die "Chevron"-Dichtungen erregt erhalten bleiben und dass die Maßveränderungen auch bei großen Temperaturschwankungen kompensiert werden
4	CHEVRON Dichtungen (V-Form) mit 4 Dichtungen in dem auf das Fluid gerichteten Teil	Gewährleisten einen perfekten Dichtheit auch nach zahlreichen Arbeitszyklen
5	Walzwelle	Niedriger Verschleiß der Dichtungen dank der niedrigen Rauheit (0,1 Mikron Ra) der Welle, die den Durchfluss erleichtert
6	Schwankender/selbsteausgerichteter Verschluss	Passt sich perfekt an das Ventilgehäuse an und garantiert besten Dichtheit
	ATEX Zertifikat	Die Installation in einer Umgebung mit Explosionsgefahr ist erlaubt

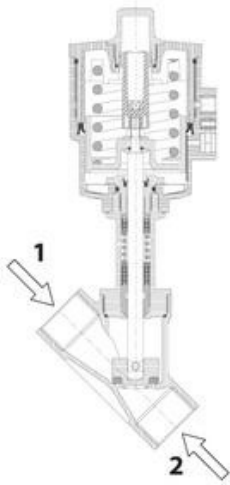


MERKMALE & VORTEILE

1	NAMUR Direktanschlüsse auf Steuerkopf (außer Steuerkopf m. Durchmesser 40)	Direktverbindung zum Magnetventil
2	Steuerkopfeinsätze in AISI 316	Verbessert beträchtlich die durch äußere Einwirkungen verursachte Korrosionsbeständigkeit
3	Lippendichtung im Zylinder statt auf dem Kolben	Man erhält einen längeren Hub des Antriebs und des damit verbundenen Verschlusses, was eine größere Strömungsöffnung am Sitz gewährleistet (weniger Strömungsverlust)

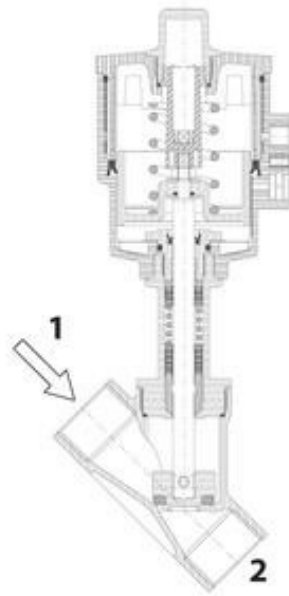
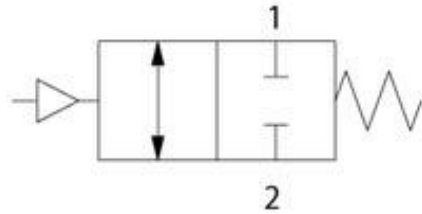
		Niedriger Verschleiß der Dichtung
4	Ab DN63 Metallkolben mit Chemischer Nickelbeschichtung (10-15 Micron)	Reduziert den Verschleiß des Kolbens dank der härteren Oberfläche (700-750 HV)
5	Durch Feder vorgespannte Dichtungen	Garantieren die Spielgewinnungen, die durch den Verschleiß beim linearen Lauf der Welle entstanden sind und vermeiden Undichtheit nach außen
		Ermöglichen, dass die "Chevron"-Dichtungen erregt erhalten bleiben und dass die Maßveränderungen auch bei großen Temperaturschwankungen kompensiert werden
6	CHEVRON Dichtungen (V Form) mit 4 Dichtungen im unteren Teil	Gewährleisten einen perfekten Dichtheit auch nach zahlreichen Arbeitszyklen
7	Walzwelle	Niedriger Verschleiß der Dichtungen dank der niedrigen Rauheit (0,1 Mikron Ra) der Welle, die die Strömung erleichtert
8	Schwankbarer, selbstausgerichteter Verschluss	Passt sich perfekt an das Ventilgehäuse an und garantiert besten Dichtheit
	ATEX Zertifikat	Die Installation in einem Umgang mit Explosionsgefahr ist erlaubt
	PED Zertifikat	Volle Konformität mit den Europäischen Sicherheitsrichtlinien für Druckgeräte.

Anwendung und Kodierung



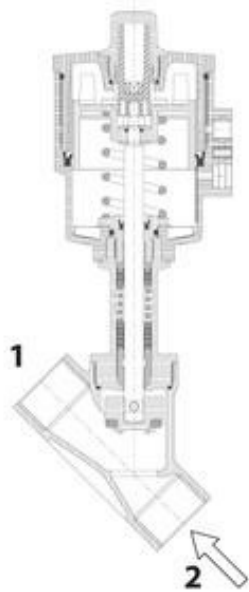
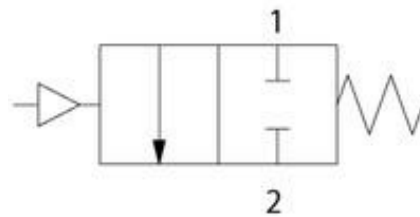
N.C. Normalerweise geschlossen mit zwei Fließrichtungen. Mit Eintritt unter dem Verschuß werden Druckstöße vermieden.

Eintritt über dem Verschuß für komprimierbare Medien

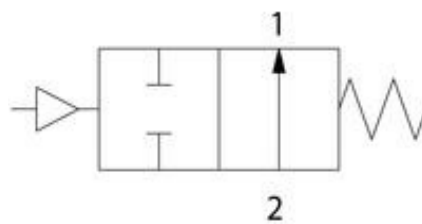


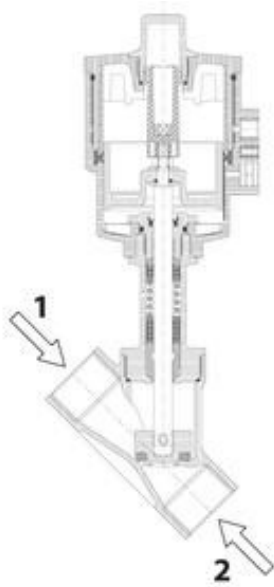
N.C. Normalerweise geschlossen mit Eintritt über dem Verschuß.

Eintritt über dem Verschuß für komprimierbare Medien.

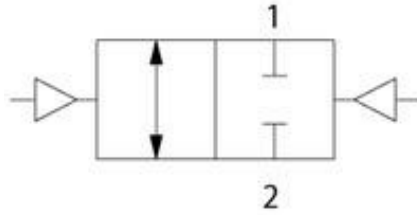


N.A. Normalerweise geöffnet mit Eintritt unter dem Verschuß





Doppeltwirkend mit zwei Fließrichtungen



KODIERUNGSSCHEMA DER SCHRÄGSITZVENTILE

J	4	-	P	G	-	-	-	-	Y	X
---	---	---	---	---	---	---	---	---	---	---

9

Ausführung
P = Standard
X = Bei Verwendung von Sauerstoff

Ø Steuerköpfe
 16 = Ø 50
 18 = Ø 63
 21 = Ø 90
 23 = Ø 110

Nur für die Version
ATEX

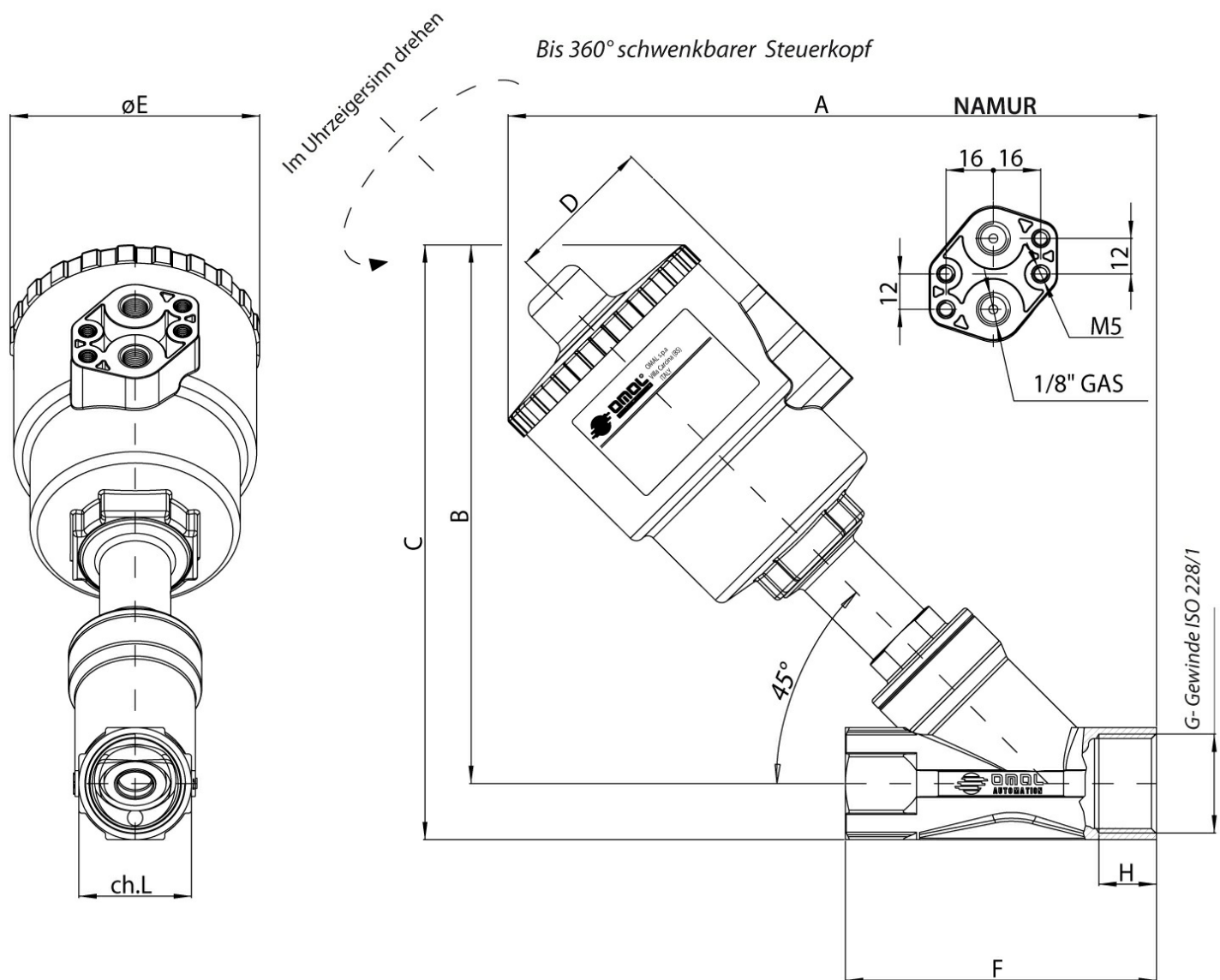
Ausführung
4 = ARES - ATENA
9 = ZEUS

Ausführung
S = N.C. Normalerweise geschlossen unter dem Verschluss druckstoßfrei
C = N.C. Normalerweise geschlossen über dem Verschluss
A = N.A. Normalerweise geöffnet
D = Doppeltwirkende Version

Anschlussart
0 = Mit Gewinde ISO 228/1 und ISO 7/1
4 = Mit Gewinde NPT
Für andere ARES Anschlüsse siehe ARES mit Sonderanschlüssen

Ventilabmessungen
4=DN 15; **5**=DN 20; **6**=DN 25; **7**=DN 32; **8**=DN 40;
9=DN 50

Auf Anfrage Version für Vakuum

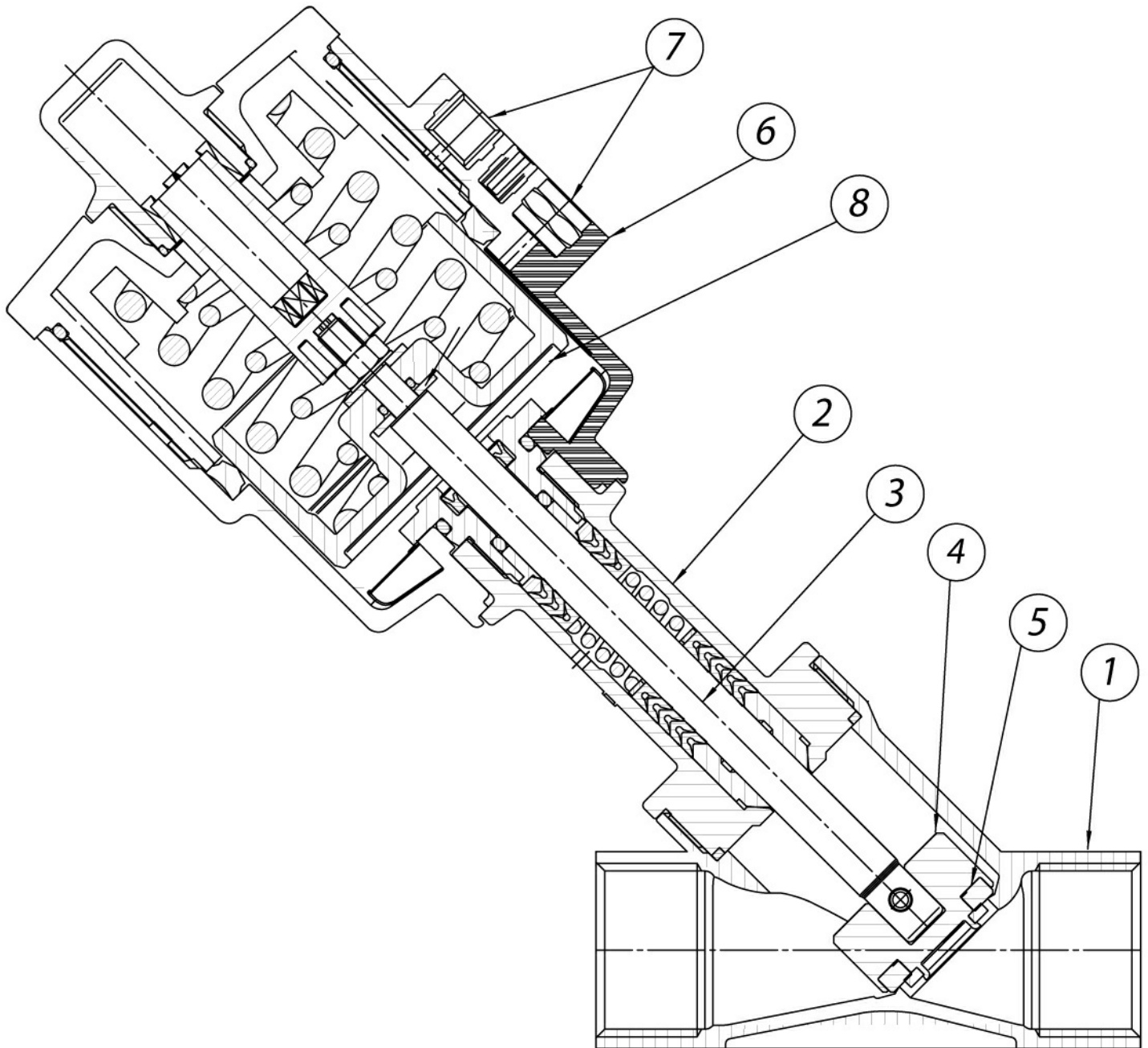


Mastabelle

NW	G *	STEUERKOPF	A	B	C	D	øE	F	ch. L	H
15	3/8"	ø 50	190	156.5	169	44	70	85	25	12
15	1/2"	ø 50	190	156.5	169	44	70	85	25	15
20	3/4"	ø 50	195	160.5	176	44	70	95	31	16.3
20	3/4"	ø 63	213	178.5	194,4	50,5	84,4	95	31	16,3
25	1"	ø 50	200	164	183	44	70	105	38	19.5
25	1"	ø 63	219	183	202	50,5	84,4	105	38	19.5
25	1"	ø 90	259	223	242	66,2	116,4	105	38	19
32	1 1/4"	ø 50	208	167.5	191	44	70	120	47	19
32	1 1/4"	ø 63	226	185.5	209	50,5	84,4	120	47	19
32	1 1/4"	ø 90	266	225.5	249	66,2	116,4	120	47	18
32	1 1/4"	ø 110	302	261.5	285	77,4	140,6	120	47	18
40	1 1/2"	ø 63	231	91	218	50,5	84,4	130	54	18
40	1 1/2"	ø 90	271	231	258	66,2	116,4	130	54	20

40	1 1/2"	ø 110	307	266	294	77,4	140,6	130	54	20
50	2"	ø 63	245	200	233	50,5	84,4	150	66	20
50	2"	ø 90	285	241	274	66,2	116,4	150	66	
50	2"	ø 110	321	276	310	77,4	140,6	150	66	

* Auf Anfrage Ausführung mit NPT Gewinde

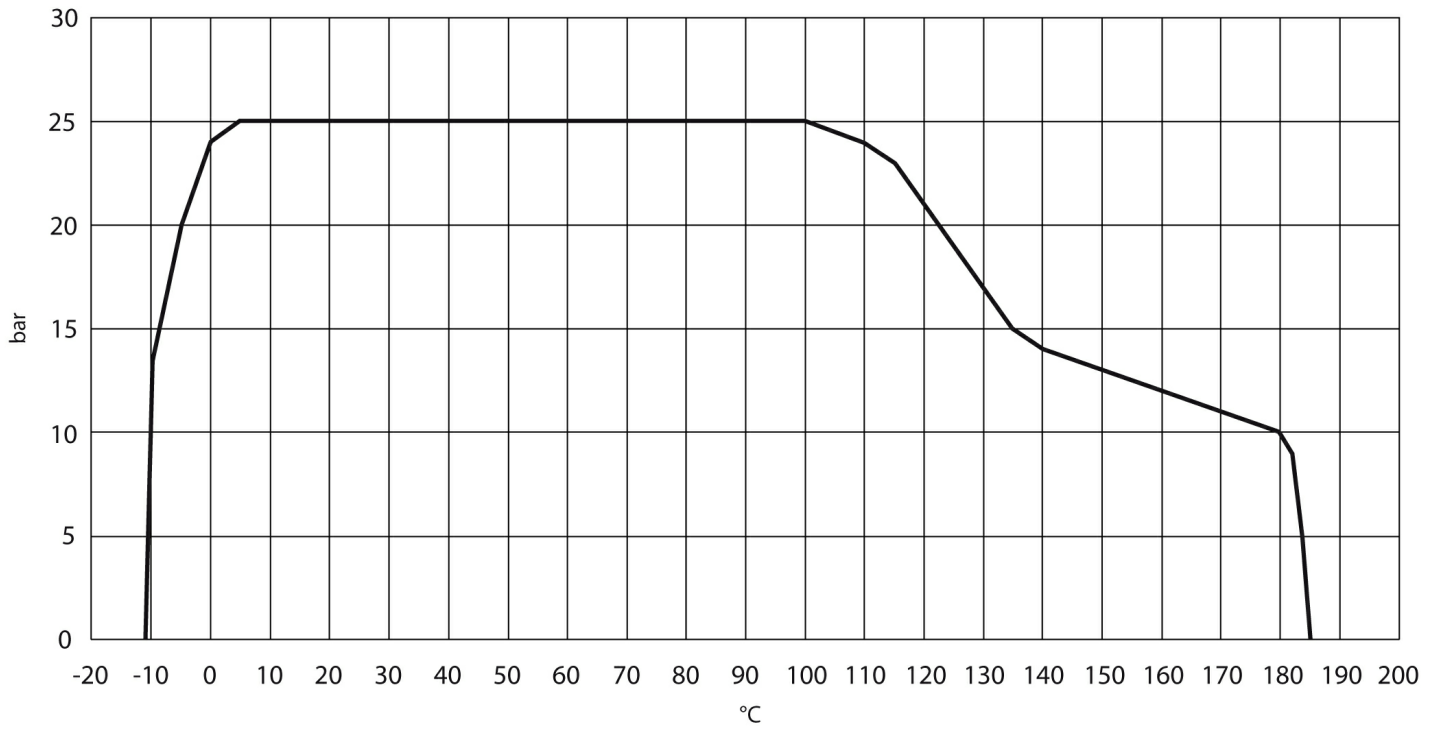


Werkstofftabelle

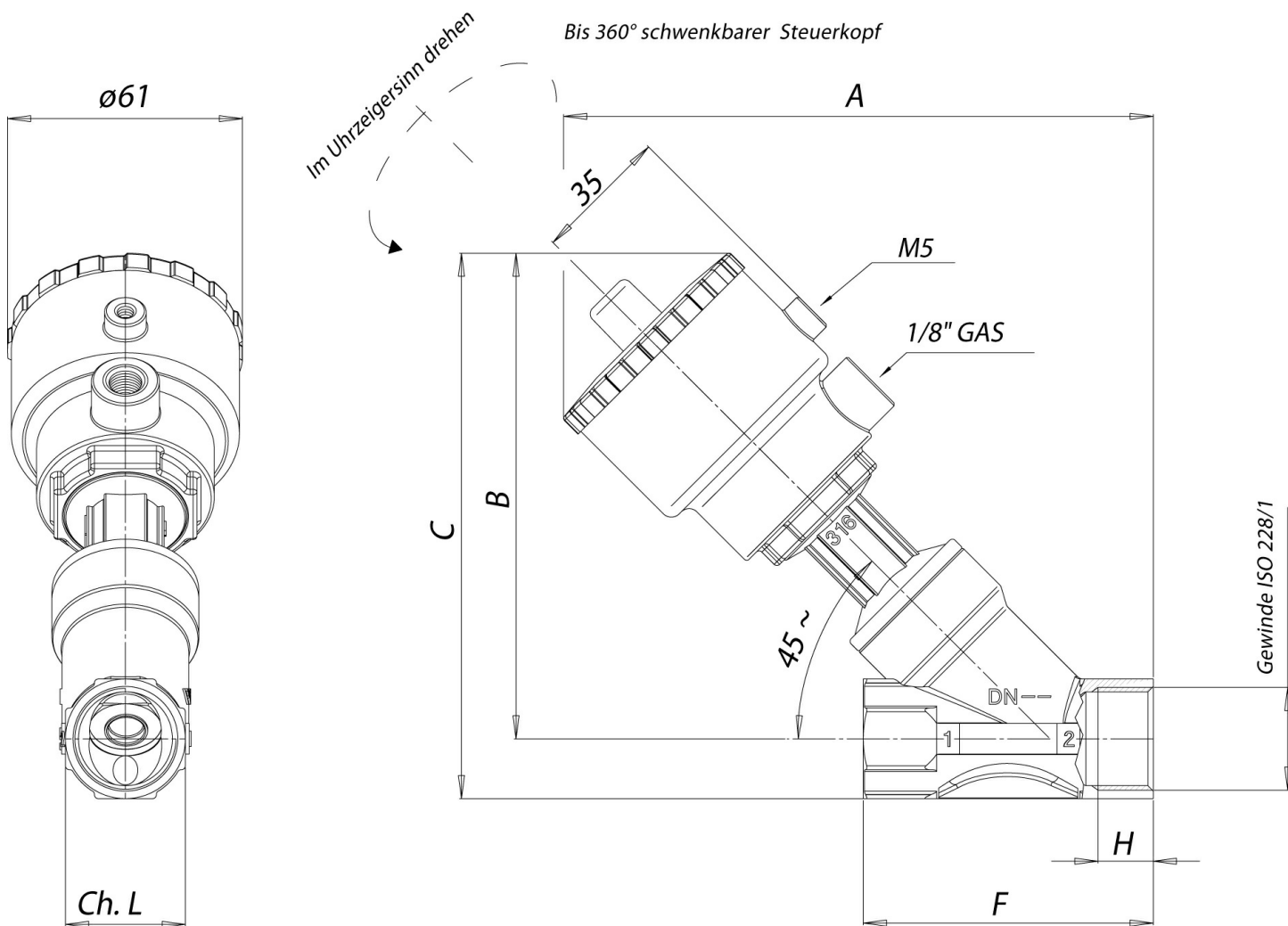
N°	Hauptwerkstoffe	
1	Ventilgehäuse	AISI 316 (CF8M)
2	Stopfbüchse	AISI 316 (CF8M)
3	Schaft	AISI 316L
4	Verschluss	AISI 316L
5	Dichtungen Verschluss	PTFE

6	Steuerköpfe	Polyamid PA 66 + GF 30%
7	Steuereinsätze	AISI 303
8	Kolben	Messing Nickel chemisch (PBT + GF 30% testa/head/KopfØ40 - Ø50)

DIAGRAMM DRUCK/TEMPERATUR



Werkstoffe Abmessungen und Diagramme - Atena

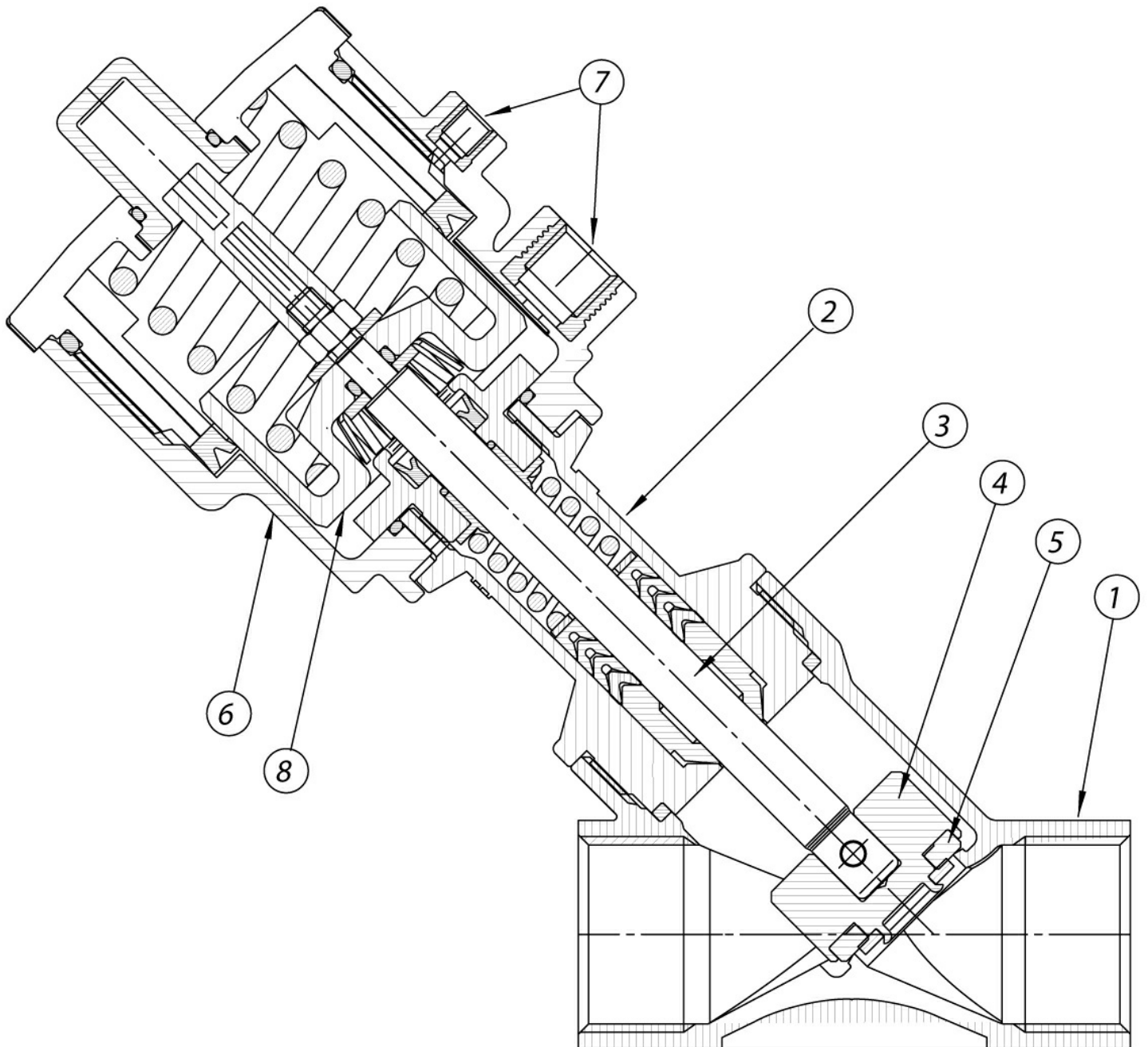


Masstabelle

Ausführungen in AISI 316											
DN	G *	STEUERKOPF	A	B	C	H	35	$\varnothing 61$	F	ch. L	
15	3/8"	$\varnothing 40^{**}$	146	120.5	133,5	12	35	61	65	25	
15	1/2"	$\varnothing 40^{**}$	146	120.5	133,5	13	35	61	65	25	
20	3/4"	$\varnothing 40^{**}$	153	127.5	141,5	14.3	35	61	75	31	

** Steuerzylinder ohne NAMUR Interface

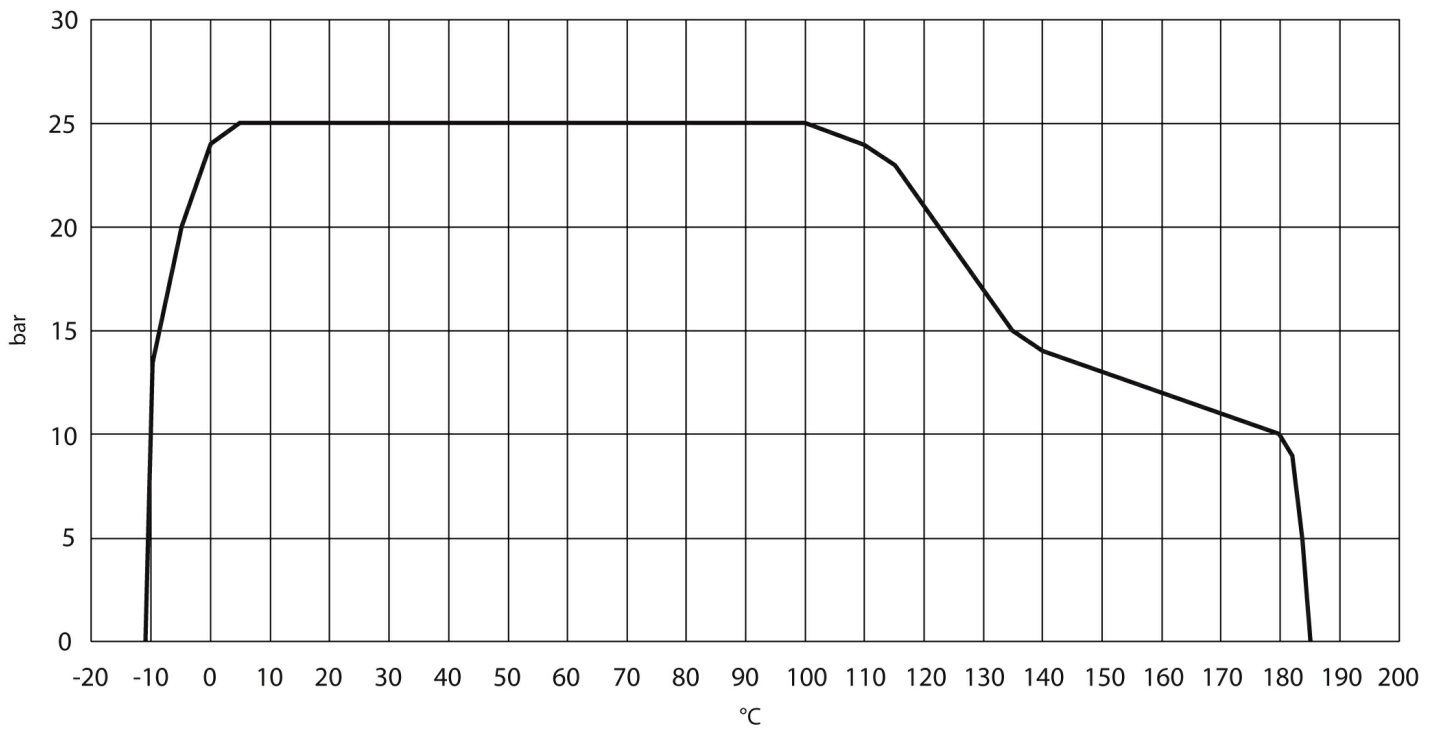
* Auf Anfrage Ausführung mit NPT Gewinde



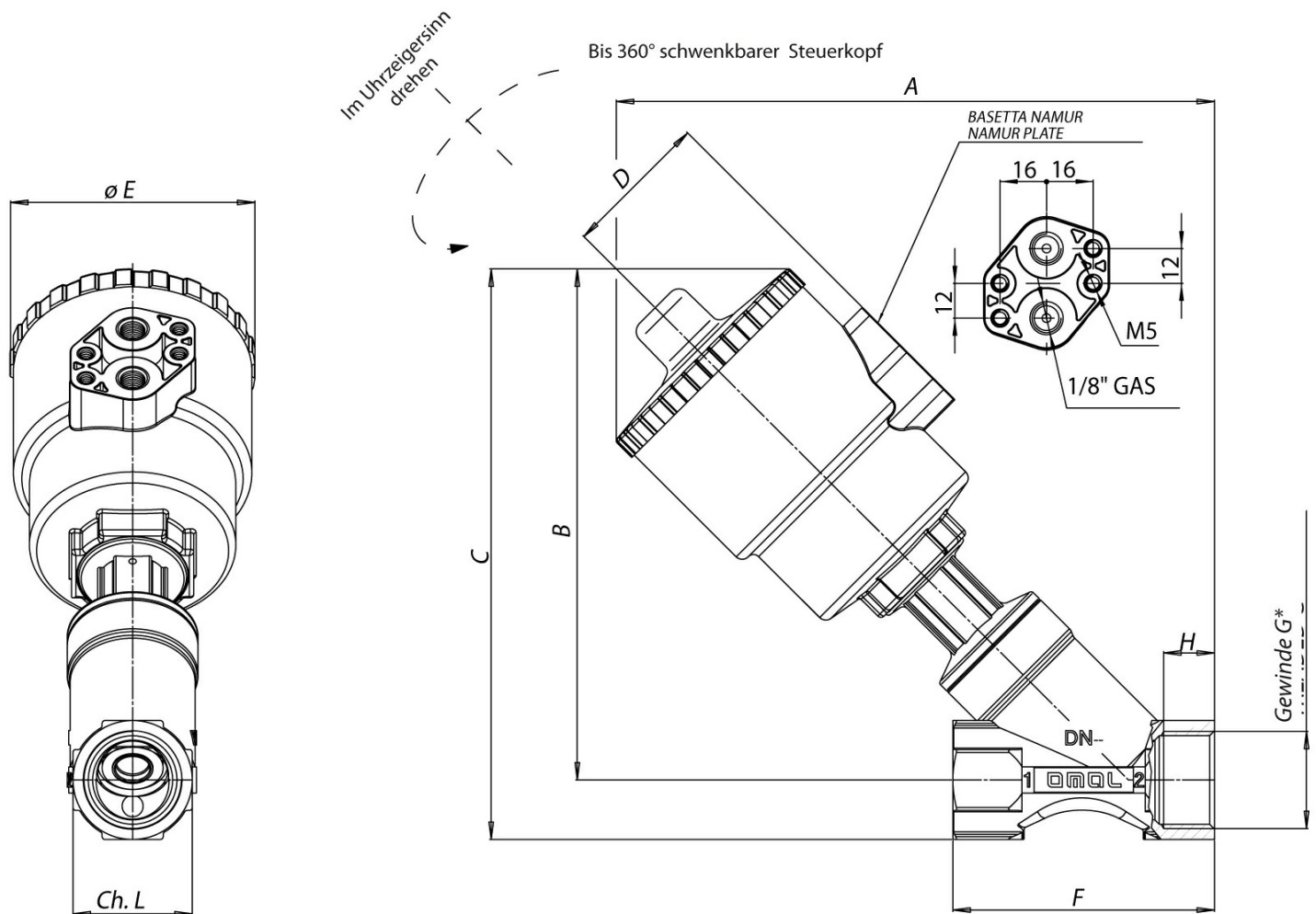
Werkstofftabelle

N°	Hauptwerkstoffe	
1	Ventilgehäuse	AISI 316 (CF8M)
2	Stopfbüchse	AISI 316 (CF8M)
3	Schaft	AISI 316L
4	Verschuß	AISI 316L
5	Verschußdichtungen	PTFE
6	Steuerköpfe	Polyamid PA 66 + GF 30%
7	Steuereinsätze	AISI 303
8	Kolben	PBT + GF 30% Kopf ?40

DIAGRAMM DRUCK/TEMPERATUR

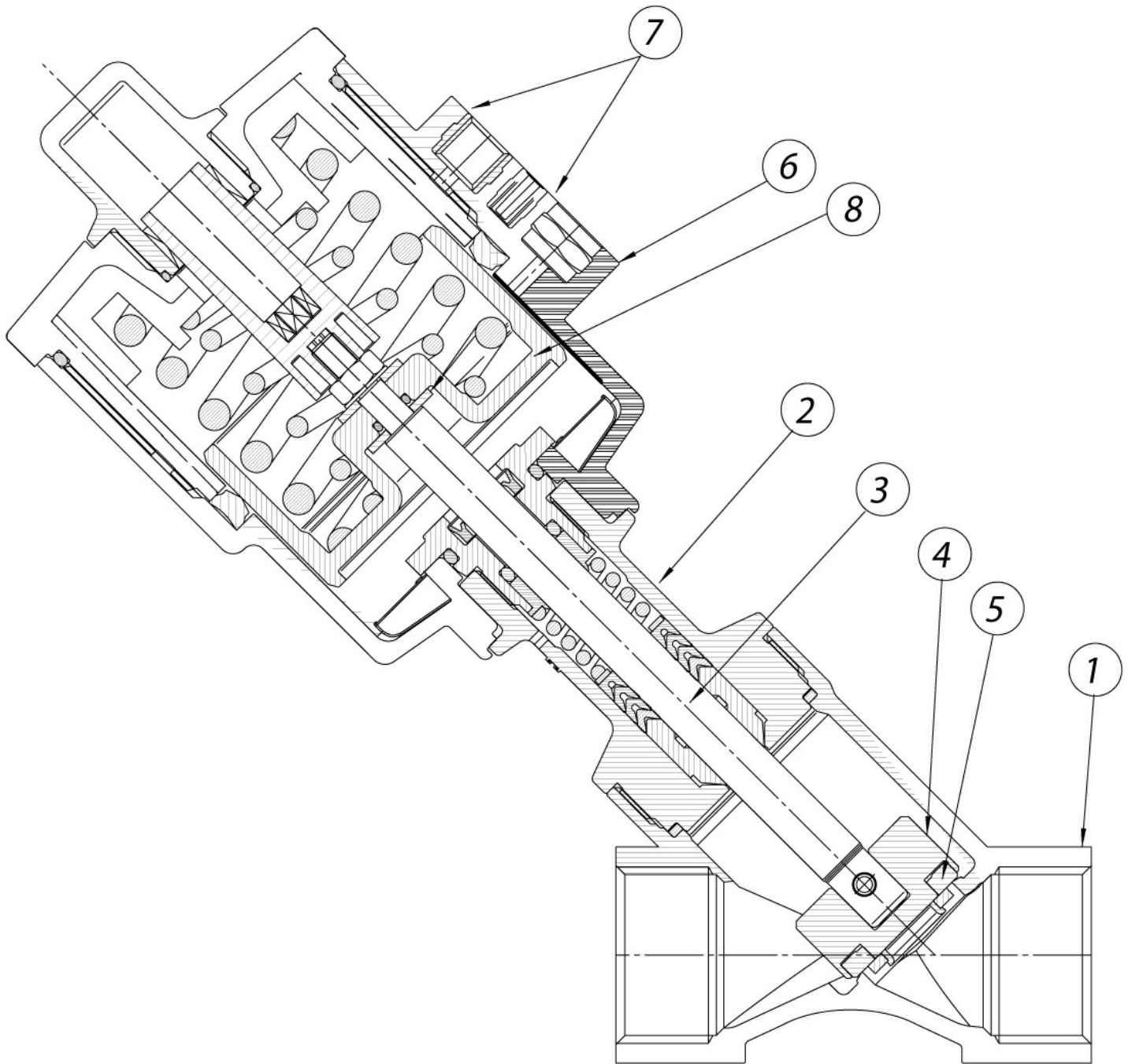


Werkstoffe Abmessungen und Diagramme - Zeus



Masstabelle

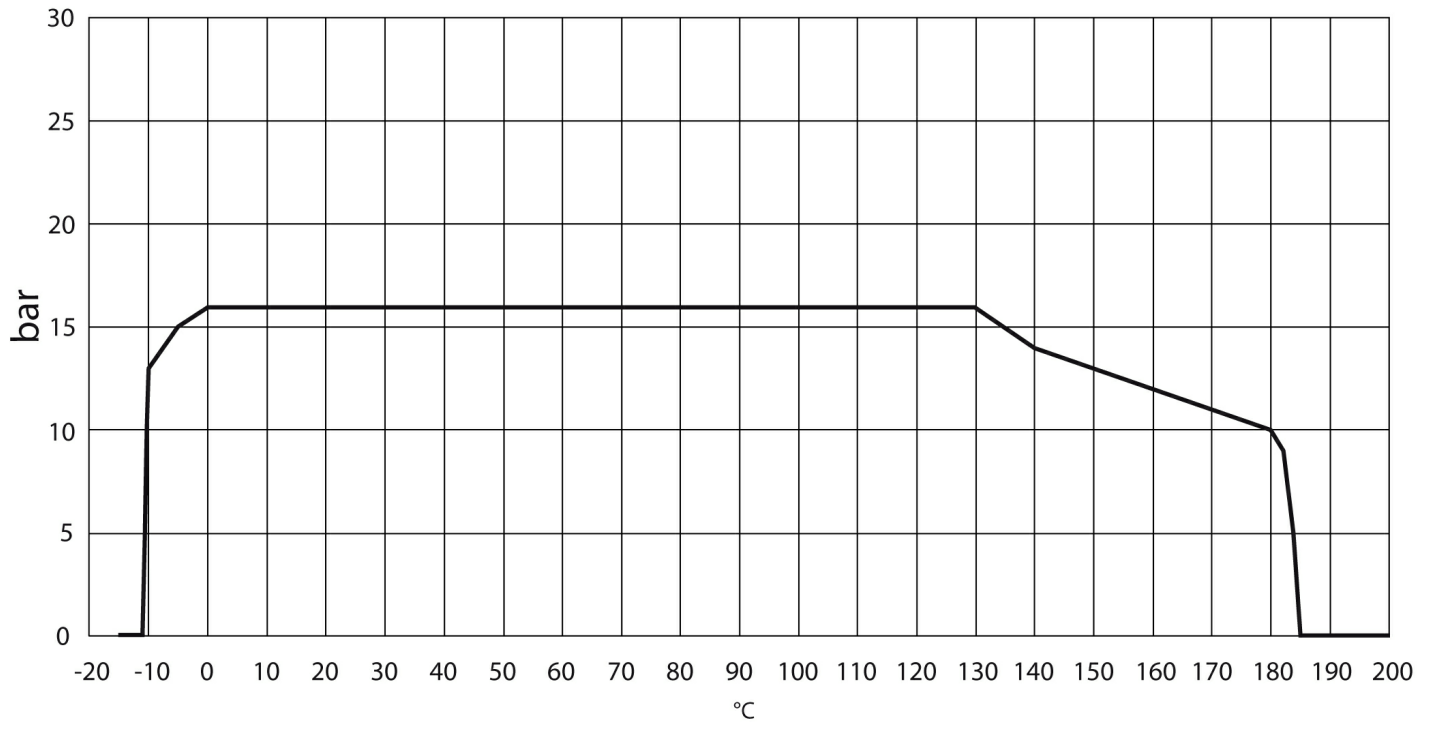
NW	G *	STEUERKOPF	A	B	C	D	$\varnothing E$	F	ch. L	H
15	3/8"	$\varnothing 50$	166	143	156,5	44	70	65	27	12
15	1/2"	$\varnothing 50$	166	143	156,5	44	70	65	27	13
20	3/4"	$\varnothing 50$	174	148,5	165	44	70	75	33	14,3
20	3/4"	$\varnothing 63$	192,5	167	183,5	50,5	84,4	75	33	14,3
25	1"	$\varnothing 50$	---	175,5	---	---	---	---	---	17,5
25	1"	$\varnothing 63$	206	225	196	50,5	84,4	90	41	17,5
25	1"	$\varnothing 90$	254,5	180	245,5	66,2	116,4	90	41	19
32	1 1/4"	$\varnothing 50$	---	231	---	---	---	---	---	19
32	1 1/4"	$\varnothing 63$	215	235	205	50,5	84,4	110	50	18
32	1 1/4"	$\varnothing 90$	267	271	256	66,2	116,4	110	50	18
32	1 1/4"	$\varnothing 110$	---	240	---	---	---	---	---	20
40	1 1/2"	$\varnothing 63$	---	276	---	---	---	---	---	20
40	1 1/2"	$\varnothing 90$	270		264	66,2	116,4	120	58	
40	1 1/2"	$\varnothing 110$	306		300	77,4	140,6	120	58	
50	2"	$\varnothing 63$	---		---	---	---	---	---	
50	2"	$\varnothing 90$	280		275	66,2	116,4	150	70	
50	2"	$\varnothing 110$	316		311	77,4	140,6	150	70	

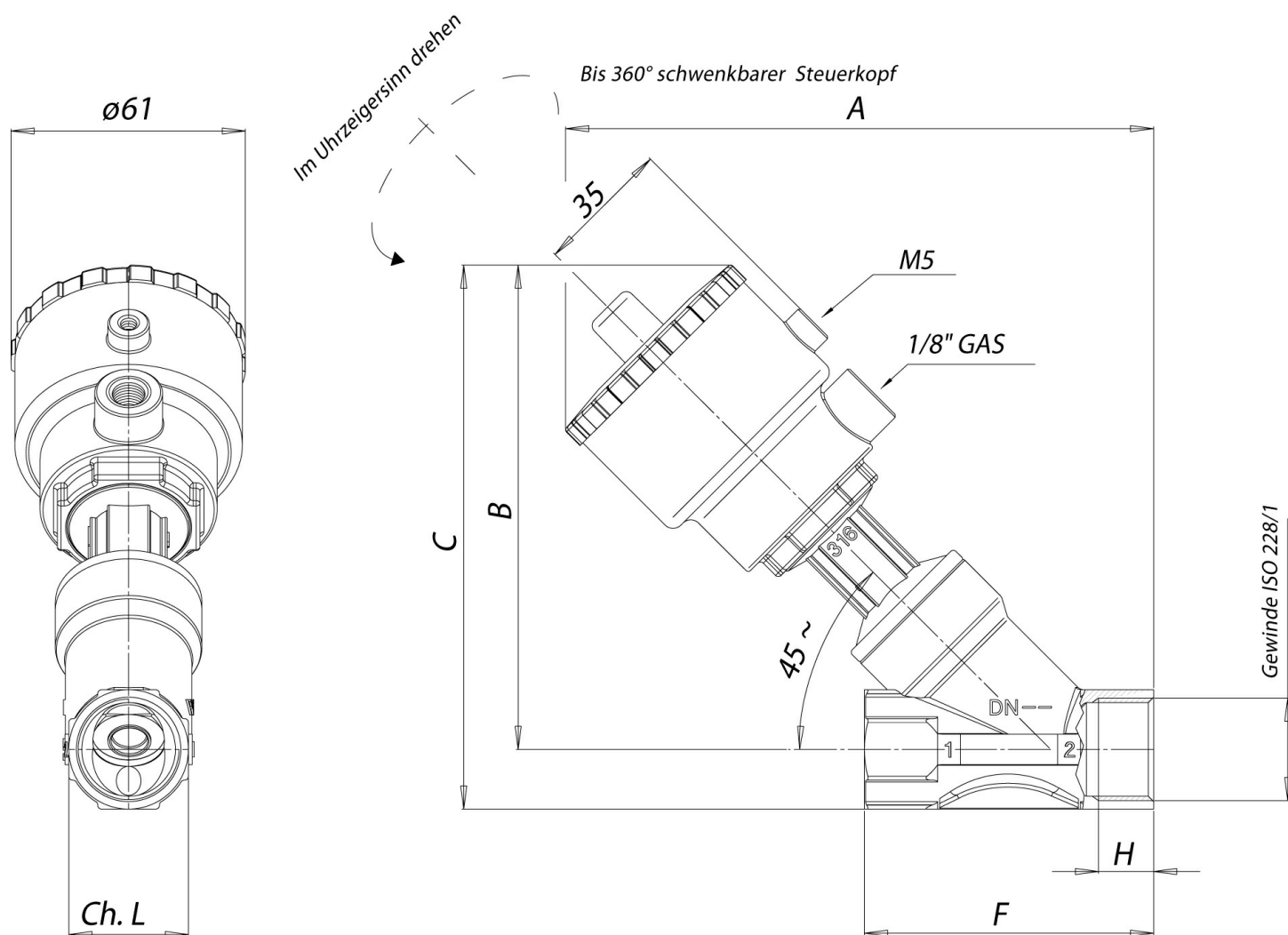


Werkstofftabelle

N°	Hauptwerkstoffe	
1	Ventilgehäuse	Bronze CUSN5ZN5PB5-B
2	Stopfbüchse	Messing gepresst CW617N
3	Schacht	AISI 316L
4	Klappe	AISI 316L
5	Dichtungen Klappe	PTFE
6	Steuerköpfe	Polyamid PA 66 + GF 30%
7	Steuereinsätze	AISI 303
8	Kolben	Messing Nickel chemisch (PBT + GF 30% Kopf DN 40 - DN 50)

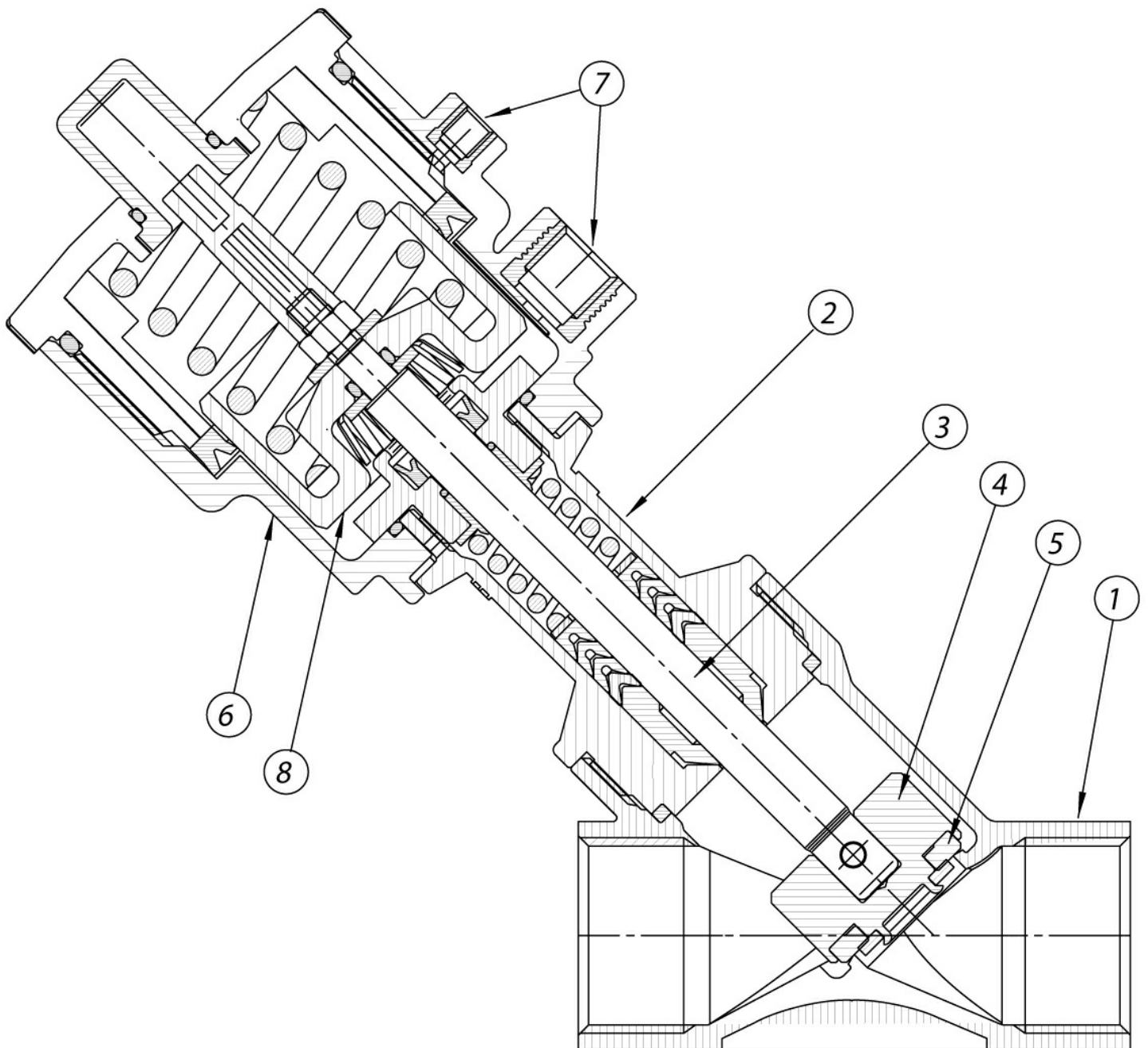
DIAGRAMM DRUCK/TEMPERATUR





Masstabelle

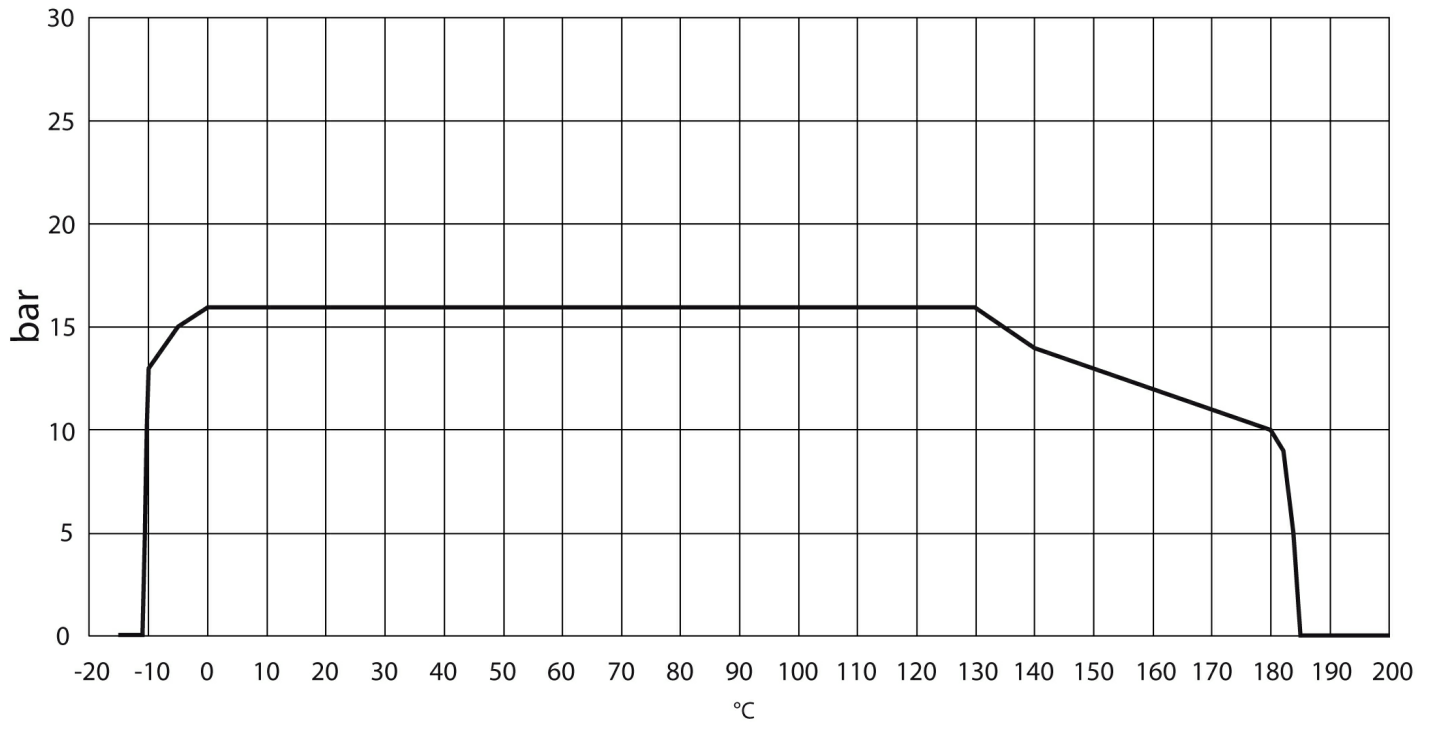
Ausführung in Bronze										
NW	G *	STEUERKOPF	A	B	C	H	35	ø61	F	ch. L
15	3/8"	ø 40**	144	120,5	134	12	35	61	65	27
15	1/2"	ø 40**	144	120,5	134	13	35	61	65	27
20	3/4"	ø 40**	151	127,5	142,5	14,3	35	61	75	33
** Steuerzylinder ohne NAMUR interface										



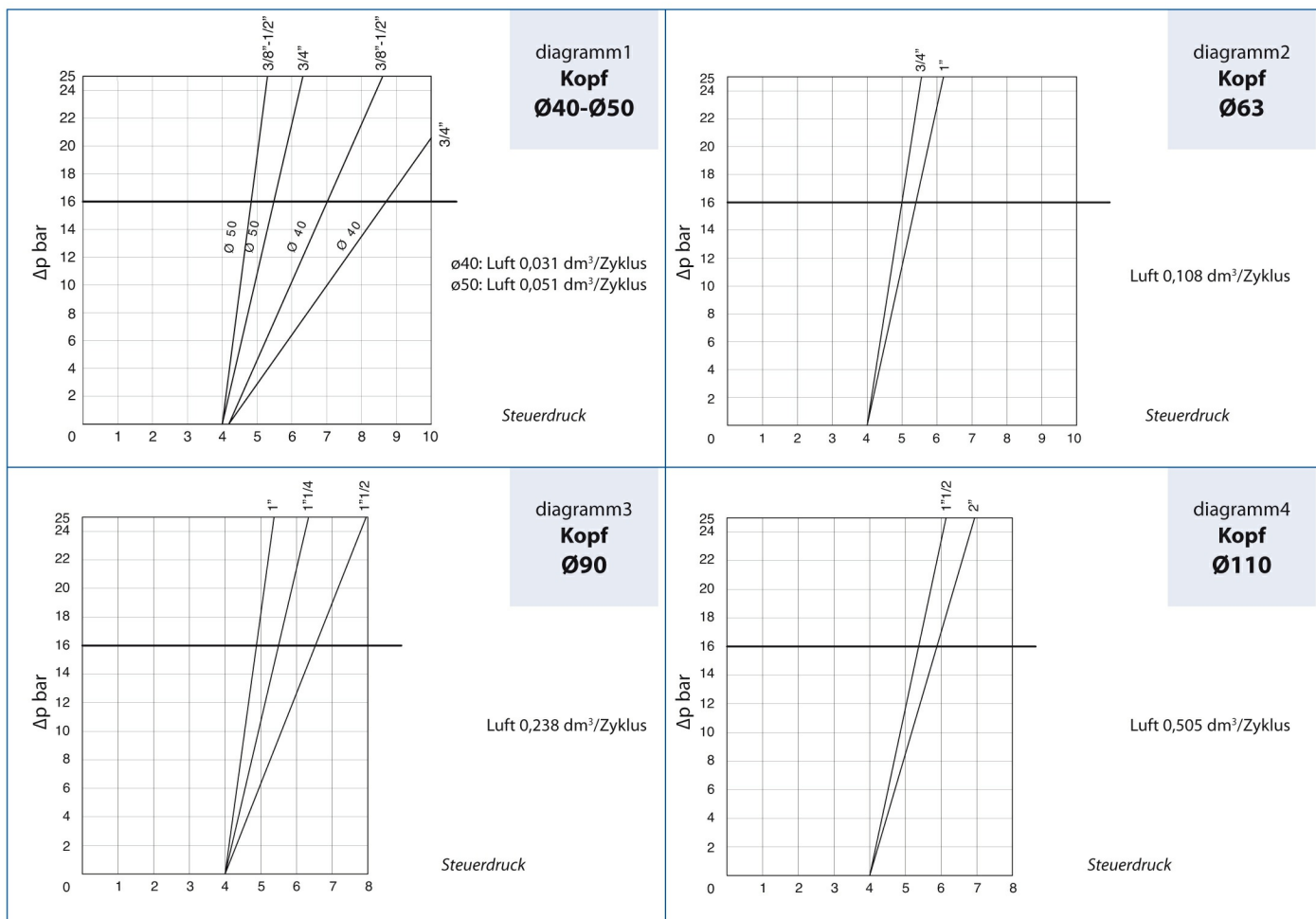
Werkstofftabelle

N°	Hauptwerkstoffe	
1	Ventilgehäuse	Bronze CUSN5ZN5PB5-B
2	Stopfbüchse	Messing gepresst CW617N
3	Schaft	AISI 316L
4	Verschuß	AISI 316L
5	Dichtungen Verschuß	PTFE
6	Steuerköpfe	Polyamid PA 66 + GF 30%
7	Steuereinsätze	AISI 303
8	Kolben	PBT + GF 30%

DIAGRAMM DRUCK/TEMPERATUR



Die gestrichelten Linien in den Diagrammen zeigen die auf Anfrage verfügbaren Ausführungen



ARES UND ATENA

Normalerweise geschlossen bidirektional.

N.C. Normalerweise geschlossen bidirektional. Beim Eintritt unter dem Verschluß werden Druckstöße vermieden

Beim Eintritt unter dem Verschluß

CODE AISI 316	GEWINDE	NW	Kv m³/h	Ø Steuerkopf	P Steuerdruck BAR		P Betriebsdruck ΔP max. bar	Gewicht Kg. AISI 316	Verschluß Ersatzteilkit	Kopf Ersatzteilkit
					Min	Max				
J4SPG1403	3/8"	15	4,5	40 (ATENA)**	4,2	10	16	1	KGJP1303	J4SPG14R3
J4SPG1603	3/8"	15	4,9	50	4	10	16	1,1	KGJP1003	J4SPG16R3
J4SPG1404	1/2"	15	5,3	40 (ATENA)**	4,2	10	16	1	KGJP1303	J4SPG14R4
J4SPG1604	1/2"	15	5,7	50	4	10	16	1	KGJP1003	J4SPG16R4
J4SPG1405	3/4"	20	9,2	40 (ATENA)**	4,2	10	8	1,2	KGJP1305	J4SPG14R5
J4SPG1605	3/4"	20	10,5	50	4	10	10	1,2	KGJP1005	J4SPG16R5
J4SPG1805	3/4"	20	10,8	63	4	10	16	1,2	KGJP1005	J4SPG18R5
J4SPG1806	1"	25	20	63	4	10	11	1,6	KGJP1006	J4SPG18R6
J4SPG2106	1"	25	20	90	4	8	16	1,7	KGJP1106	J4SPG21R6
J4SPG2107	1 1/4"	32	29	90	4	8	14	3	KGJP1107	J4SPG21R7

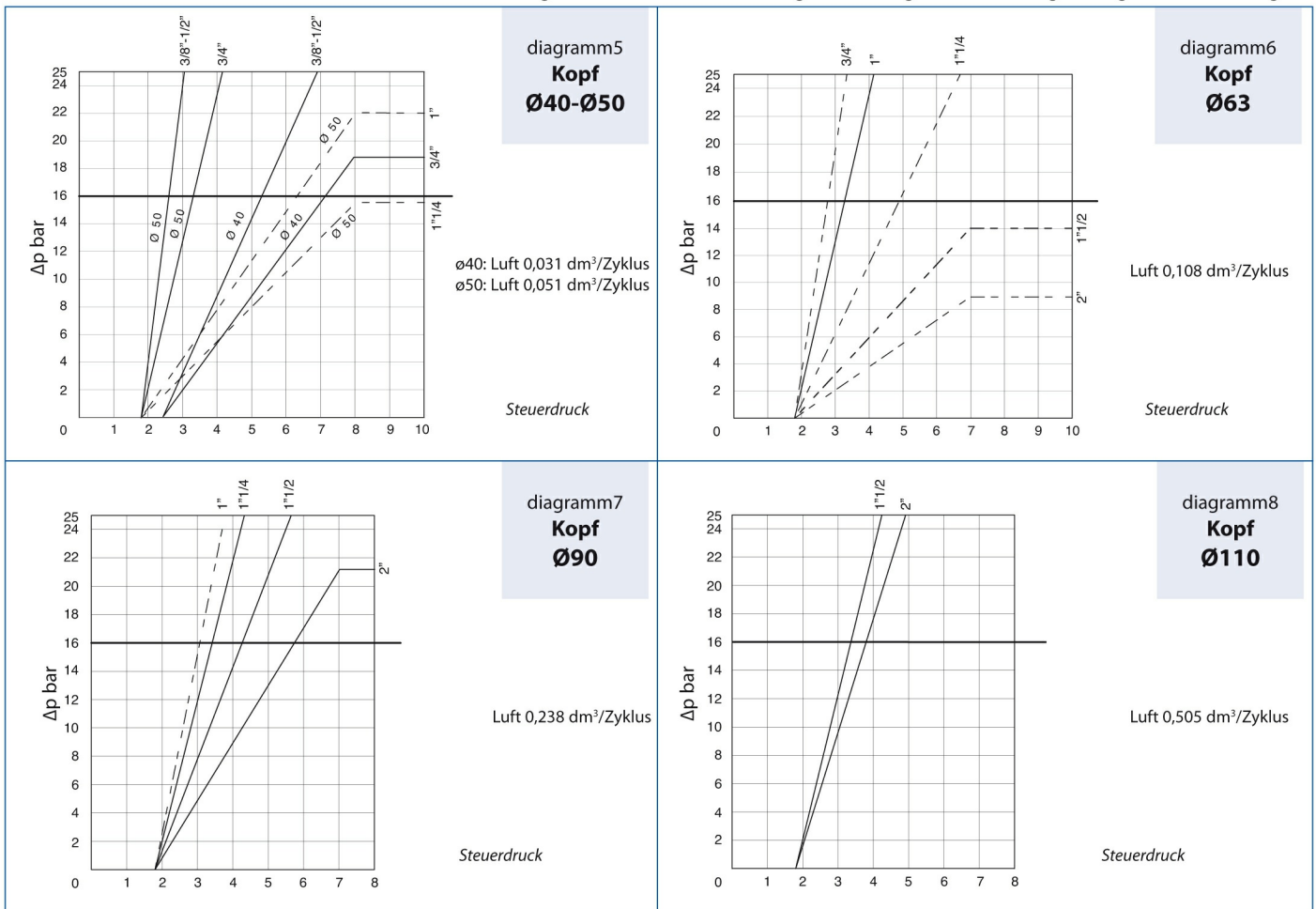
J4SPG2108	11/2"	40	46	90	4	8	11	3,4	KGJP1108	J4SPG21R8
J4SPG2308	11/2"	40	46,5	110	4	8	16	4	KGJP1108	J4SPG23R8
J4SPG2309	2"	50	67	110	4	8	10	5,8	KGJP1109	J4SPG23R9

** Steuerzylinder ohne NAMUR Interface

Das Kopf Ersatzteilkit enthält den gesamten Artikel außer das Ventilgehäuse

Das Verschluß Ersatzteilkit enthält den Verschluß und die notwendigen Dichtungen

Die gestrichelten Linien in den Diagrammen zeigen die auf Anfrage verfügbaren Ausführungen



ARES UND ATENA

Normalerweise geschlossen mit Eintritt über dem Verschluß

Beim Eintritt unter dem Verschluß										
Code AISI 316	Gewinde	NW	Kv m³/h	ø Steuerkopf	p Steuerdruck bar		p Betriebsdruck ΔP max. bar	Gewicht Kg. AISI 316	VERSCHLUSS ERSATZTEILKIT	KOPF ERSATZTEILKIT
					Min	Max				
J4CPG1403	3/8"	15	4,5	40 (ATENA)**	2,5	10	DIAGRAM N° 5	1	KGJP1303	J4CPG14R3
J4CPG1603	3/8"	15	4,9	50	1,8	10	DIAGRAM N° 5	1	KGJP1003	J4CPG16R3
J4CPG1404	1/2"	15	5,3	40 (ATENA)**	2,5	10	DIAGRAM N° 5	1	KGJP1303	J4CPG14R4
J4CPG1604	1/2"	15	5,7	50	1,8	10	DIAGRAM N° 5	1	KGJP1003	J4CPG16R4

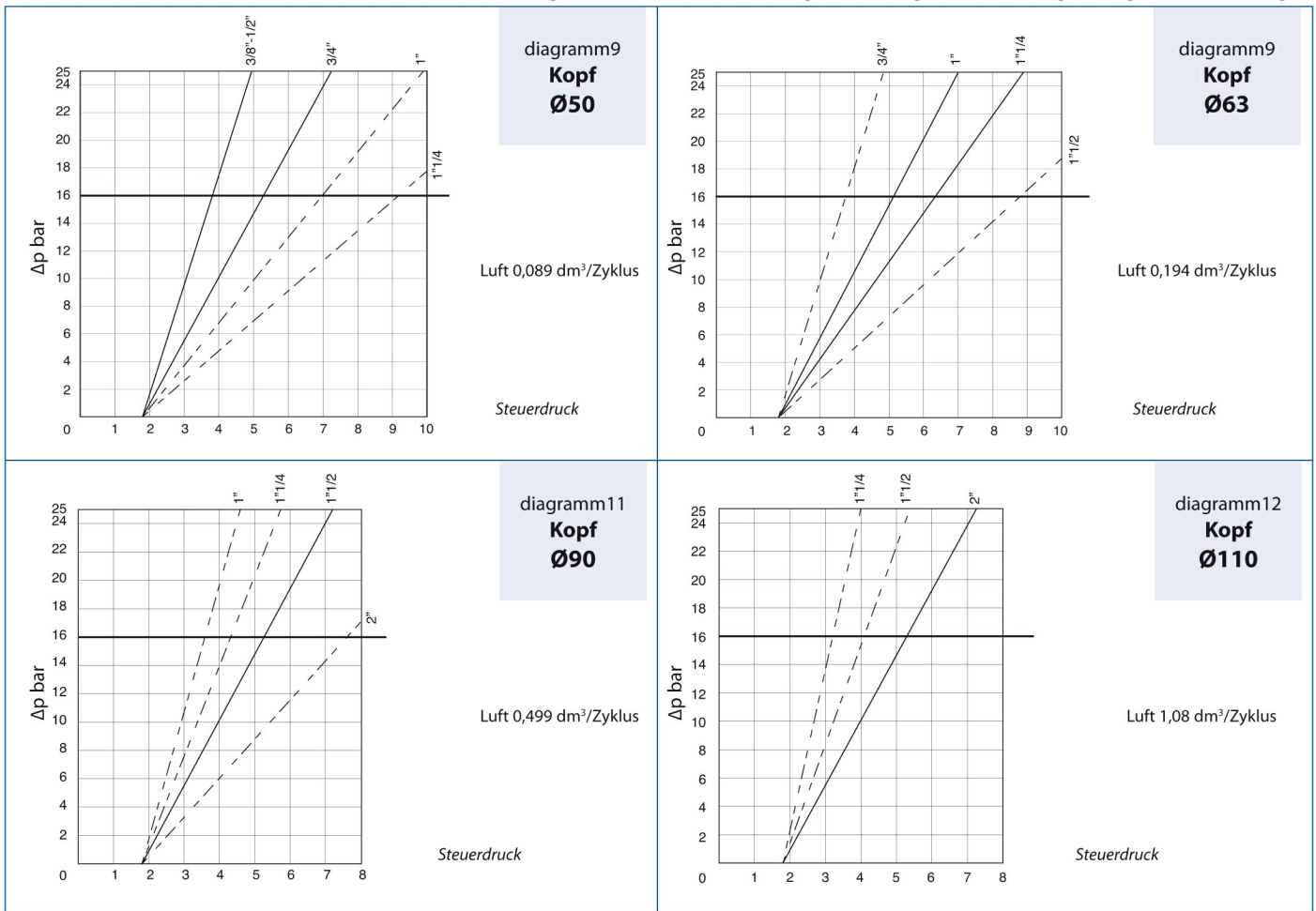
J4CPG1405	3/4"	20	9,2	40 (ATENA))**	2,5	10	DIAGRAM N° 5	1,2	KGJP1305	J4CPG14R5
J4CPG1605	3/4"	20	10,5	50	1,8	10	DIAGRAM N° 5	1,2	KGJP1005	J4CPG16R5
J4CPG1806	1"	25	20	63	1,8	10	DIAGRAM N° 6	1,6	KGJP1006	J4CPG18R6
J4CPG2107	1 1/4"	32	29	90	1,8	8	DIAGRAM N° 7	3	KGJP1107	J4CPG21R7
J4CPG2108	1 1/2"	40	46	90	1,8	8	DIAGRAM N° 7	3,7	KGJP1108	J4CPG21R8
J4CPG2308	1 1/2"	40	46,5	110	1,8	8	DIAGRAM N° 8	4,6	KGJP1108	J4CPG23R8
J4CPG2109	2"	50	59	90	1,8	8	DIAGRAM N° 7	4,4	KGJP1109	J4CPG21R9
J4CPG2309	2"	50	67	110	1,8	8	DIAGRAM N° 8	5,6	KGJP1109	J4CPG23R9

** Steuerzylinder ohne NAMUR Interface

Das Kopf -Ersatzteilkit enthält den gesamten Artikel außer das Ventilgehäuse

Das Verschluß-Ersatzteilkit enthält den Verschluß und die notwendigen Dichtungen

Die gestrichelten Linien in den Diagrammen zeigen die auf Anfrage verfügbaren Ausführungen



ARES

Normalerweise geöffnet mit Eintritt unter dem Verschluß

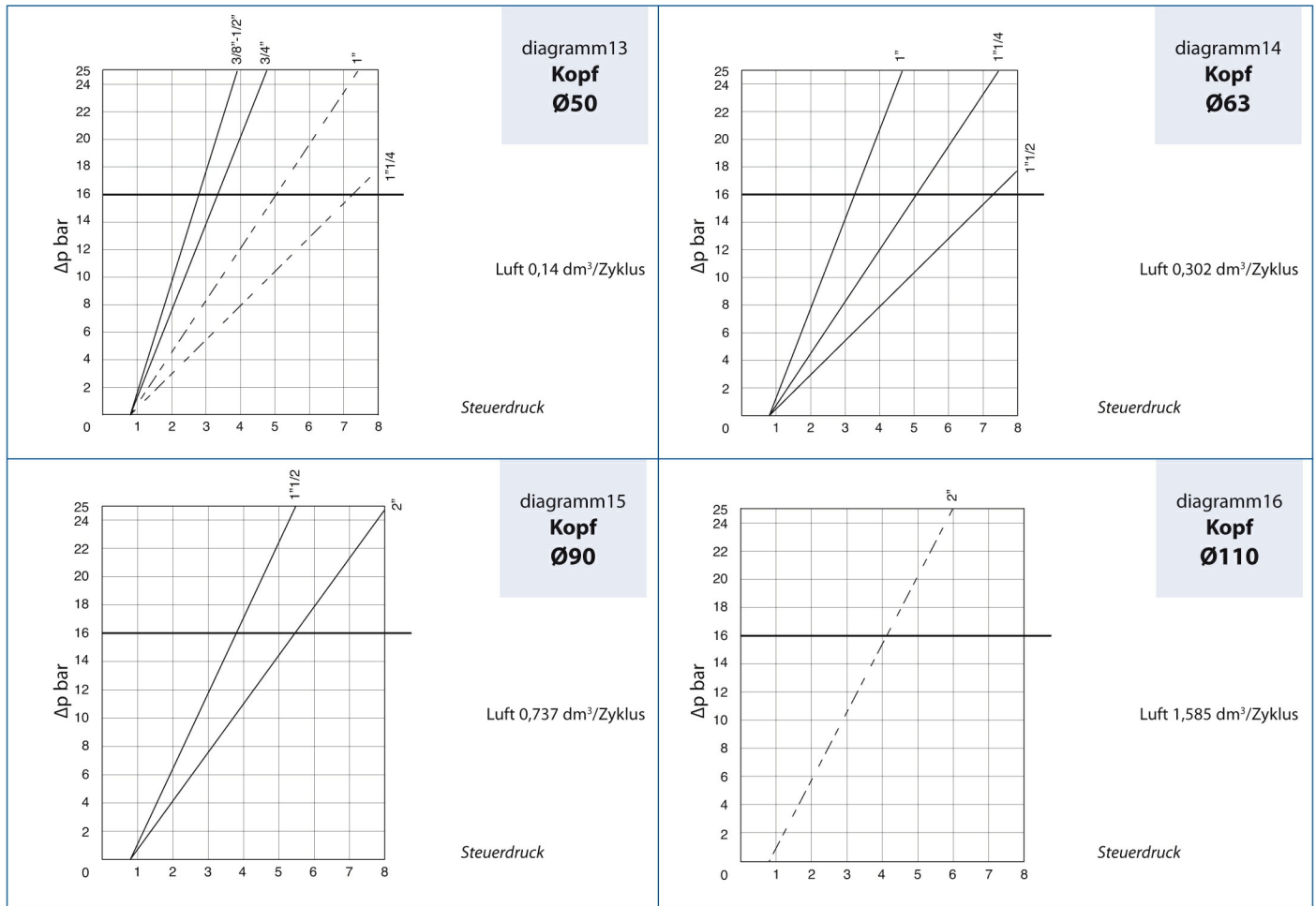
Code AISI 316	Gewinde	NW	Kv m3/h	Ø Steuerkopf	P Steuerdruck BAR		P Betriebsdruck P max. bar	Gewicht Kg. AISI 316	Verschluß Ersatzkit	Kopf Ersatzteilkit
					Min	Max				
J4APG1603	3/8"	15	4,9	50	1,8	10	DIAGRAM N° 9	1	KGJP1003	J4APG16R3
J4APG1604	1/2"	15	5,7	50	1,8	10	DIAGRAM N° 9	1	KGJP1003	J4APG16R4
J4APG1605	3/4"	20	10,5	50	1,8	10	DIAGRAM N° 9	1,2	KGJP1005	J4APG16R5

J4APG1806	1"	25	20	63	1,8	10	DIAGRAM N° 10	1,6	KGJP1006	J4APG18R6
J4APG1807	1 1/4"	32	28,5	63	1,8	10	DIAGRAM N° 10	2	KGJP1007	J4APG18R7
J4APG2108	1 1/2"	40	46	90	1,8	8	DIAGRAM N° 11	3,7	KGJP1108	J4APG21R8
J4APG2309	2"	50	67	110	1,8	8	DIAGRAM N° 12	5,6	KGJP1109	J4APG23R9

Das Kopf-Ersatzteilkit enthält den gesamten Artikel außer das Ventilgehäuse

Das Verschluß -Ersatzteilkit enthält den Verschluß und die notwendigen Dichtungen

Die gestrichelten Linien in den Diagrammen zeigen die auf Anfrage verfügbaren Ausführungen



ARES

Doppeltwirkend mit zwei Fließrichtungen

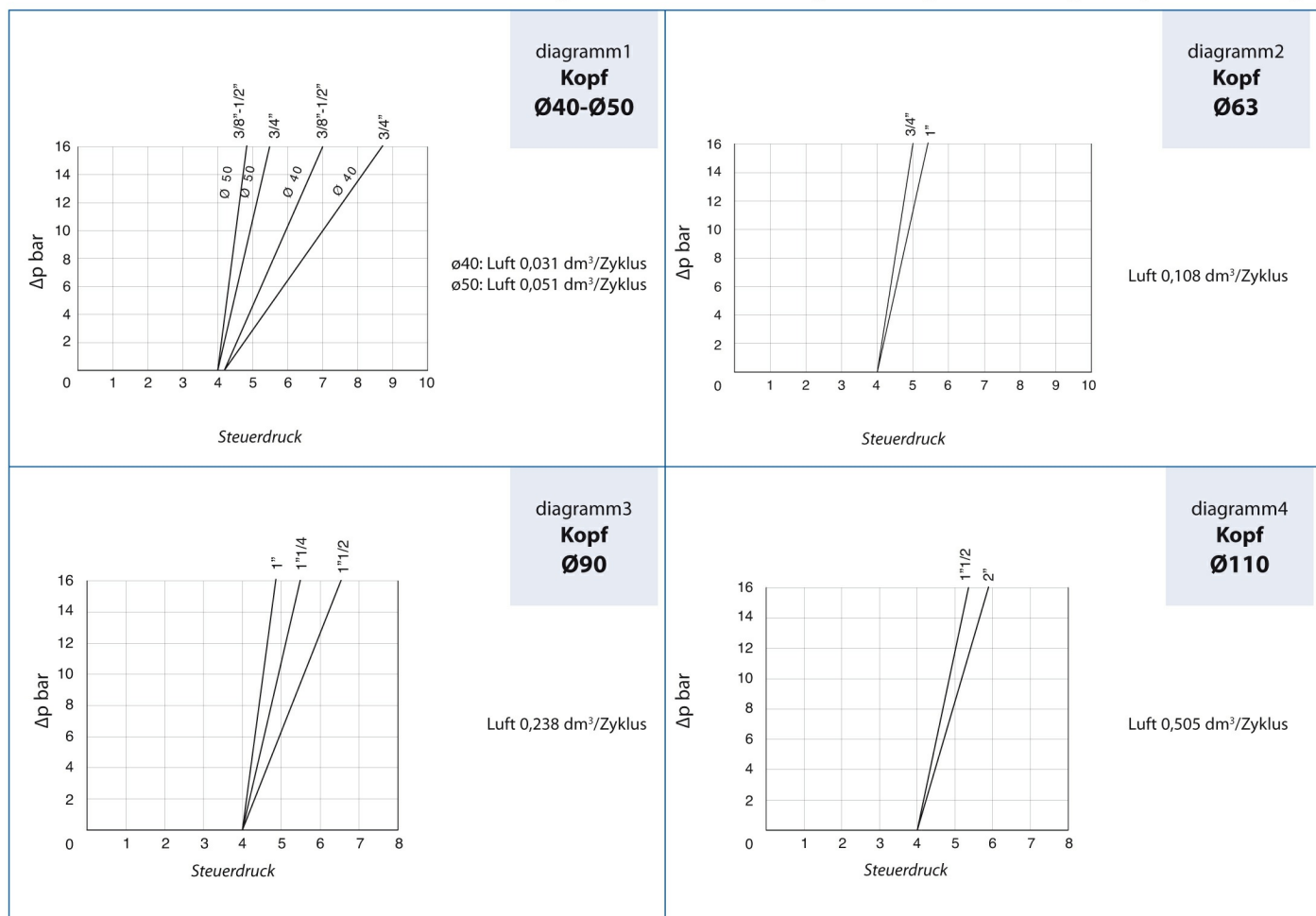
Code AISI 316	Gewinde	NW	Kv m ³ /h	Ø Steuerkopf	P Steuerdruck bar		P Betriebsdruck ΔP max. bar	Gewicht Kg. AISI 316	Verschluß Ersatzteilkit	Kopf- Ersatzteilkit
					Min	Max				
J4DPG1603	3/8"	15	4,9	50	0,8	8	diagram n° 13	1	KGJP1003	J4DPG16R3
J4DPG1604	1/2"	15	5,7	50	0,8	8	diagram n° 13	1	KGJP1003	J4DPG16R4
J4DPG1605	3/4"	20	10,5	50	0,8	8	diagram n° 13	1,2	KGJP1005	J4DPG16R5
J4DPG1806	1"	25	20	63	0,8	8	diagram n° 14	1,6	KGJP1006	J4DPG18R6
J4DPG1807	1 1/4"	32	28,5	63	0,8	8	diagram n° 14	1,9	KGJP1007	J4DPG18R7
J4DPG1808	1 1/2"	40	35	63	0,8	8	diagram n° 14	2,3	KGJP1008	J4DPG18R8
J4DPG2108	1 1/2"	40	46	90	0,8	8	diagram n° 15	3,6	KGJP1108	J4DPG21R8

J4DPG2109	2"	50	59	90	0,8	8	diagram n° 15	4,3	KGJP1009	J4DPG21R9
------------------	----	----	----	----	-----	---	---------------	-----	-----------------	------------------

Das Kopf-Ersatzteilkit enthält den gesamten Artikel außer das Ventilgehäuse

Das Verschluß-Ersatzteilkit enthält den Verschluß und die notwendigen Dichtungen

Die gestrichelten Linien in den Diagrammen zeigen die auf Anfrage verfügbaren Ausführungen



ZEUS

N.C. Normalerweise geschlossen bidirektional.

Beim Eintritt unter dem Verschluß werden Druckstöße vermieden

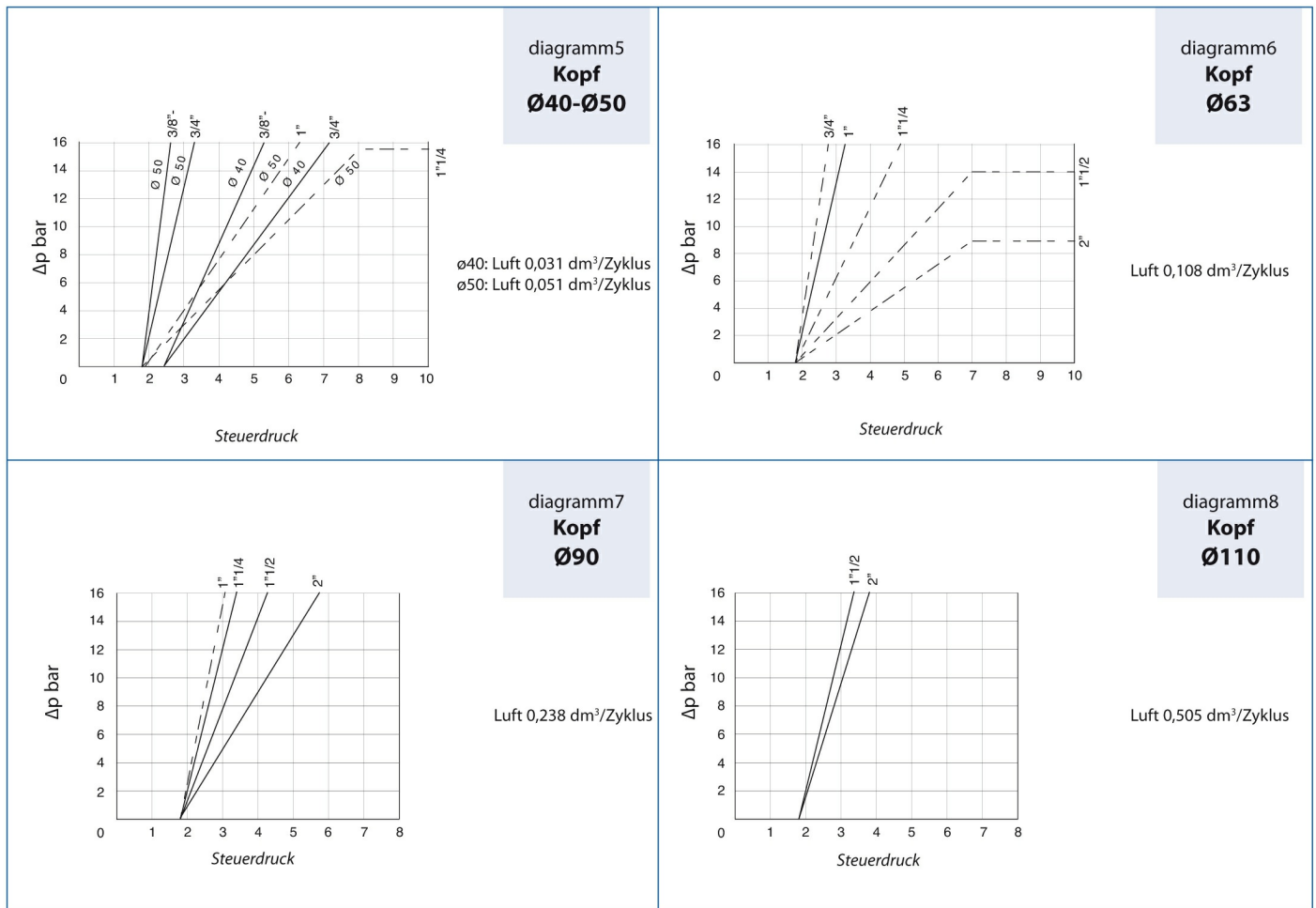
Code Bronze	Gewinde	NW	Kv m ³ /h	ø Steuerkopf	P Steuerdruck bar		P Betriebsdruck P max. bar	Gewicht Kg. BRONZE	Verschluß Ersatzteilkit	Kopf Ersatzteilkit
					Min	Max				
J9SPG1403	3/8"	15	4,5	40 **	4,2	10	16	1,1	KGJP2303	J9SPG14R3
J9SPG1603	3/8"	15	4,9	50	4	10	16	1,1	KGJP2003	J9SPG16R3
J9SPG1404	1/2"	15	5,3	40 **	4,2	10	16	1	KGJP2303	J9SPG14R4
J9SPG1604	1/2"	15	5,7	50	4	10	16	1	KGJP2003	J9SPG16R4
J9SPG1405	3/4"	20	9,2	40 **	4,2	10	8	1,2	KGJP2305	J9SPG14R5
J9SPG1605	3/4"	20	10,5	50	4	10	10	1,2	KGJP2005	J9SPG16R5
J9SPG1805	3/4"	20	10,8	63	4	10	16	1,2	KGJP2005	J9SPG18R5
J9SPG1806	1"	25	20	63	4	10	11	1,6	KGJP2005	J9SPG18R6
J9SPG2106	1"	25	20	90	4	8	16	1,7	KGJP2106	J9SPG21R6
J9SPG2107	1 1/4"	32	29	90	4	8	14	3	KGJP2107	J9SPG21R7
J9SPG2108	1 1/2"	40	46	90	4	8	11	3,4	KGJP2108	J9SPG21R8
J9SPG2308	1 1/2"	40	46,5	110	4	8	16	4	KGJP2108	J9SPG23R8
J9SPG2309	2"	50	67	110	4	8	10	5,8	KGJP2109	J9SPG23R9

** Steuerzylinder ohne NAMUR Interface

Das Kopf Ersatzteilkit enthält den gesamten Artikel außer das Ventilgehäuse

Das Verschluß Ersatzteilkit enthält den Verschluß und die notwendigen Dichtungen

Die gestrichelten Linien in den Diagrammen zeigen die auf Anfrage verfügbaren Ausführungen



ZEUS

Normalerweise geöffnet mit Eintritt über dem Verschluß

Code Bronze	Gewinde	NW	Kv m3/h	Ø Steuerkopf	P Steuerdruck bar		P Betriebsdruck P max. bar	Gewicht Kg. BRONZE	Verschluß Ersatzteilkit	Kopf Ersatzteilkit
					Min	Max				
J9CPG1403	3/8"	15	4,5	40**	2,5	10	DIAGRAM N° 5	1	KGJP2303	J9CPG14R3
J9CPG1603	3/8"	15	4,9	50	1,8	10	DIAGRAM N° 5	1	KGJP2003	J9CPG16R3
J9CPG1404	1/2"	15	5,3	40**	2,5	10	DIAGRAM N° 5	1	KGJP2303	J9CPG14R4
J9CP G1604	1/2"	15	5,7	50	1,8	10	DIAGRAM N° 5	1	KGJP2003	J9CPG16R4
JPCPG1405	3/4"	20	9,2	40**	2,5	10	DIAGRAM N° 5	1,2	KGJP2305	J9CPG14R5
J9CPG1605	3/4"	20	10,5	50	1,8	10	DIAGRAM N° 5	1,2	KGJP2005	J9CPG16R5
J9CPG1806	1"	25	20	63	1,8	10	DIAGRAM N° 6	1,6	KGJP2006	J9CPG18R6
J9CPG2107	1 1/4"	32	29	90	1,8	8	DIAGRAM N° 7	3	KGJP2107	J9CPG21R7
J9CPG2108	1 1/2"	40	46	90	1,8	8	DIAGRAM N° 7	3,7	KGJP2108	J9CPG21R8
J9CPG2308	1 1/2"	40	46,5	110	1,8	8	DIAGRAM N° 8	4,6	KGJP2108	J9CPG23R8

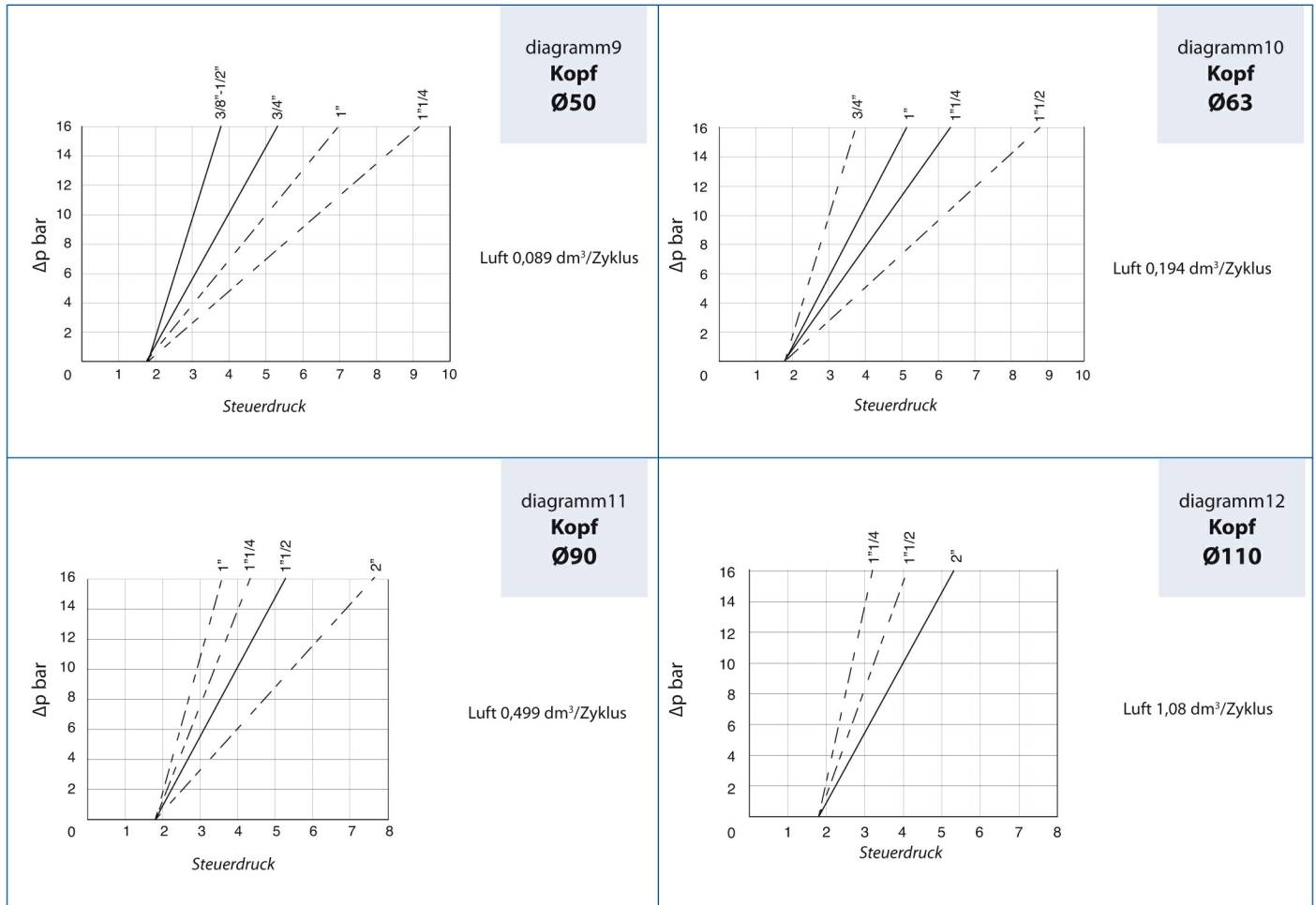
J9CPG2109	2"	50	59	90	1,8	8	DIAGRAM N° 7	4,4	KGJP2109	J9CPG21R9
J9CPG2309	2"	50	67	110	1,8	8	DIAGRAM N° 8	5,6	KGJP2109	J9CPG23R9

** Steuerzylinder ohne NAMUR Interface

Das Kopf Ersatzteilkit enthält den gesamten Artikel außer das Ventilgehäuse

Das Verschluß Ersatzteilkit enthält den Verschluß und die notwendigen Dichtungen

Die gestrichelten Linien in den Diagrammen zeigen die auf Anfrage verfügbaren Ausführungen



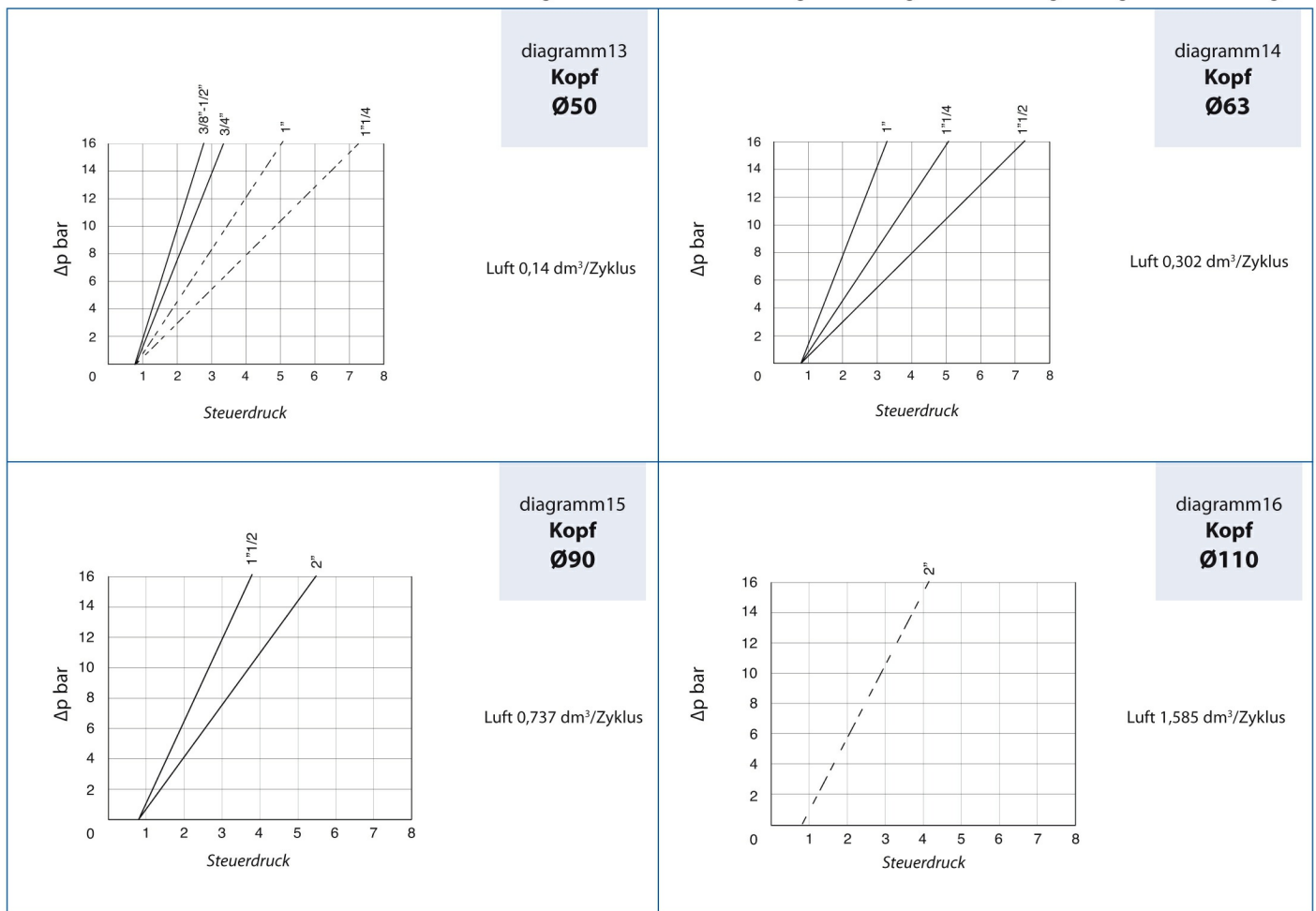
ZEUS

Normalerweise geöffnet mit Eintritt unter dem Verschluß

Code Bronze	Gewinde	NW	Kv m³/h	Ø Steuerkopf	P Steuerdruck bar		P Betriebsdruck ΔP max. bar	Gewicht Kg. BRONZE	Verschluß Ersatzteilkit	Kopf Ersatzteilkit
					Min	Max				
J9APG1603	3/8"	15	4,9	50	1,8	10	DIAGRAM N° 9	1	KGJP2003	J9APG16R3
J9APG1604	1/2"	15	5,7	50	1,8	10	DIAGRAM N° 9	1	KGJP2003	J9APG16R4
J9APG1605	3/4"	20	10,5	50	1,8	10	DIAGRAM N° 9	1,2	KGJP2005	J9APG16R5
J9APG1806	1"	25	20	63	1,8	10	DIAGRAM N° 10	1,6	KGJP2006	J9APG18R6
J9APG1807	1 1/4"	32	28,5	63	1,8	10	DIAGRAM N° 10	2	KGJP2007	J9APG18R7
J9APG2108	1 1/2"	40	46	90	1,8	8	DIAGRAM N° 11	3,7	KGJP2108	J9APG21R8
J9APG2309	2"	50	67	110	1,8	8	DIAGRAM N° 12	5,6	KGJP2109	J9APG23R9

Das Kopf Ersatzteilkit enthält den gesamten Artikel außer das Ventilgehäuse

Die gestrichelten Linien in den Diagrammen zeigen die auf Anfrage verfügbaren Ausführungen



ZEUS

Doppeltwirkend mit zwei Fließrichtungen

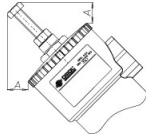
Codes Bronze	Gewinde	NW	Kv m3/h	Ø Steuerkopf	P Steuerdruck bar		P Betriebsdruck P max. bar	Gewicht Kg. BRONZE	Verschluß Ersatzteilkit	Kopf Ersatzteilkit
					Min	Max				
J9DPG1603	3/8"	15	4,9	50	0,8	8	DIAGRAM N° 13	1	KGJP2003	J9DPG16R3
J9DPG1604	1/2"	15	5,7	50	0,8	8	DIAGRAM N° 13	1	KGJP2003	J9DPG16R4
J9DPG1605	3/4"	20	10,5	50	0,8	8	DIAGRAM N° 13	1,2	KGJP2005	J9DPG16R5
J9DPG1806	1"	25	20	63	0,8	8	DIAGRAM N° 14	1,6	KGJP2006	J9DPG18R6
J9DPG1807	1 1/4"	32	28,5	63	0,8	8	DIAGRAM N° 14	1,9	KGJP2007	J9DPG18R7
J9DPG1808	1 1/2"	40	35	63	0,8	8	DIAGRAM N° 14	2,3	KGJP2008	J9DPG18R8
J9DPG2108	1 1/2"	40	46	90	0,8	8	DIAGRAM N° 15	3,6	KGJP2108	J9DPG21R8
J9DPG2109	2"	50	59	90	0,8	8	DIAGRAM N° 15	4,3	KGJP2009	J9DPG21R9

Das Kopf Ersatzteilkit enthält den gesamten Artikel außer das Ventilgehäuse

Das Verschluß Ersatzteilkit enthält den Verschluß und die notwendigen Dichtungen

Zubehör

Hubbegrenzer

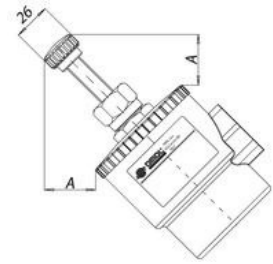


Er ermöglicht, den Ventilschieberhub bei Öffnung zu begrenzen und so die Strömung zu regulieren. Verfügbar in allen Ausführungen. In den normal geöffneten, einfachwirkenden Ausführungen kann dieser als Handnotbetätigung verwendet werden.

Nicht lieferbar für Steuerkopf Ø40

Steuerung	A mm
Æ 50	25,5
Æ 63	21,5
Æ 90	5,2
Æ 110	5,9

Handnotbetätigung



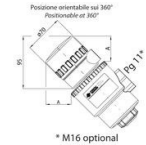
Ermöglicht die Öffnung des Ventils im Notfall (kein Steuermedium, technische Störung in der Anlage, kein Steuersignal usw.)

Lieferbar für alle normalerweise geschlossenen Ventilausführungen.

Nicht lieferbar für Steuerkopf Ø40

Steuerung	A mm
Æ 50	35,8
Æ 63	35,8
Æ 90	29,5
Æ 110	29,5

Signalbox für Stellungsanzeige



Die Signalbox zur Anzeige der geöffneten oder geschlossenen Stellung mit zwei mechanischen oder induktiven Endschaltern kann auf die gesamte Reihe von Ventilen mit Antrieben NW50 - NW63 - NW90 - NW110 montiert werden.

Auf Anfrage können Kabelklemmen für die Verbindung des Magnetventils und der LED-Anzeigeleuchte geliefert werden

Schutzart IP 65

Umgebungstemperatur von -20 °C bis +70 °C

Kabelzugang n° 2 PG 11

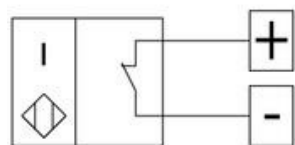
Material der Hülle aus Polyamid mit Deckel aus PMMA

360° schwenkbar

* M16 optional

Steuerung	A mm
Æ 50	52,1
Æ 63	47,5
Æ 90	37,7
Æ 110	29,5

Induktiver Endschalter NAMUR EExia



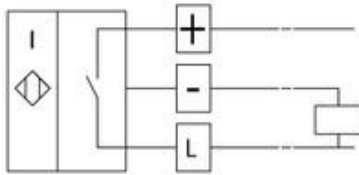
Nennspannung: 8 Vdc

Verbrauch: bei Betätigung 1 mA; bei Ruhezustand 3 mA

Betriebstemperatur: von -25 °C bis +100 °C

Konfiguration	Code
1 Endschalter: oben geöffnetes Ventil	KSIN9A0XX
1 Endschalter: unten geschlossenes Ventil	KSIN9C0XX
2 Endschalter geöffnetes und geschlossenes Ventil	KSIN920XX

Berührungsloser Endschalter

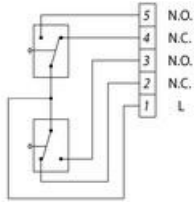


Nennspannung: 10÷30 Vdc
 Verbrauch: 15 mA;
 Betriebstemperatur: von -25 °C bis + 70 °C

Konfiguration	Code
1 Endschalter: oben geöffnetes Ventil	KSI09A0XX
1 Endschalter: unten geschlossenes Ventil	KSI09C0XX
2 Endschalter geöffnetes und geschlossenes Ventil	KSI0920XX

Mechanische Endschalter

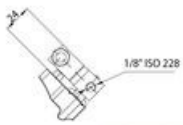
Carico max. 5A 250 Vac;
 1A 250 Vdc
 Max. capacity 5A 250 Vac;
 1A 250 Vdc



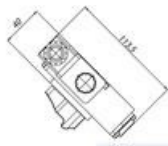
Oberer Endschalter: geöffnetes Ventil
 Unterer Endschalter: geschlossenes Ventil

Konfiguration	Code
2 Endschalter	KSM0C20XX

Magnetventil



Elettropilota
 Electro-pilot
 3/2



Elettrovalvola
 Solenoid valve
 3/2 - 5/2

3/2 Magnetventil für direkte Montage
 Gehäuse und Spule um 360° drehbar
 Standard Handbetätigung.

Magnetventil (NAMUR) voreingestellt für 5/2 und 3/3 Funktion durch Drehung der Schnittstellenplatte am Magnetventil um 180°

Standard Handbetätigung.

Umgebungstemperatur von -10 °C bis + 50 °C

Magnetventil	EP415024	EP415220	EP412010	EP412024
Spannung	24 Vac	230 Vac	12 Vdc	24 Vdc
Magnetventil	ER8188A2	ER8188A5	ER8188C1	ER8188C2