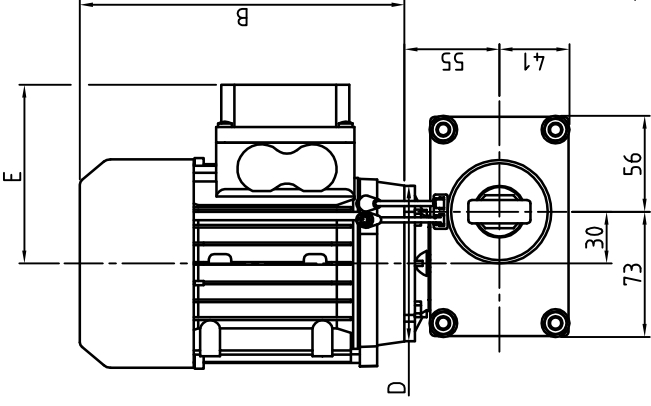
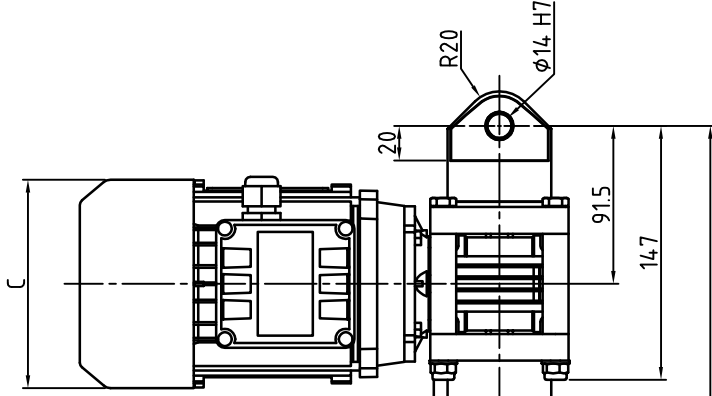
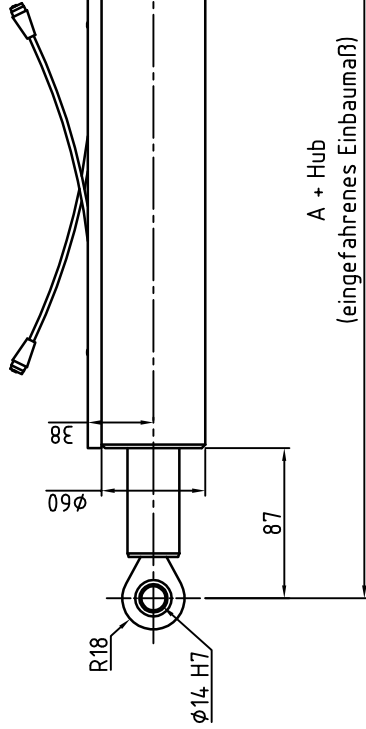
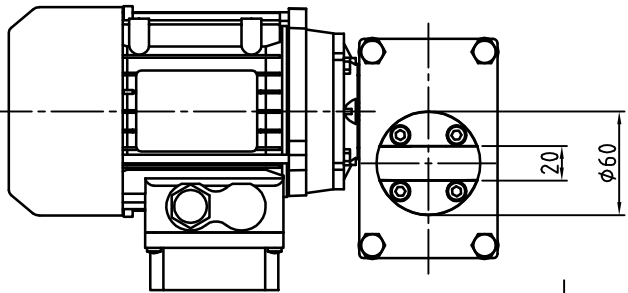
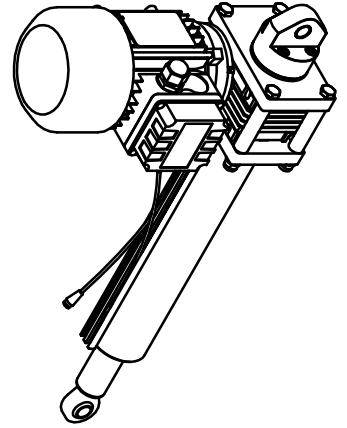
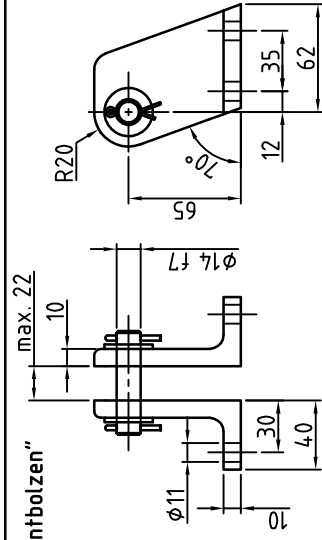
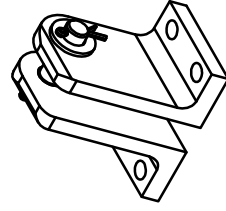
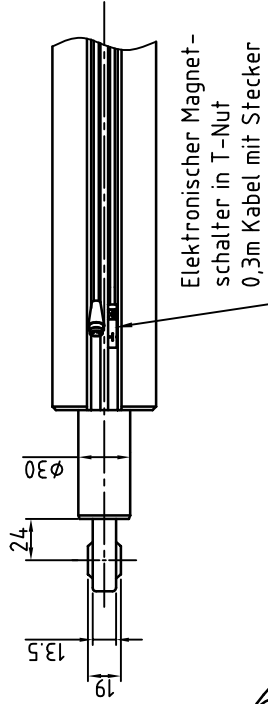


Motor	B	C	D	E
IEC 56	169	Ø110	Ø80	95
IEC 56-Bremse	223			105
IEC 63	189	Ø124	Ø90	104
IEC 63-Bremse	246			109

Spindelausführung	A
Trapezgewinde	Tr.20x4
Kugelgewinde	K20x5



Option "Drehlagerkonsolen mit Splintbolzen"
Art. Nr. 160 02 24



S+R
automation systems GmbH
Elisabethenstraße 2
35315 Homberg/Ohm
Tel.:06633/9600-32 Fax:06633/9600-34

Oberflächenangaben
nach DIN ISO 1302
Reihe 2

Allgemein- toleranz	Name
ISO 2768 - m	A. Zämsiegel

Datum: 19.04.2016
Bearb.: 19.04.2016
Gepr.:

Maßstab: 1:3
Dosename:
Material:
Benennung:
TV/KV-5SE
K022

Alle Rechte und Maßänderungen
vorbehalten

Zeichnungsnummer
K 046
Blatt
-

Zust. Änderung Datum Name Urspr.

Ers.f.: 7

8