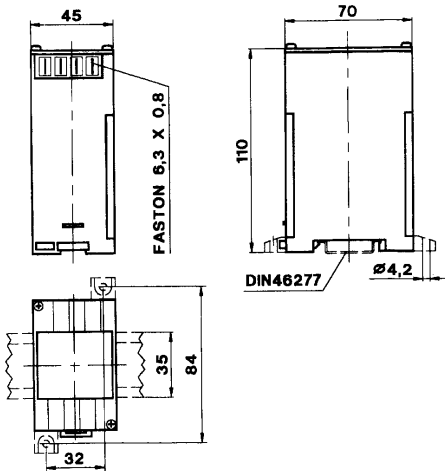


A.C. Messwertumformer für Wechselspannung mit Hilfsspannung



TECHNISCHE DATEN

Genauigkeit (Klasse)	1%
Nennfrequenz	50, 60 oder 400 Hz
Eigenverbrauch	0,5VA
Überlastgrenze dauernd	1,2 Un
Überlastgrenze kurzfristig	2 Un
Restwelligkeit	<0,5%
Einstellzeit	<200ms
Lagerungstemperatur	-30...+70°C
Funktionstemperatur	-10...+50°C
Prüfspannung	2kV-50Hz-60s
Stoßfestigkeit	5kV
Aussteuerungsbereich	0...120%
Galvanische Trennung zwischen Eingang, Ausgang und Hilfsspannung	

Eingang A.C.	Ausgang D.C.	max. Bürde	Bestell- Code
100-110-	0-1mA	15 k Ω	MCOEVQ
230-250-	0-5mA	3000 Ω	MCOEVQ
400-440-	0-20mA	750 Ω	MCOEVQ
500V	4-20mA	750 Ω	MCOEVQ
	0-10V	$\geq 2000 \Omega$	MCOEVQ
100-110-	0-1mA	15 k Ω	MCOEVR
230-250-	0-5mA	3000 Ω	MCOEVR
400-440-	0-20mA	750 Ω	MCOEVR
500V	4-20mA	750 Ω	MCOEVR
	0-10V	$\geq 2000 \Omega$	MCOEVR

Der Messumformer Typ **MCOEVQ** wird dort eingesetzt, wo eine sinusförmige Wechselspannung in einen proportional eingepprägten Gleichstrom bzw. -spannung umgeformt werden soll.

Der Messumformer Typ **MCOEVR** wird dort eingesetzt, wo eine nicht sinusförmige (TRMS) Wechselspannung in einen proportional eingepprägten Gleichstrom bzw. -spannung umgeformt werden soll.

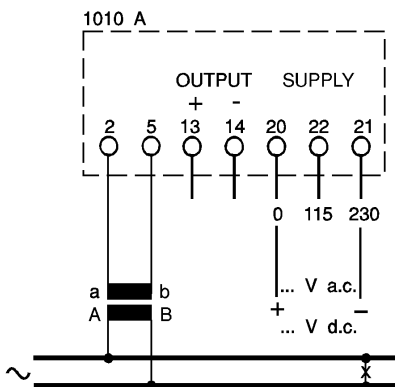
Zusatzfehler: (Scheitelfaktor) <3 = 0,5% und <7 = 1%

Hilfsspannung: 115V und 230V A.C. $\pm 10\%$ (3VA)

Gegen Aufpreis: 24 - 400V A.C. (3VA)

24-48-110V D.C. -10 +20% (3VA)

Übertragungsverhalten: Kennlinie A oder C



bis 500V ist kein Spannungswandler erforderlich (Direktanschluss)

Bestellangaben

- Bestellcode
- Eingangsspannung
- Frequenz
- Ausgangsstrom bzw. -spannung
- Hilfsspannung

Langer Messtechnik
Soyerhofstraße 16
81547 München

☎ 0700-LANGER-01
☎ 089 - 69 99 86 78
Fax 089 - 69 99 86 79

eMail & Internet:
info@Langer-Messtechnik.de
www.Langer-Messtechnik.de

Langer
MESSTECHNIK