

Artikel: **NA B110BB-SAK**

Beschreibung: Modularer vorverkabelter Schalter mit Rollenstößel

 Datenblatt: 32170-0-de-2.1.0
 Datum: 03/02/2020
 Seite: 1/4

Gehäuse:

 Gehäuse aus Metall, Achsabstand der Bohrungen 20 mm.
 Schutzart: IP67 gemäß EN 60529, IP69K gemäß ISO 20653 (Die Kabel vor direktem Wasserstrahl mit hoher Temperatur und Druck schützen)

Hauptdaten:

 Korrosionsbeständigkeitgehäuse im Salznebel: ≥ 300 Stunden gemäß ISO 9227.
 Maximale Betätigungsfrequenz: 3600 Schaltspiele/Stunde
 Mechanische Lebensdauer: 20 Mill. Schaltspiele
 B10D: 40.000.00 für Ö-Kontakte
 Mechanische Verriegelung, nicht kodiert: Typ 1 gemäß EN ISO 14119
 Vibrationsfestigkeit: 5 ... 150 Hz (7,9 m/s²) gemäß EN 61373 Kl.9.

Technische Daten Kontakteinheit:

Kontakteinheit	Kontaktschema	Kontaktform	Funktionsweise	Zwangsoffnung	Kontaktart	Unverlierbare Schrauben	Klemmen mit Fingerschutz	Vergoldete Kontakte 1 µm	
B11	1NO+1NC		Zb	Sprungkontakt	ja	Doppelunterbrechung	/	/	ja

Schaltwegdiagramm Kontakteinheit:


- Geschlossener Kontakt
- Offener Kontakt
- Zwangsöffnungsweg gemäß (EN 60947-5-1)
- Öffnungsweg 2 x 2 mm (EN 81)
- Schalter gedrückt
- Schalter losgelassen
- Reset-Einrastweg
- Mechanischer Schaltpunkt

Positive Öffnung des Schalters:

Vorrichtung mit positiver Öffnung gemäß IEC 60947-5-1.

Anzugsmomente der Schrauben der Vorrichtung:

 Kopfschrauben: 0.5 ... 0.7 Nm
 Hebelschraube: 0,8 ... 1,2 Nm
 Steckverbinderschraube: 0.3 ... 0.6 Nm
 Befestigungsschrauben M4, Körper: 2 ... 3 Nm

Betätigungskraft:

 Min.: 7 N
 Zwangsöffnung: 25 N

Normenkonformität:

IEC 60947-5-1, EN 60947-5-1, IEC 60204-1, EN 60204-1, EN ISO 14119, EN ISO 12100, IEC 60529, EN 60529, EN 50581, ISO 20653, UL 508, CSA 22.2 No.14.

Entspricht folgenden Richtlinien:

Niederspannungsrichtlinie 2014/35/EU, EMV-Richtlinie 2014/30/EU, RoHS Richtlinie 2011/65/EU.

Kennzeichnung und Gütezeichen:

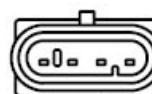
Elektrische Daten:

 Bemessungsstoßspannungsfestigkeit (U_{imp}): 4 kV
 Bedingter Kurzschlussstrom: 1000 A gemäß EN 60947-5-1
 Verschmutzungsgrad: 3

Hinweis: Vor Ausziehen des Steckverbinders vom Schalter muss der Stromkreis unterbrochen werden. Der Steckverbinder ist nicht zur Trennung elektrischer Lasten geeignet. 8-polige M12-Steckverbinder (2S+2Ö und AMP) können nach EN 60204-1 nur in PELV Stromkreisen verwendet werden.

Interne Verbindungen:

1NO+1NC


 4 1 2 3
 1-2 NC
 3-4 NO
 5

Artikel: **NA B110BB-SAK**
 Beschreibung: Modularer vorverkabelter Schalter mit Rollenstößel

 Datenblatt: 32170-0-de-2.1.0
 Datum: 03/02/2020
 Seite: 2/4

Einsatztemperaturen und elektrische Eigenschaften:

Anschlussart	Ausgang mit Kabel								Ausgang mit M12-Steckverbinder		Ausgang mit AMP-Steckverbinder	
	2 Kontakte				3 Kontakte		4 Kontakte		2 Kontakte	3 oder 4 Kontakte	2 Kontakte	
Kontakteneinheit	E	N	H	R	N	H	N	R	M12-Steckverbinder, 5-polig	M12-Steckverbinder, 8-polig	AMP-Steckverbinder Superseal 1,5	
Typ des Kabels oder Steckverbinders	E	N	H	R	N	H	N	R	M12-Steckverbinder, 5-polig	M12-Steckverbinder, 8-polig	AMP-Steckverbinder Superseal 1,5	
Adern	5x0,75 mm ²	5x0,75 mm ²	5x0,75 mm ²	5x0,5mm ²	7x0,5 mm ²	7x0,5 mm ²	9x0,34 mm ²	9x0,5 mm ²	5x0,25 mm ²	8x0,25 mm ²		
Anwendungsbereich	Allgemein	Allgemein	Allgemein bewegliche Verlegung	Eisenbahn	Allgemein	Allgemein bewegliche Verlegung	Allgemein	Eisenbahn	Allgemein	Allgemein	Allgemein	
Normenkonformität	H05VV-F	H05VV5-F	05EQ-H	EN50306-4 IE-300V 5G0,5 mm ² MM-90 EN 50306-4 EN 45545	03VV-F	03E7Q-H	03VV-F	EN50306-4 IE-300V 9G0,5 mm ² MM-90 EN 50306-4 EN 45545	03VV-H	03VV-H	/	
Mantel	PVC	PVC ÖLBESTÄNDIG	PUR HALOGENFREI	/	PVC ÖLBESTÄNDIG	PUR HALOGENFREI	PVC ÖLBESTÄNDIG	/	PVC ÖLBESTÄNDIG	PVC ÖLBESTÄNDIG	/	
Selbstverlöschend	IEC 60332-1-2	IEC 60332-1-2 UL 758:FT1 CEI 20-22 II	IEC 60332-1-2 UL 758:FT1	IEC 60332-1 EN 50305 EN 50306-1	IEC 60332-1-2 UL 758:FT1 CEI 20-22 II	IEC 60332-1-2 UL 758:FT1	IEC 60332-1-2 UL 758:FT1 CEI 20-22 II	IEC 60332-1 EN 50305 EN 50306-1	IEC 60332-1-2 CEI 20-22 II UL 758:FT1	IEC 60332-1-2 CEI 20-22 II UL 758:FT1	/	
Ölbeständigkeit	/	UL 758 CSA 22.2 N°210	UL 758 CSA 22.2 N°210	/	UL 758 CSA 22.2 N°210	UL 758 CSA 22.2 N°210	UL 758 CSA 22.2 N°210	/	UL 758 CSA 22.2 N°210	UL 758 CSA 22.2 N°210	/	
Max. Geschwindigkeit	/	/	300 m/min	/	/	300 m/min	/	/	50 m/min	50 m/min	/	
Max. Beschleunigung	/	/	30 m/s ²	/	/	30 m/s ²	/	/	5 m/s ²	5 m/s ²	/	
Minimaler Biegeradius	80 mm	80 mm	80 mm	60 mm	108 mm	80 mm	108 mm	65 mm	75 mm	90 mm	/	
Äußerer Durchmesser	8 mm	8 mm	8 mm	6 mm	7 mm	7 mm	7 mm	6,5 mm	6 mm	6 mm	/	
Abisoliertes Ende	80 mm	80 mm	80 mm	80 mm	80 mm	80 mm	80 mm	80 mm	/	/	/	
Kupfer der Leiter / IEC 60228	Klasse 5	Klasse 5	Klasse 6	Klasse 5	Klasse 5	Klasse 6	Klasse 5	Klasse 5	Klasse 6	Klasse 6	/	
Beschriftung	Standard	6268	6280	Standard	6274	6282	6278	Standard	6267	6275	/	
Umgebungstemperatur mit Kabel Standard	Kabel, feste Verlegung	-15°C +60°C	-25°C +80°C	-25°C +80°C	-25°C +80°C	-25°C +80°C	-25°C +80°C	-25°C +80°C	-25°C +80°C	-25°C +80°C	-25°C +80°C	/
	Kabel, flexible Verlegung	+5°C +60°C	-5°C +80°C	-25°C +80°C	-25°C +80°C	-5°C +80°C	-25°C +80°C	-5°C +80°C	-25°C +80°C	-15°C +80°C	-15°C +80°C	/
	Kabel, bewegliche Verlegung	/	/	-25°C +80°C	/	/	-25°C +80°C	/	/	-15°C +80°C	-15°C +80°C	/
	Kabel, feste Verlegung	/	/	-40°C +80°C	-40°C +80°C	/	-40°C +80°C	/	-40°C +80°C	/	/	/
	Kabel, flexible Verlegung	/	/	-40°C +80°C	-40°C +80°C	/	-40°C +80°C	/	-40°C +80°C	/	/	/
	Kabel, bewegliche Verlegung	/	/	-40°C +80°C	/	/	-40°C +80°C	/	/	/	/	/
Elektrische Daten	Therm. Nennstrom I _{th}	10 A	10 A	10 A	6 A	6 A	6 A	3 A	4 A	4 A	2 A	10 A
	Bemessungsisolationsspannung U _i	250 Vac	250 Vac	250 Vac	250 Vac	250 Vac	250 Vac	250 Vac	250 Vac	250 Vac 300 Vdc	30 Vac 36 Vdc	30 Vac
	Kurzschlusschutz (Sicherung)	10 A 500 V Typ gG	10 A 500 V Typ gG	10 A 500 V Typ gG	6 A 500 V Typ gG	6 A 500 V Typ gG	6 A 500 V Typ gG	3 A 500 V Typ gG	4 A 500 V Typ gG	4 A 500 V Typ gG	2 A 500V Typ gG	10 A 500V Typ gG
		24 V	2 A	2 A	2 A	2 A	2 A	2 A	2 A	2 A	2 A	2 A
	Gebrauchskategorie DC13	125 V	0,4 A	0,4 A	0,4 A	0,4 A	0,4 A	0,4 A	0,4 A	0,4 A	/	/
		250 V	0,3 A	0,3 A	0,3 A	0,3 A	0,3 A	0,3 A	0,3 A	0,3 A	/	/
24 V		4 A	4 A	4 A	4 A	4 A	4 A	3 A	4 A	4 A	2 A	
Gebrauchskategorie AC15	120 V	4 A	4 A	4 A	4 A	4 A	3 A	4 A	4 A	/	/	
	250 V	4 A	4 A	4 A	4 A	4 A	3 A	4 A	4 A	/	/	
Zulassungen	CE cULus IMQ EAC CCC	CE cULus IMQ EAC CCC	CE cULus IMQ EAC CCC	CE IMQ EAC CCC	CE cULus IMQ EAC CCC	CE cULus IMQ EAC CCC	CE cULus IMQ EAC CCC	CE cULus IMQ EAC CCC	CE IMQ EAC CCC	CE cULus IMQ EAC CCC	CE cULus EAC	CE cULus EAC

Artikel: **NA B110BB-SAK**

Beschreibung: Modularer vorverkabelter Schalter mit Rollenstößel

Datenblatt: 32170-0-de-2.1.0
Datum: 03/02/2020
Seite: 3/4

IMQ-zugelassene Eigenschaften

Bemessungsisolationsspannung (Ui): 250 Vac
Thermischer Nennstrom (Ith): 10 A (1-2 Kontakte) / 6 A (2-3 Kontakte)
4 A (4 Kontakte oder 5-poliger M12-Steckverbinder)
Kurzschlusschutz (Sicherung): 10 A (1-2 Kontakte) / 6 A (2-3 Kontakte)
4A (4 Kontakte oder 5-poliger M12-Steckverbinder) Typ gG
Bemessungsstoßspannung (Uimp): 4 kV
Schutzart des Gehäuses: IP67
Klemmen MA (Falzklemmen)
Verschmutzungsgrad: 3
Einsatzkategorie: AC15 / DC13 (mit Steckverbinder)
Betriebsspannung (Ue): 250 Vac (50 Hz) / 24 Vdc (mit Steckverbinder)
Betriebsstrom (Ie): 3 A / 2 A (mit Steckverbinder)
Bauform des Kontaktelementes: X, Y, X+Y, X+X, Y+Y, Y+Y+X, X+X+Y, X+X+Y+Y, Zb
Zwangsöffnung der Kontakte für Kontakteinheiten B01, B11, B02, B12, B21, B22, G01, G11, G02, G12, G21, G22, L01, L11, L02, L12, L21, L22, H01, H11, H02 H12, H21, H22
Normenkonformität: EN 60947-1, EN 60947-5-1 + A1:2009, wesentliche Anforderungen der Niederspannungsrichtlinie 2006/95/EG.

UL-zugelassene Eigenschaften

Electrical Ratings:
R300 pilot duty (28 VA, 125 250 Vdc)
B300 pilot duty (360 VA, 120 240 Vac) (1 cont.)
B300 pilot duty (360 VA, 120 240 Vac) (2 - 3 cont. without connector)
C300 pilot duty (180 VA, 120 240 Vac) (2 - 3 cont. with connector)
C300 pilot duty (180 VA, 120 240 Vac) (4 cont.)

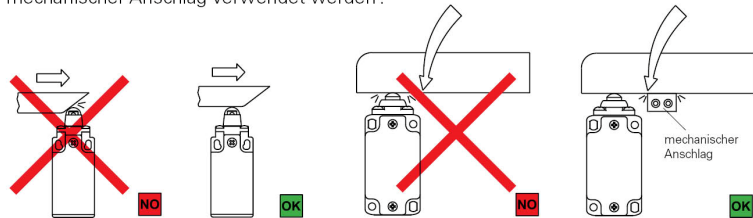
Environmental Ratings:

Types 1, 4X, 6, 12, 13
Types 1, 4X "indoor use only" (1 - 2 cont. with "E" type cable)

Screws torque of the detachable connector housing nominal are 0.3 + 0.6 Nm.

Mechanischer Anschlag

Gemäß EN ISO 14119 Absatz 5.2, Buchstabe h) „dürfen Positionsschalter nicht als mechanischer Anschlag verwendet werden“.

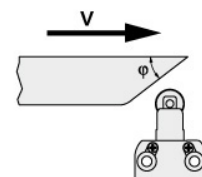


Der Betätiger darf den maximalen Weg laut Schaltwegdiagrammen nie überschreiten.

Die Schutzvorrichtung darf den Schalterkopf nicht als mechanischen Anschlag nutzen.

Betätigungsgeschwindigkeit

φ	Vmax (m/s)	Vmin (mm/s)	
		L	R
15°	1	4	0,04
30°	0,5	2	0,02
45°	0,3	1	0,01



Kontaktart:

R = Sprungkontakt
L = Schleichkontakt



Betätigungsmodalität

Empfohlene Anwendung	Zu vermeidende Anwendung	Verbotene Anwendung

Artikel: **NA B110BB-SAK**
 Beschreibung: Modularer vorverkabelter Schalter mit Rollenstößel

 Datenblatt: 32170-0-de-2.1.0
 Datum: 03/02/2020
 Seite: 4/4

Installation einzelner Schalter für Sicherheits-Funktionen

- Nur Schalter verwenden, die mit dem Symbol  gekennzeichnet sind.
- Den Sicherheits-Kreis immer an die **NC-Öffnerkontakte (11-12, 21-22 oder 31-32)** anschließen.
- Die **NO-Schließerkontakte (13-14, 23-24, 33-34)** nur zur **Signalisierung** verwenden; diese Kontakte nicht an den Sicherheits-Kreis anschließen. Falls an der gleichen Schutzvorrichtung zwei oder mehrere Schalter eingesetzt werden, kann ein Anschluss zwischen den NO Kontakten und dem Sicherheits-Kreis hergestellt werden.
In diesem Fall muss mindestens einer der beiden Schalter mit Zwangsöffnung sein und an den Sicherheits-Kreis muss ein NC-Kontakt angeschlossen sein (11-12, 21-22 oder 31-32).
- Den Schalter **mindestens bis zum Zwangsöffnungsweg** betätigen; Symbol  in den Schaltwegdiagrammen.
- Das Betätigungssystem muss in der Lage sein, eine Kraft auszuüben, die größer als die **Zwangsöffnungskraft** ist, die in Klammern neben der minimalen Betätigungskraft unter jedem Artikel angegeben ist.
- Die Befestigung des Geräts muss konform zur EN ISO 14119 erfolgen.

Bei der Öffnung der Schutzvorrichtung an der Maschine und über den gesamten Öffnungsweg **muss der Schalter direkt (Abb. 1) oder über eine feste Verbindung (Abb. 2) betätigt werden.**

Nur auf diese Weise wird die Zwangsöffnung der NC-Öffnerkontakte (11-12, 21-22, 31-32) garantiert.

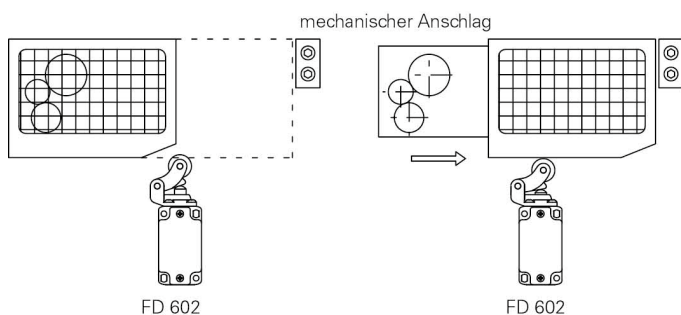


Fig.1

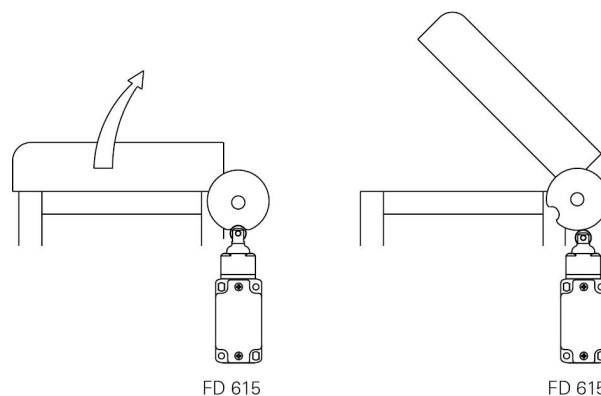


Fig.2

Bei Sicherheits-Anwendungen mit Schalter pro Schutzvorrichtung **dürfen diese nie durch Loslassen (Abb. 3 und 4) oder durch eine instabile Anbindung (z.B. durch eine Feder) betätigt werden.**

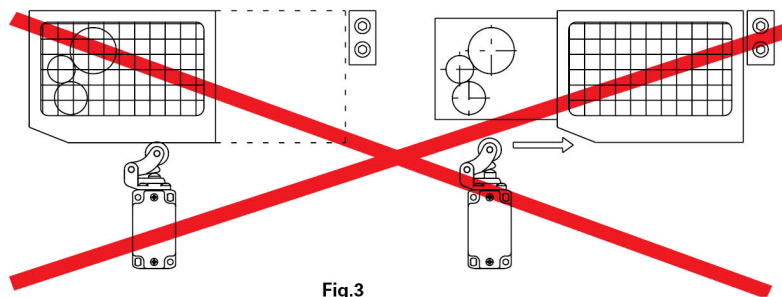


Fig.3

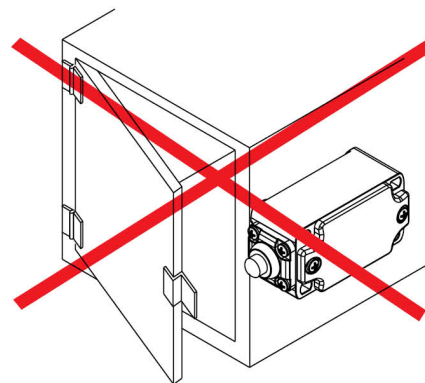


Fig.4