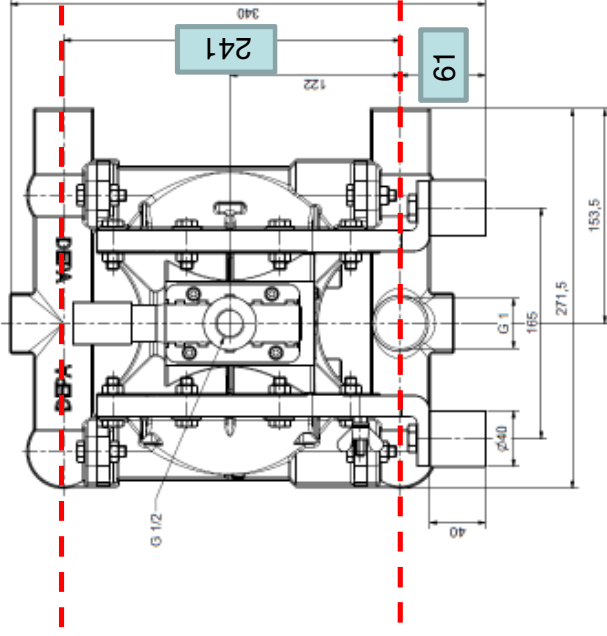
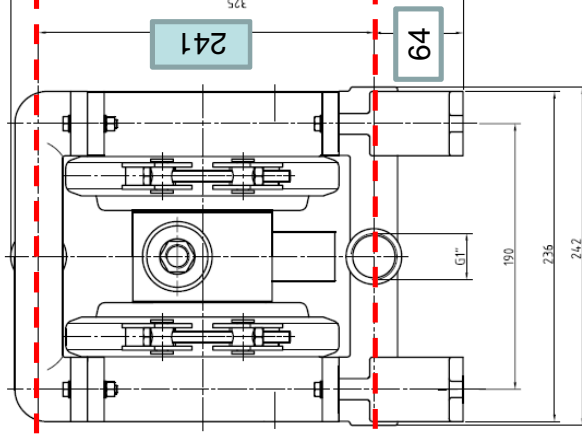


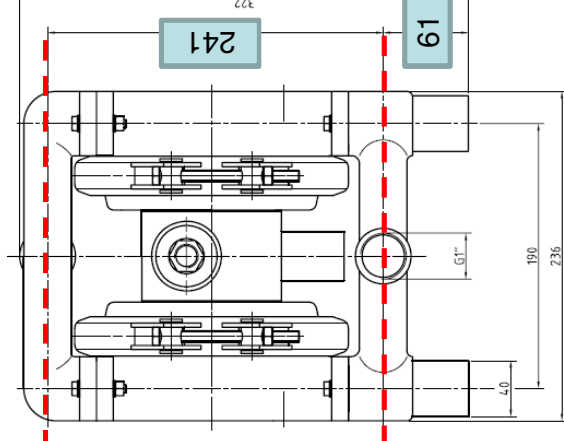
DH-FA



DL-FA



DL-SA/CA/FA..0095



- Abstand zwischen Saug- u. Druckstutzen wird beibehalten
- Abstand Boden / Mitte Saugstutzen wie Grundrahmenausführung