

NB SERİSİ

Özellik açısından zengin, ekonomik HMI



» LED arka ışıklı renkli kaliteli ekran

» Eksiksiz HMI ailesi

» Kapsamlı özellikler

Eksiksiz bir HMI ailesi...

Kısaca özetlemek gerekirse, Omron'un yeni NB HMI serisi görüldüğü kadar akıllı ve güvenilirdir.

Omron'un eksiksiz seriye doğru yüksek kalitede genişletilene özellik açısından zengin olan bu yeni HMI nesli size üst düzey güvenilirlik sağlar.

Omron'un popüler CP1 kompakt makine kontrolör ailesiyle kullanmak için akıllı bir seçim olan NB serisinin, hangi sektörde çalışırsanız çalışın uygulamanız için doğru olan bir modeli vardır.

3,5 inç'ten 10 inç'e kadar ekran boyutu seçeneği olan NB serisi, yalnızca eksiksiz bir ürün değil; aynı zamanda çekici HMI uygulamaları oluşturmayı kolaylaştıran birçok üstün tasarım özelliğine de sahiptir.

Yüksek kaliteli ve zengin özelliklerin birleştirilmesi ekonomik sınıfında olan HMI'ya önemli oranda değer katmıştır. NB-Designer yazılımı, kendi HMI uygulamanızı oluşturabilmeniz için ücretsizdir ve web sitemizden indirilebilir.



Interrupt Functions

Interrupt No.	Task No.	SV	PV
Input interrupt 0	140	502	449
Input interrupt 1	141	334	330
Input interrupt 2	142	45	43
Input interrupt 3	143	68	68
Input interrupt 4	144	335	331
Input interrupt 5	145	76	75

High speed Output Pulse Output Monitor Positioning Interrupt Functions Error History Error code

omron

kapsamlı özelliklerle



Sınıfının en iyisi ekran

Sağlam dokunmatik TFT LCD, mükemmel renkli görünürlük sağlar ve uzun ömürlü (50.000 saat = yaklaşık 6 yıl) LED arka aydınlatma özelliği sunar. Ekran boyutları 3,5 ila 10 inç arasında değişiklik gösterir.

- LED arka aydınlatmalı TFT LCD
- Geniş görüş açısı
- 65.000'den fazla ekran rengi
- 120 MB'a kadar ekran verisi depolar



Akıllı tasarım

NB serisini geliştirirken, size maksimum esneklik sağlamak için tasarımın her yönünü hesaba kattık. Bunun tipik örneği dikey veya yatay ekran modudur.

- Dikey veya yatay ekran modu
- Omron ve Omron olmayan cihazlarla bağlantı, örn; PLC'ler/ invertörler
- Seri, USB veya Ethernet bağlantısı
- PictBridge yazıcı bağlantısı



Size zaman kazandırır

NB serisinde, projelerinizi oluşturmayı ve korumayı kolaylaştıracak USB bellek çubuğu desteği gibi birçok yararlı özellik bulunur.

- USB bellek çubuğu desteği
- Animasyonlar ve kullanımı kolay fonksiyonlar
- Çok dil desteği ve aracı
- Çevrimiçi/Çevrimdışı simülasyon

Fikrinizi bir uygulamaya dönüştürün...

NB serisi, sezgisel operatör ekranlarını gerçekten hızlı ve kolay bir şekilde oluşturmanız için gereken tüm özellikleri ve fonksiyonelliği sunar. Pencere kullanımı gibi özellikler birçok ekran oluşturma özelliği sunarken, metinler 32 farklı dilde tanımlanabilir. Dahası çevrimdışı simülasyon sayesinde projenizi hızla test edebilirsiniz.



Esnek pencere kullanımı

Aşına olduğunuz pencere kavramını kullanarak projelerinize özel ekranları en iyi NB serisi ile oluşturursunuz. Üç standart pencere sayesinde yaratıcılığınızı üst seviyelere çıkarabilirsiniz: 1) Genel veya açılır ekranlar için temel pencere, 2) Sabit veya şablon ekranlar için ortak pencere ve 3) Menü ekranları için Hızlı Seçim penceresi. Standart pencerenin yanı sıra dolaylı pencere bileşenini kullanarak 'pencere içinde pencere' de gösterebilirsiniz. Ayrıca doğrudan pencere bileşenini kullanarak açılır pencereleri yönetebilirsiniz. Dahası, NB serisi alt pencereler ve açılır pencereler için şeffaflığı da destekler.

Kapsamlı dil desteği

Şuan için 32 dili destekleyen NB serisiyle metinleri yönetmek çok kolaydır. Metin Kitaplığı fonksiyonu sayesinde bir projede birçok kez kullanılan metinleri saklayabilirsiniz. Buna benzer olarak, her aşama için bir metin kullanarak çoklu aşamaları (AÇIK/KAPALI) destekleyen bir bileşen için de metni saklayabilirsiniz. Ayrıca, her dil için yazı tipi ayarı yaparak ikisini birlikte gerçekleştirebilirsiniz.

Alarm
Event
RECIPE
TREND
Graph
L
NOTE
Input
METER
animation
SCALE
BITMAP
Timer
macro
vector
X/Y plot
BUTTON

tam olarak nasıl istiyorsanız!



Kolay animasyon

NB serisi, animasyonları kolay ve hızlı bir şekilde oluşturmanız için size birçok olanak sunar. Hareketli bileşenler kolay ve çeşitli şekillerde oluşturulabilir. Örneğin; görüntülenen grafiği değiştirirken metin ve grafikte farklı bir durum veya serbest ya da yörünge hareketi görüntülemek isteyebilirsiniz.

Güçlü Makrolar

NB serisi, güçlü makroları sayesinde hesaplama ve karşılaştırma ya da yineleme yapma ve matematik fonksiyonları gerçekleştirme gibi daha birçok işlem yapmanızı sağlar. Ayrıca NB ekranında grafik ya da kalıp çizmenize ve ayrıca yerel bellekten ve bağlı cihazın belleğinden veya bu belleklere değer yazmanıza ve okumanıza izin verir.

USER

amp

PAD

Makineniz için akıllı seçim

Özellik açısından zengin NB serisinde ambalajlama, gıda, plastik ve tekstil gibi birçok sektörde geniş makine yelpazesi için uygulama oluşturmanız amacıyla gereken her türlü özellik bulunur. Basit bir kapak yerleştirme veya makine yüklemeyen/boşaltmadan, sıralı dolguya veya ambalajlama makinesinin sızdırmazlığına/etiketlemesine kadar. Ayrıca sonuncu ancak son derece önemli olarak, en güncel Omron NB-Designer yazılımı ücretsiz olarak istediğiniz zaman web sitemizden indirilebilir.



Alarmlardan her zaman haberdar olun

Olay izleme (alarmlar) hem esnek hem de kullanımı kolay bir özelliktir. Yalnızca açık/kapalı veya şartlı tetikleme için bit ve kelime alarmları girmez, aynı zaman çeşitli durum ve öncelik derecelerini belirtmek için farklı yazı tipi ve renkler de kullanabilirsiniz. Belirli alarmlar sesli uyarılarla ve ayrıca bir metin mesajıyla belirtilir. Böylece acil önlem alınması gereken durumlar için bile açılır alarmlar oluşturabilirsiniz.



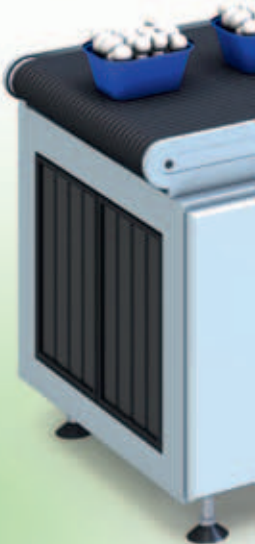
Kolay veri sunumu

Gerçek zamanlı ve geçmiş verilerin grafiksel sunumlarını hazırlamak NB serisi ile çok kolaydır. Ayrıca süre örnekleme ve trend verileri ekranında basit gerçek zamanlı trend verilerinin örnekleme verilerini (birbirini izleyen maks. 16 kelime) kaydetme seçeneğiniz de vardır. x/y koordinatlarını kullanarak yerini belirleme de yapabilirsiniz. Bu durumda örnekleme tek veya çoklu noktalar üzerinden geçmiş verilerle yapılır. Dahası, veriler x ve y bileşenlerini kullanarak örnekleme noktaları gibi çeşitli şekillerde verilebilir.



Çoklu güvenlik seçenekleri

NB serisiyle, geliştirdiğiniz projeyi bir parolayla korumak hem kolay hem de güvenlik açısından önemlidir. Kapsamlı güvenlik seçenekleri arasından ekran, düğme ve girişlerde en fazla 16 minimum güvenlik düzeyi tanımlayabilir ve her operatör için en fazla 32 belirli izin ayarlayabilirsiniz. Önceden tanımlanmış bir değere karşı asıl durum denetimi ve operatör tarafından gerçekleştirilen kritik işlemleri onaylamak amacıyla standart operatör onayı denetimi için kayıt durum (bit/kelime) kontrolü de bulunur.





CP1 için mükemmel ortak

Çok çeşitli ekran boyutu, bolca bulunan teknik özelliği, zengin fonksiyonelliği ve kanıtlanmış Omron yüksek kalitesi ile yeni NB serisi, Omron'un popüler CP1 Kompakt Makine Kontrolör yelpazesinde kullanılmaya hazır kompakt bir HMI'da gereken her türlü özelliğe sahiptir. CP1, belirli otomasyon gereksinimlerinize mükemmel bir şekilde karşılık vermek üzere artan karmaşıklık düzeyleri sunar. Ayrıca NB serisiyle Seri veya Ethernet üzerinden bağlanabilir. Buna benzer olarak, HMI ile PLC arasındaki verilerin aktarımı (gerekirse harici belleğe veri yedeklemesi özelliğiyle) çok kolaydır. Reçete ekran formatı istenilen şekilde seçilebilir veya tercih edilirse standart bir tablo kullanılabilir.

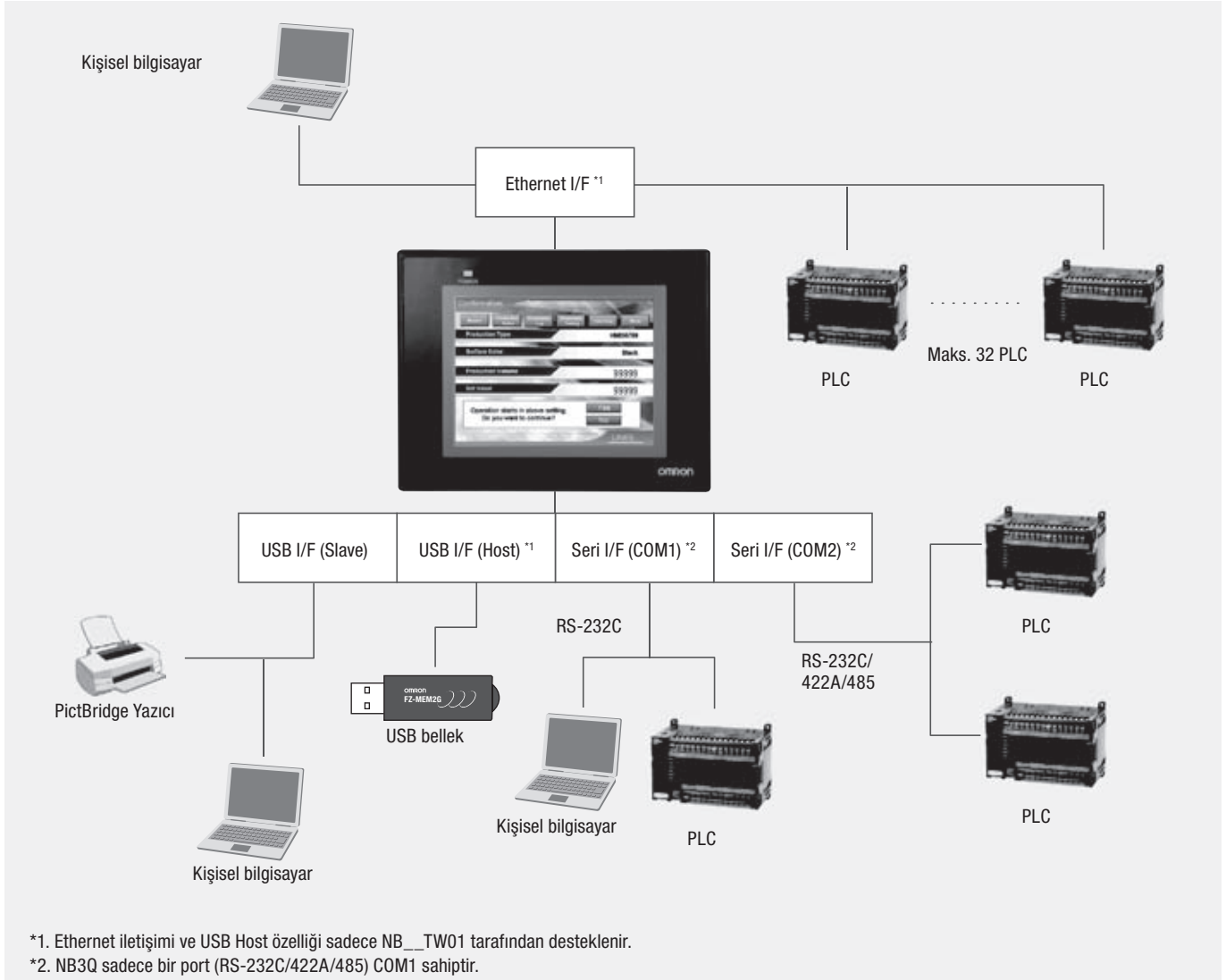


Zengin özellikli, ekonomik HMI



- 65.000 üzerinde renkli TFT dokunmatik ekran
- 3,5-10 inç arasında boyutlar
- Uzun ömürlü LED arka aydınlatma
- Seri, USB ya da Ethernet iletişimi
- USB bellek desteği
- 128 MB dahili bellek
- Vektör ve bitmap grafikler

Sistem Konfigürasyonu



NB serisi

Özellikler

HMI

Özellikler	NB3Q		NB5Q		NB7W		NB10W
	TW00B	TW01B	TW00B	TW01B	TW00B	TW01B	TW01B
Ekran tipi	3.5" TFT LCD		5.6" TFT LCD		7" TFT LCD		10.1" TFT LCD
Ekran çözünürlüğü (H x V)	320 x 240		320 x 234		800 x 480		800 x 480
Renk sayısı	65.536						
Arka aydınlatma	LED						
Arka aydınlatma ömrü	Normal sıcaklıkta 50.000 kullanım saati (25°C) ^{*1}						
Dokunmatik panel	Analog rezistif zar, çözünürlük 1.024 x 1.024, kullanım ömrü: 1 milyon dokunma işlemi						
mm cinsinden boyutlar (Y x G x D)	103,8 x 129,8 x 52,8		142 x 184 x 46		148 x 202 x 46		210,8 x 268,8 x 54,0
Ağırlık	Maks. 310 g	Maks. 315 g	Maks. 620 g	Maks. 625 g	Maks. 710 g	Maks. 715 g	Maks. 1.545 g

*1 Oda sıcaklığı ve nem oranında LED başına aydınlatma yoğunluğu % 50 oranında azaltıldığı durumdaki tahmini zamandır. Bu tipik bir değerdir.

Fonksiyonellik

Özellikler	NB3Q		NB5Q		NB7W		NB10W
	TW00B	TW01B	TW00B	TW01B	TW00B	TW01B	TW01B
Dahili bellek	128MB (sistem alanı dahil)						
Hafıza arayüzü	– USB Hafıza		– USB Hafıza		– USB Hafıza		USB Hafıza
Seri (COM1)	RS-232C/422A/485 (yalıtılmamış), İletim mesafesi: 15 m Maks. (RS-232C), 500 m Maks. (RS-422A/485), Konnektör: D-Sub 9-pin		RS-232C İletim mesafesi: 15 m Maks., Konnektör: D-Sub 9-pin				
Seri (COM2)	–		RS-232C/422A/485 (yalıtılmamış), İletim mesafesi: 15 m Maks. (RS-232C), 500 m Maks. (RS-422A/485), Konnektör: D-Sub 9-pin				
USB Host	USB 2.0 tam hızlı eşdeğeri, tip A, Çıkış gücü 5 V, 150 mA						
USB Slave	USB 2.0 tam hızlı eşdeğeri, tip B, İletim mesafesi: 5 m						
Yazıcı bağlantısı	PictBridge desteği						
Ethernet	–	10/100 base-T	–	10/100 base-T	–	10/100 base-T	10/100 base-T

Genel

Özellikler	NB3Q		NB5Q		NB7W		NB10W
	TW00B	TW01B	TW00B	TW01B	TW00B	TW01B	TW01B
Hat gerilimi	20,4-27,6 VDC (24 VDC –% 15- % 15)						
Güç tüketimi	5 W	9 W	6 W	10 W	7 W	11 W	14 W
Pil ömrü	5 yıl (25°C)						
Koruma sınıfı (ön taraf)	Ön kullanım kısmı: IP65 (Toza dayanıklı ve sadece panelin ön tarafı damlamaya dayanıklı)						
Elde edilen standartlar	AB Yönetmelikleri, KC, cUL508						
Çalışma ortamı	Aşındırıcı gaz olmamalı.						
Gürültü dayanıklılığı	IEC61000-4-4, 2 KV (Enerji kablosu) uyumlu						
Çevre çalışma sıcaklığı	0-50°C						
Çevre çalışma nemi	% 10- % 90 RH (yoğunlaşma olmadan)						

Geçerli Kontrolörler

Marka	Serisi	Marka	Serisi	
OMRON	Omron C Serisi Host Bağlantısı	Schneider	Schneider Modicon Uni-TelWay	
	Omron CJ/CS Serisi Host Bağlantısı		Schneider Twido Modbus RTU	
	Omron CP Serisi	Delta	Delta DVP	
Mitsubishi	Mitsubishi Q_QnA (Bağlantı Portu)	LG (LS)	LS Master-K Cnet	
	Mitsubishi FX-485ADP/485BD/422BD (Çoklu istasyon)		LS Master-K CPU Direct	
	Mitsubishi FX0N/1N/2N/3G		LS Master-K Modbus RTU	
	Mitsubishi FX1S		LS XGT CPU Direct	
	Mitsubishi FX2N-10GM/20GM	LS XGT Cnet	GE Fanuc Automation ^{*1}	GE Fanuc Series SNP
	Mitsubishi FX3U	GE SNP-X		
	Mitsubishi Q serisi (CPU Portu)	Modbus ASCII		
	Mitsubishi Q00J (CPU Portu)	Modbus RTU		
Mitsubishi Q06H	Modbus RTU Slave	Modbus	Modbus RTU Extend	
Panasonic	FP serisi		Modbus TCP	
	Siemens		Siemens S7-200	
Siemens S7-300/400 (Bilgisayar Adaptörü Direkt)				
Allen-Bradley ^{*1} (Rockwell)	AB DF1			
	AB CompactLogix/ControlLogix			

*1 AB ve GE, NB-Designer sürüm 1.20 ya da üzeri tarafından desteklenecektir.

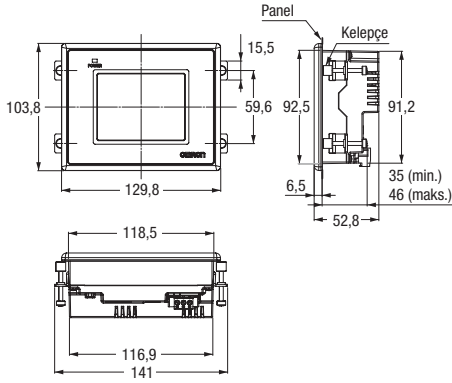
Not: Ayrıntılar için NB Serisi Host Bağlantısı Kılavuzuna göz atın (Kat. No V108).

NB serisi

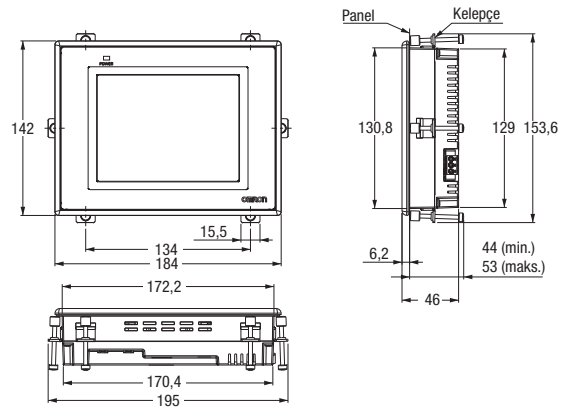
Boyutlar

(Birim: mm)

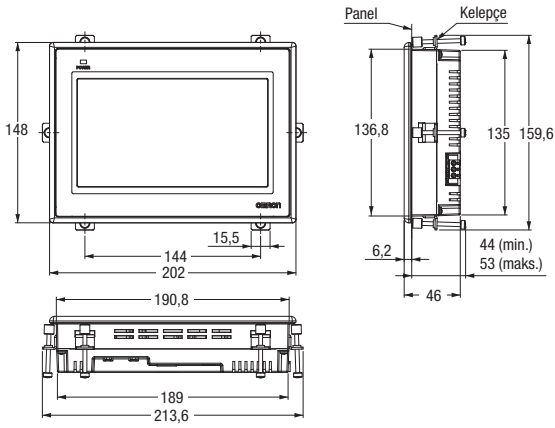
NB3Q



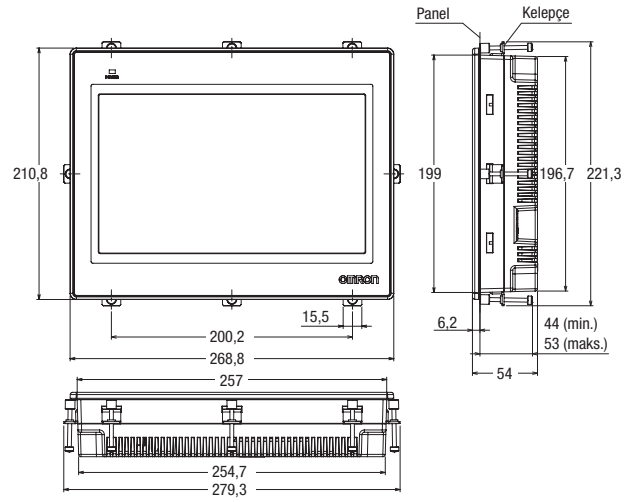
NB5Q



NB7W



NB10W



Model	Panel kesiti (Y x D mm)
NB3Q	119,0 (+0,5/-0) x 93,0 (+0,5/-0)
NB5Q	172,4 (+0,5/-0) x 131,0 (+0,5/-0)
NB7W	191,0 (+0,5/-0) x 137,0 (+0,5/-0)
NB10W	258,0 (+0,5/-0) x 200,0 (+0,5/-0)

Geçerli panel kalınlığı: 1,6-4,8 mm

İlgili Kılavuzlar

Kat. Hayır	Model	İsim
V106	NB-Designer	NB Serisi NB-Designer Kullanım Kılavuzu
V107	NB3Q, NB5Q, NB7W, NB10W	NB Serisi Kurulum Kılavuzu
V108	NB3Q, NB5Q, NB7W, NB10W	NB Serisi Host Bağlantısı Kılavuzu
V109	NB3Q, NB5Q, NB7W, NB10W	NB Serisi Başlangıç Rehberi

NB serisi

Sipariş bilgisi

Programlanabilir Terminaller

Ürün adı	Özellikler	Sipariş kodu
NB3Q	3,5 inç, TFT LCD, Renkli, 320 × 240 nokta	NB3Q-TW00B
	3,5 inç, TFT LCD, Renkli, 320 × 240 nokta, USB Host, Ethernet	NB3Q-TW01B
NB5Q	5,6 inç, TFT LCD, Renkli, 320 × 234 nokta	NB5Q-TW00B
	5,6 inç, TFT LCD, Renkli, 320 × 234 nokta, USB Host, Ethernet	NB5Q-TW01B
NB7W	7 inç, TFT LCD, Renkli, 800 × 480 nokta	NB7W-TW00B
	7 inç, TFT LCD, Renkli, 800 × 480 nokta, USB Host, Ethernet	NB7W-TW01B
NB10W	10,1 inç, TFT LCD, Renkli, 800 × 480 nokta, USB Host, Ethernet	NB10W-TW01B

Seçenekler

Ürün adı	Özellikler	Sipariş kodu
NB-PLC Bağlantı kablosu	RS-232C (CP/CJ/CS) ile NB-PLC için, 2 m	XW2Z-200T
	RS-232C (CP/CJ/CS) ile NB-PLC için, 5 m	XW2Z-500T
	RS-422A/485 (CP/CJ/CS) ile NB-PLC için, 2 m	NB-RSEXT-2M
Yazılım	Desteklenen İşletim Sistemleri: Windows 7, Windows Vista®, Windows XP ^{*1} (SP1 ya da üzeri). Omron'un yerel web sitelerinden indirin.	NB-Designer ^{*2}
Ekran koruyucu yaprakları	NB3Q 5 yaprak içermektedir	NB3Q-KBA04
	NB5Q 5 yaprak içermektedir	NB5Q-KBA04
	NB7W 5 yaprak içermektedir	NB7W-KBA04
	NB10W 5 yaprak içermektedir	NB10W-KBA04
Ek	NT31/NT31C serileri ile NB5Q serileri için montaj braketi	NB5Q-ATT01

*1 Windows XP 64-bit sürümü hariç

*2 NB5Q-TW01B ve NB7W-TW01B, NB-Designer sürüm 1.10 ya da üzeri tarafından desteklenmektedir.
NB3Q-TW0_B ve NB10W-TW01B, NB-Designer sürüm 1.20 ya da üzeri tarafından desteklenmektedir.

OMRON EUROPE B.V. Wegalaan 67-69, NL-2132 JD, Hoofddorp, Hollanda. Tel: +31 (0) 23 568 13 00 Faks: +31 (0) 23 568 13 88 industrial.omron.eu

TÜRKİYE

Omron Electronics Ltd.

Silkar Plaza, Maltepe Cad. No:6 Kat:4 34030
Topkapı / Bayrampaşa / İstanbul / Türkiye

Tel: +90 (0) 212 467 30 00

Faks: +90 (0) 212 467 30 30

industrial.omron.com.tr

Almanya

Tel: +49 (0) 2173 680 00
industrial.omron.de

Avusturya

Tel: +43 (0) 2236 377 800
industrial.omron.at

Belçika

Tel: +32 (0) 2 466 24 80
industrial.omron.be

Çek Cumhuriyeti

Tel: +420 234 602 602
industrial.omron.cz

Danimarka

Tel: +45 43 44 00 11
industrial.omron.dk

Finlandiya

Tel: +358 (0) 207 464 200
industrial.omron.fi

Fransa

Tel: +33 (0) 1 56 63 70 00
industrial.omron.fr

Güney Afrika

Tel: +27 (0)11 579 2600
industrial.omron.co.za

Hollanda

Tel: +31 (0) 23 568 11 00
industrial.omron.nl

İngiltere

Tel: +44 (0) 870 752 08 61
industrial.omron.co.uk

İspanya

Tel: +34 913 777 900
industrial.omron.es

İsveç

Tel: +46 (0) 8 632 35 00
industrial.omron.se

İsviçre

Tel: +41 (0) 41 748 13 13
industrial.omron.ch

İtalya

Tel: +39 02 326 81
industrial.omron.it

Macaristan

Tel: +36 1 399 30 50
industrial.omron.hu

Norveç

Tel: +47 (0) 22 65 75 00
industrial.omron.no

Polonya

Tel: +48 22 458 66 66
industrial.omron.pl

Portekiz

Tel: +351 21 942 94 00
industrial.omron.pt

Rusya

Tel: +7 495 648 94 50
industrial.omron.ru

Diğer Omron Temsilcileri

industrial.omron.eu

Otomasyon Sistemleri

- Programlanabilir lojik kontrol cihazları (PLC) • İnsan makine arayüzleri (HMI) • Uzak I/O
- Endüstriyel PC'ler • Yazılım

Hareket Kontrolü ve Sürücüler

- Hareket kontrolörleri • Servo sistemler • İnvörtörler • Robotlar

Kontrol Komponentleri

- Sıcaklık kontrolörleri • Güç kaynakları • Zaman röleleri • Sayıcılar

Programlanabilir röleler

- Dijital gösterge panelleri • Elektro mekanik röleler • Kontrol ve izleme röleleri
- Solid state röleler • Limit switchler • Push buton switchler
- Düşük gerilim anahtarlama elemanları

Algılama ve Emniyet

- Fotoelektrik sensörler • İndüktif sensörler • Kapasitif sensörler ve basınç sensörleri
- Kablo konektörleri • Lazer sensörler ve genişlik ölçen sensörler • Görsel denetim sistemleri
- Emniyet sistemleri • Emniyet sensörleri • Emniyet üniteleri/röle üniteleri
- Emniyet kapısı/koruma kilitleme switchleri