

# Flansch-Heizkörper Flanged Heater

Bauform/Size N16  
Type HF-2  
Spannung/Voltage 400V3~

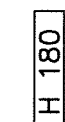
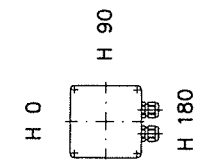
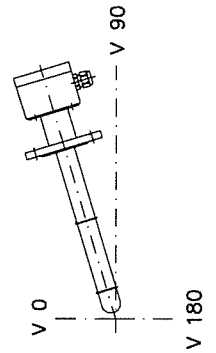
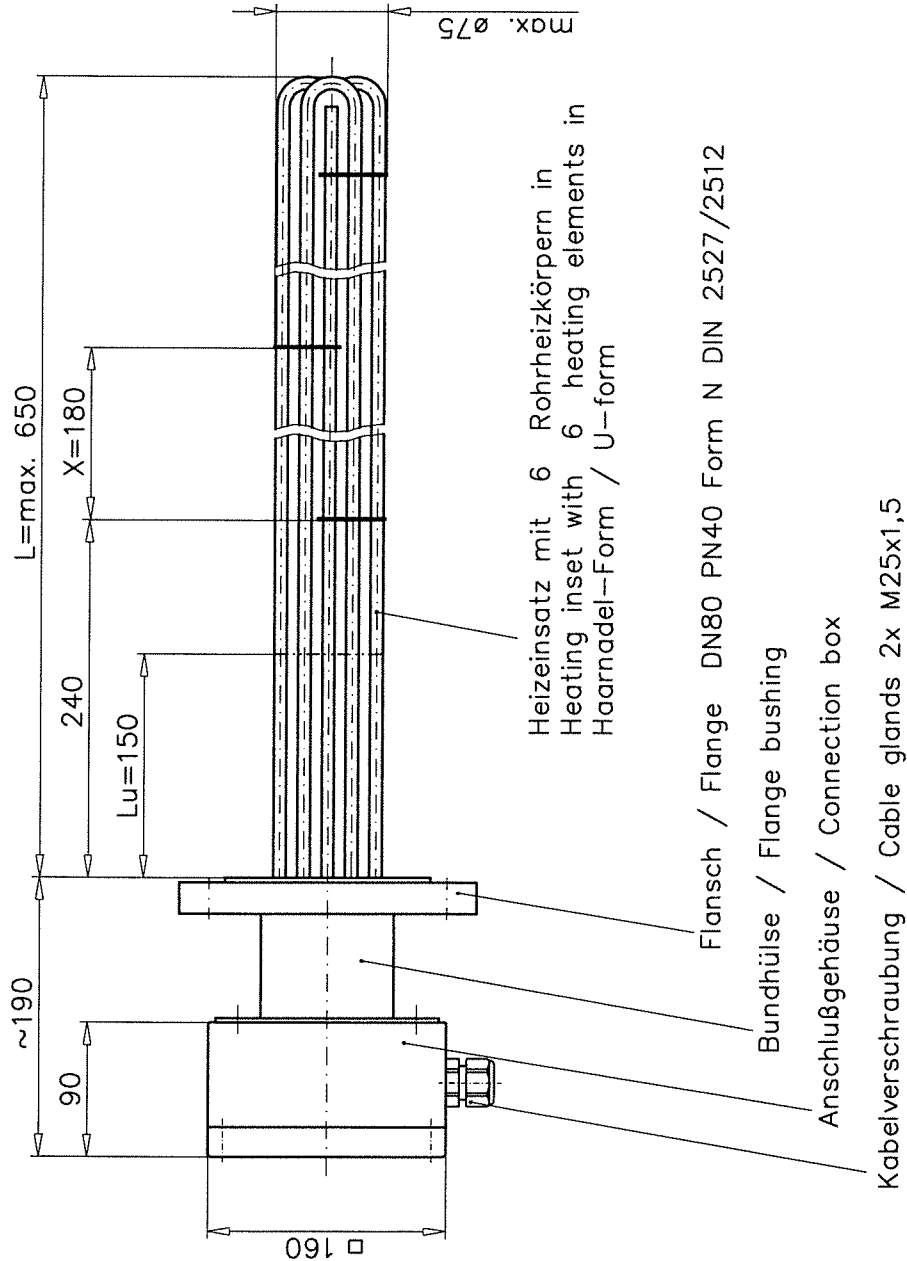
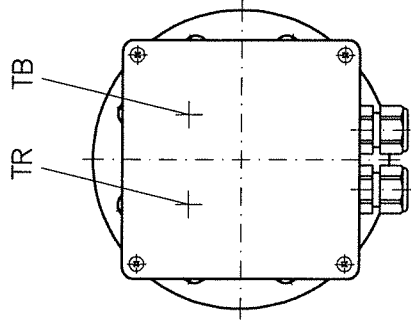
Maßblatt  
Dimension Sheet **HN6**

A-10138965

K-

Art.-Nr.50024947

09.05.17 ko.



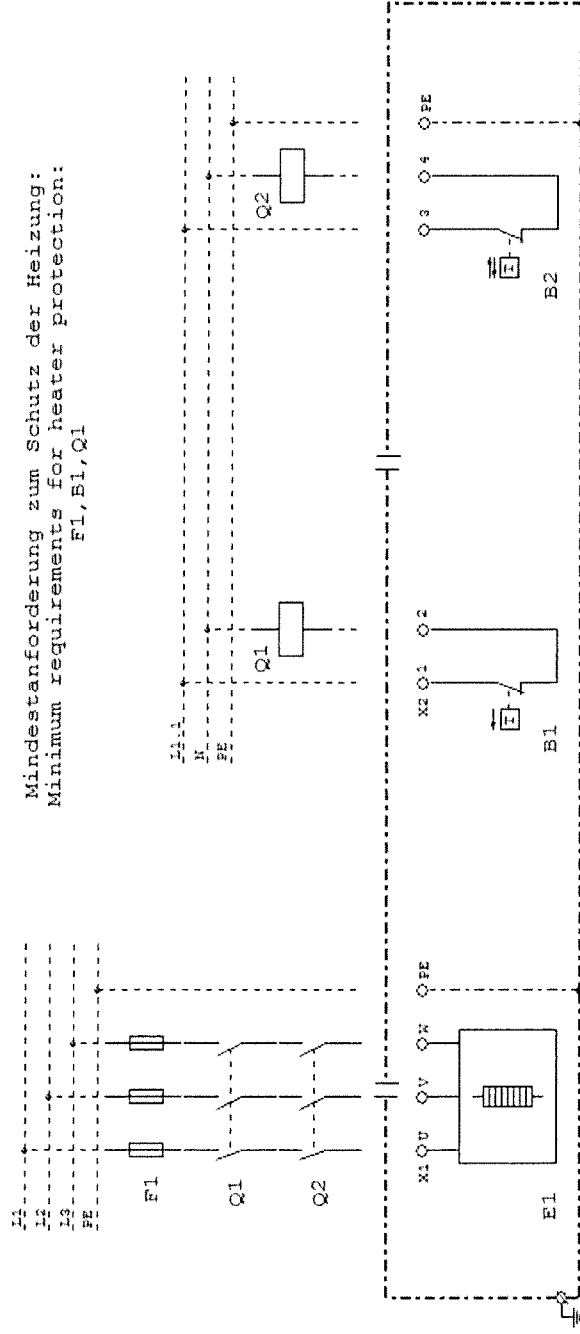
Einbaulage

Mounting position

# Elektrische Schaltung Heizung Electrical diagram heater

Typ / Type HF-2  
 Bemessungsleistung / Rated power 2 kW  
 Bemessungsspannung / Rated voltage 400 V 3/PE 50/60 Hz  
 Bemessungsstrom / Rated current 2,9 A  
 Vorsicherung / Back up fuse 10 A

Auftrag Nr. / Order No.  
 Kunde / Customer  
 Schaltplan-Nr. / Diagram No. 16-1461-40



Flanschheizkörper  
 TB = 120 °C - wirksam auf  
 Mediumtemperatur  
 TR = 0...100 °C - wirksam auf  
 Mediumtemperatur

Flanged Heater  
 TL = 120 °C - effective on medium  
 temperature  
 TR = 0...100 °C - effective on medium  
 temperature