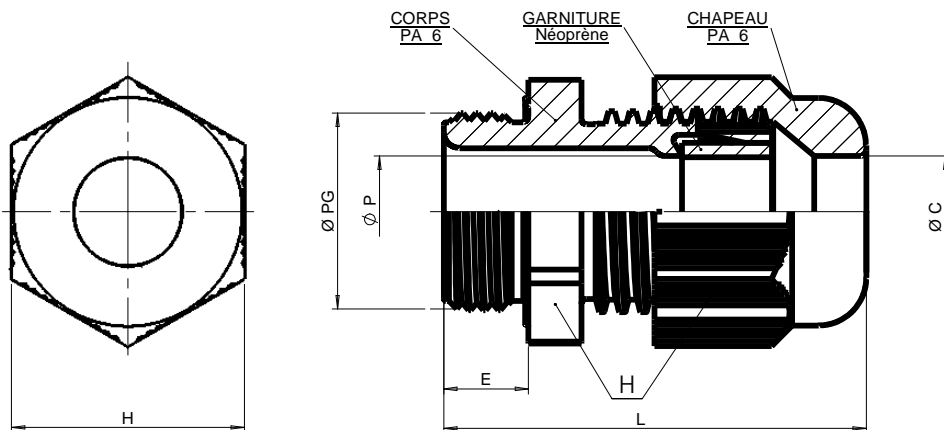
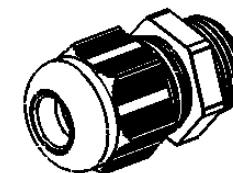


Ø PG	REFERENCES S.I.B.			CAPACITE mini / MAXI	H mm	E mm	L mm	Ø C mm	Ø P mm	Poids gr
	GRIS 7001	GRIS 7035	NOIR 9005							
PG 07	F 7000 709	F 7000 700	F 8000 700	2,5 / 6,5	15	8	32	6,7	6,8	3,3
PG 07 RED.	F 7000 749	F 7000 740	F 8000 740	1,5 / 05						4,0
PG 09	F 7000 909	F 7000 900	F 8000 900	2,5 / 08	19	8	35	8,5	8,7	6,3
PG 09 RED.	F 7000 949	F 7000 940	F 8000 940	1,5 / 06						7,0
PG 11	F 7001 109	F 7001 100	F 8001 100	3,5 / 10	22	8	37	10,5	10,5	8,5
PG 11 RED.	F 7001 149	F 7001 140	F 8001 140	02 / 07						9,3
PG 13,5	F 7001 309	F 7001 300	F 8001 300	05 / 12	24	9	39	12,5	12,5	10,1
PG 13,5 RED.	F 7001 349	F 7001 340	F 8001 340	03 / 09						11,0
PG 16	F 7001 609	F 7001 600	F 8001 600	07 / 14	27	10	43	14,5	14,5	13,4
PG 16 RED.	F 7001 649	F 7001 640	F 8001 640	05 / 12						14,6
PG 21	F 7002 109	F 7002 100	F 8002 100	09 / 18	33	11	50	18,5	18,5	22,0
PG 21 RED.	F 7002 149	F 7002 140	F 8002 140	07 / 16						24,00
PG 29	F 7002 909	F 7002 900	F 8002 900	14 / 25	42	11	53	25	25,5	35,5
PG 29 RED.	F 7002 949	F 7002 940	F 8002 940	11 / 21						37,6
PG 36	F 7003 609	F 7003 600	F 8003 600	18 / 32	53	13	65	32	32,5	66,4
PG 36 RED.	F 7003 649	F 7003 640	F 8003 640	13 / 26						69,9
PG 42	F 7004 209	F 7004 200	F 8004 200	24 / 38,5	60	13	68	39	39	85,6
PG 42 RED.	F 7004 249	F 7004 240	F 8004 240	17 / 31						88,5
PG 48	F 7004 909	F 7004 900	F 8004 900	35 / 48	70	14	70	48,2	48	92,8
PG 48 RED.	F 7004 949	F 7004 940	F 8004 940	26 / 39						96,2

Indice de Protection

IP 68
SANS JOINT DE QUEUE

Température d'utilisation continue
- 40 / + 100°C



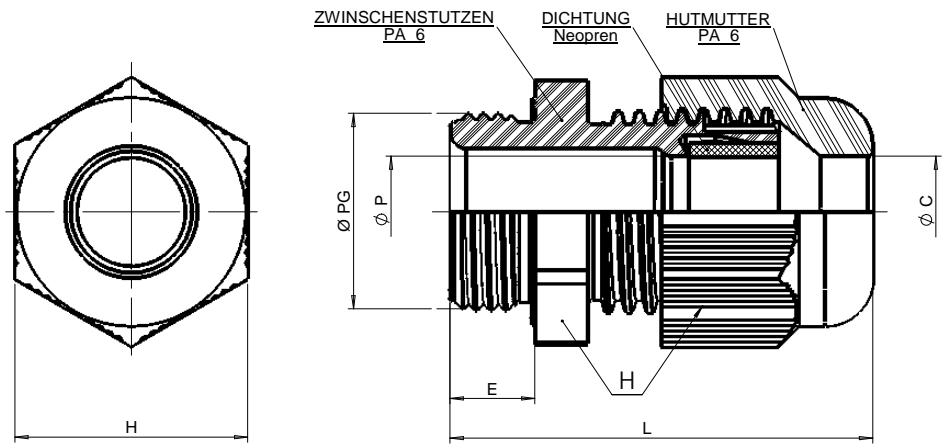
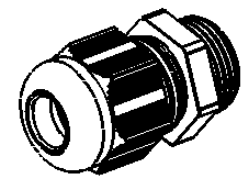
C Modification température / données techniques				JMG	30.08.10	MK	30.08.10
IND MODIFICATIONS				NOM	DATE	VERIFIE	DATE
MATIERE : /		DIMENSIONS : /		ETAT FINAL : /		ECH : * / *	
DESIGNATION : /		CODE : /					
TOLERANCE GENE :				DESSINE PAR : DAUDY		DATE : 12/10/99	
VERIFIE PAR :				DATE 12/10/99			
N.F. EXCLUS INCLUS FIN MOYEN							
				Société Industrielle de Boulay 57220 BOULAY Accessoires de Dérivation et Raccordement			
				Ce document est la propriété de SIB - ADR. Il ne peut être communiqué à des tiers sans son autorisation.			
				A3			
				CLIENT : CATALOGUE PLAN CLIENT N° : /			
				PLAN SIB N° : F 7000 000C			
				IND C			
RUGOSITE GENE :				SUIVANT NORME :			

Schutzart

IP 68
OHNE FLASCHDICHTUNG

**Dauernd
Gebrauch
Temperatur**
- 40 / + 100°C

Ø PG	GRAU 7001	EDV. Art. Nr. GRAU 7035	SCHWARZ 9005	KLEMMBEREICH mini / MAXI	H mm	E mm	L mm	Ø C mm	Ø P mm	Gewicht gr
PG 07	F 7000 709	F 7000 700	F 8000 700	2,5 / 6,5	15	8	32	6,7	6,8	3,3
PG 07 RED.	F 7000 749	F 7000 740	F 8000 740	1,5 / 05						4,0
PG 09	F 7000 909	F 7000 900	F 8000 900	2,5 / 08	19	8	35	8,5	8,7	6,3
PG 09 RED.	F 7000 949	F 7000 940	F 8000 940	1,5 / 06						7,0
PG 11	F 7001 109	F 7001 100	F 8001 100	3,5 / 10	22	8	37	10,5	10,5	8,5
PG 11 RED.	F 7001 149	F 7001 140	F 8001 140	02 / 07						9,3
PG 13,5	F 7001 309	F 7001 300	F 8001 300	05 / 12	24	9	39	12,5	12,5	10,1
PG 13,5 RED.	F 7001 349	F 7001 340	F 8001 340	03 / 09						11,0
PG 16	F 7001 609	F 7001 600	F 8001 600	07 / 14	27	10	43	14,5	14,5	13,4
PG 16 RED.	F 7001 649	F 7001 640	F 8001 640	05 / 12						14,6
PG 21	F 7002 109	F 7002 100	F 8002 100	09 / 18	33	11	50	18,5	18,5	22,0
PG 21 RED.	F 7002 149	F 7002 140	F 8002 140	07 / 16						24,00
PG 29	F 7002 909	F 7002 900	F 8002 900	14 / 25	42	11	53	25	25,5	35,5
PG 29 RED.	F 7002 949	F 7002 940	F 8002 940	11 / 21						37,6
PG 36	F 7003 609	F 7003 600	F 8003 600	18 / 32	53	13	65	32	32,5	66,4
PG 36 RED.	F 7003 649	F 7003 640	F 8003 640	13 / 26						69,9
PG 42	F 7004 209	F 7004 200	F 8004 200	24 / 38,5	60	13	68	39	39	85,6
PG 42 RED.	F 7004 249	F 7004 240	F 8004 240	17 / 31						88,5
PG 48	F 7004 909	F 7004 900	F 8004 900	35 / 48	70	14	70	48,2	48	92,8
PG 48 RED.	F 7004 949	F 7004 940	F 8004 940	26 / 39						96,2



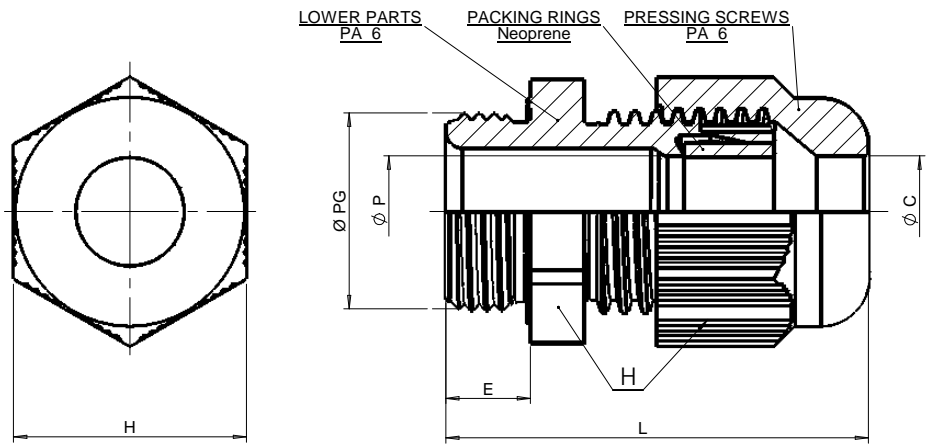
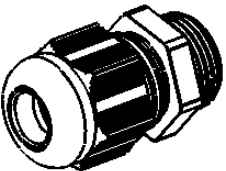
C Modification température / données techniques				JMG	30.08.10	MK	30.08.10
IND MODIFICATIONS				NOM	DATE	VERIFIE	DATE
MATIERE : /				DIMENSIONS : /		ETAT FINAL : /	
DESIGNATION : /				CODE : /		ECH : */*	
TOLERANCE GENE :				DESSINE PAR : DAUDY		DATE : 12/10/99	
N.F. EXCLUS INCLUS FIN MOYEN				VERIFIE PAR :		DATE : 12/10/99	
				Société Industrielle de Boulay 57220 BOULAY Accessoires de Dérivation et Raccordement			
RUGOSITE GENE :				SUIVANT NORME :			
POIDS (g) :				Ce document est la propriété de SIB - ADR. Il ne peut être communiqué à des tiers sans son autorisation.			
PLAN CLIENT N° :				A3			
PLAN SIB N° :				CLIENT : CATALOGUE			
IND				PLAN CLIENT N° :			
F 7000 000C				PLAN SIB N° :			
C				IND			

Ø PG	GREY 7001	EDP. Art. Nr. GREY 7035	BLACK 9005	CLAMPING RANGE mini / MAXI	H mm	E mm	L mm	Ø C mm	Ø P mm	WEIGHT gr
PG 07	F 7000 709	F 7000 700	F 8000 700	2,5 / 6,5	15	8	32	6,7	6,8	3,3
PG 07 RED.	F 7000 749	F 7000 740	F 8000 740	1,5 / 05						4,0
PG 09	F 7000 909	F 7000 900	F 8000 900	2,5 / 08	19	8	35	8,5	8,7	6,3
PG 09 RED.	F 7000 949	F 7000 940	F 8000 940	1,5 / 06						7,0
PG 11	F 7001 109	F 7001 100	F 8001 100	3,5 / 10	22	8	37	10,5	10,5	8,5
PG 11 RED.	F 7001 149	F 7001 140	F 8001 140	02 / 07						9,3
PG 13,5	F 7001 309	F 7001 300	F 8001 300	05 / 12	24	9	39	12,5	12,5	10,1
PG 13,5 RED.	F 7001 349	F 7001 340	F 8001 340	03 / 09						11,0
PG 16	F 7001 609	F 7001 600	F 8001 600	07 / 14	27	10	43	14,5	14,5	13,4
PG 16 RED.	F 7001 649	F 7001 640	F 8001 640	05 / 12						14,6
PG 21	F 7002 109	F 7002 100	F 8002 100	09 / 18	33	11	50	18,5	18,5	22,0
PG 21 RED.	F 7002 149	F 7002 140	F 8002 140	07 / 16						24,00
PG 29	F 7002 909	F 7002 900	F 8002 900	14 / 25	42	11	53	25	25,5	35,5
PG 29 RED.	F 7002 949	F 7002 940	F 8002 940	11 / 21						37,6
PG 36	F 7003 609	F 7003 600	F 8003 600	18 / 32	53	13	65	32	32,5	66,4
PG 36 RED.	F 7003 649	F 7003 640	F 8003 640	13 / 26						69,9
PG 42	F 7004 209	F 7004 200	F 8004 200	24 / 38,5	60	13	68	39	39	85,6
PG 42 RED.	F 7004 249	F 7004 240	F 8004 240	17 / 31						88,5
PG 48	F 7004 909	F 7004 900	F 8004 900	35 / 48	70	14	70	48,2	48	92,8
PG 48 RED.	F 7004 949	F 7004 940	F 8004 940	26 / 39						96,2

Standard Sealing

IP 68
WITHOUT FLAT SEALS

Permanent temperature on application
- 40 / + 100°C



C Modification température / données techniques				JMG	30.08.10	MK	30.08.10
IND MODIFICATIONS				NOM	DATE	VERIFIE	DATE
MATIERE : /				DIMENSIONS : /		ETAT FINAL : /	
DESIGNATION : /				CODE : /		ECH : * / *	
TOLERANCE GENE :				DESSINE PAR : DAUDY	DATE : 12/10/99	VERIFIE PAR :	DATE : 12/10/99
N.F EXCLUS INCLUS FIN MOYEN				Société Industrielle de Boulay 57220 BOULAY Accessoires de Dérivation et Raccordement			
Ce document est la propriété de SIB - ADR. Il ne peut être communiqué à des tiers sans son autorisation.							
				A3 CLIENT : CATALOGUE PLAN CLIENT N° : PLAN SIB N° : F 7000 000C			
RUGOSITE GENE :				SUIVANT NORME :		POIDS (g) :	