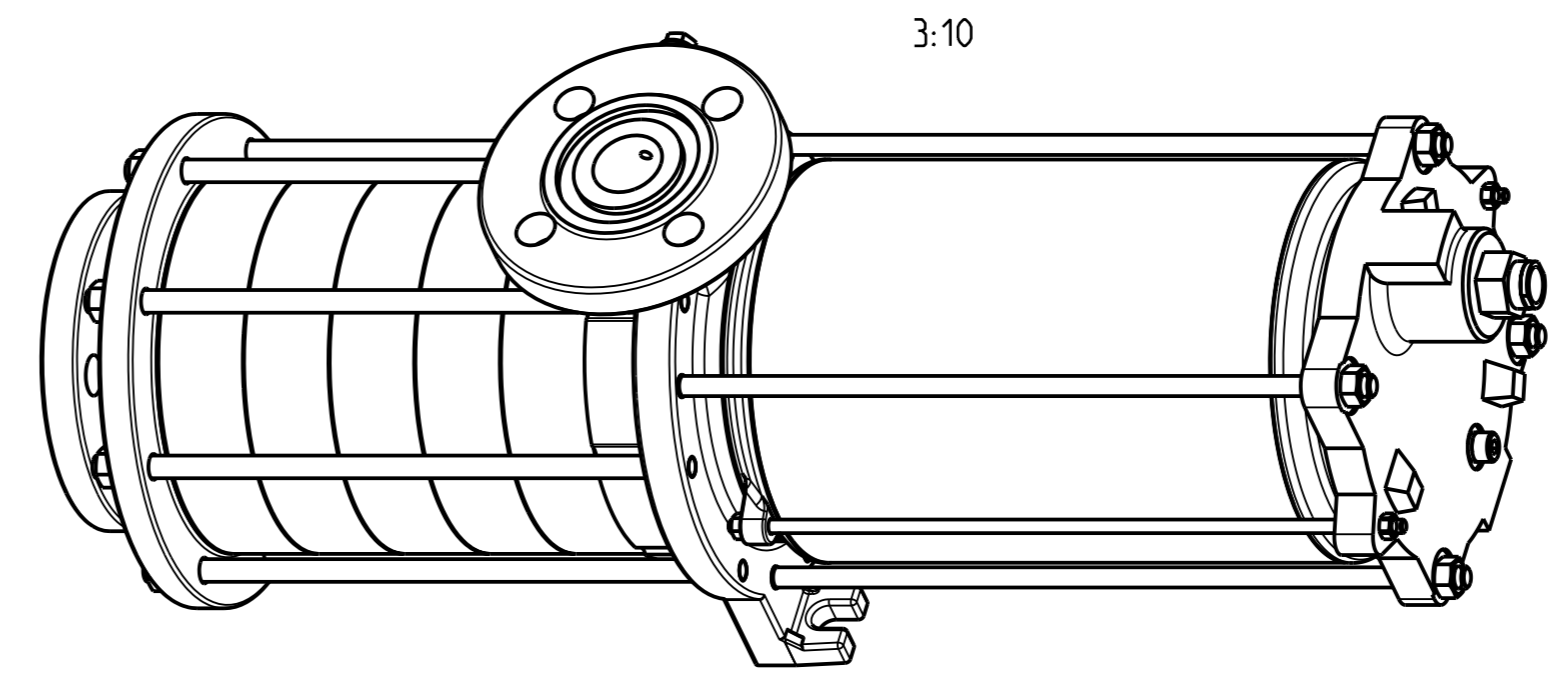
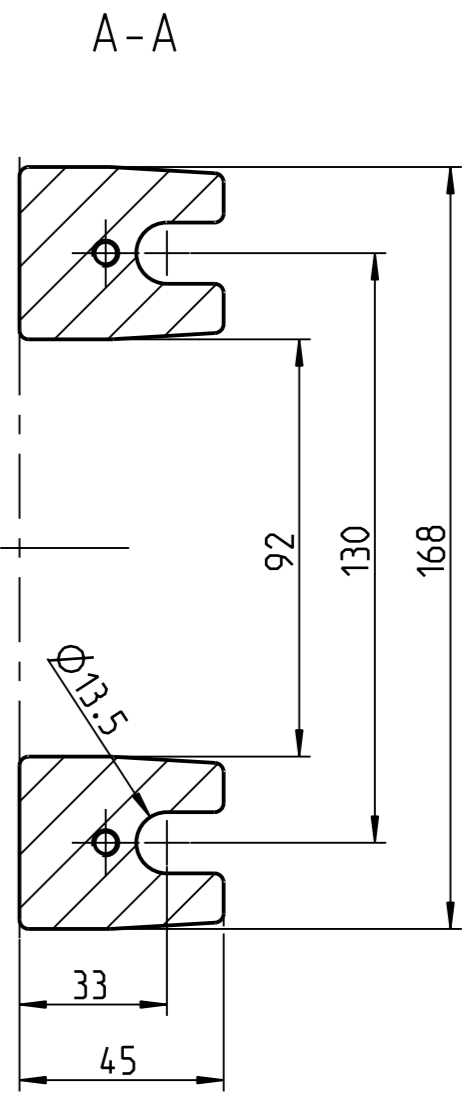
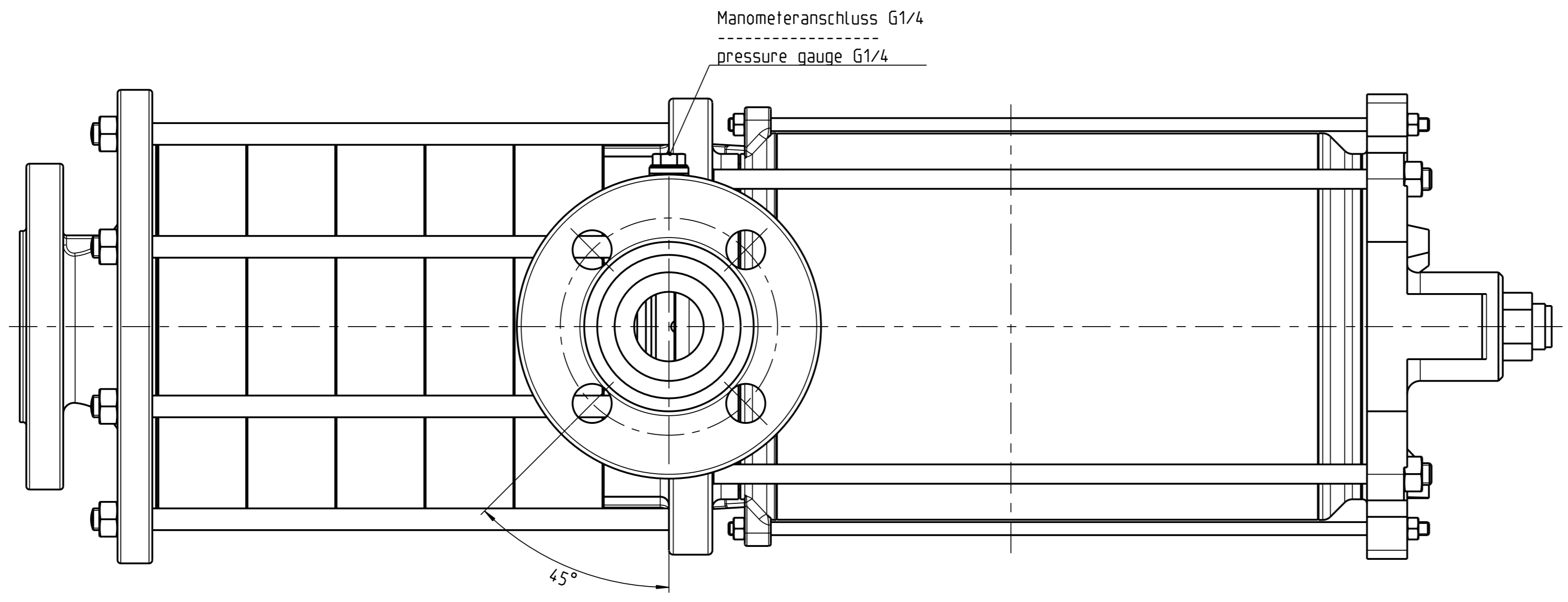
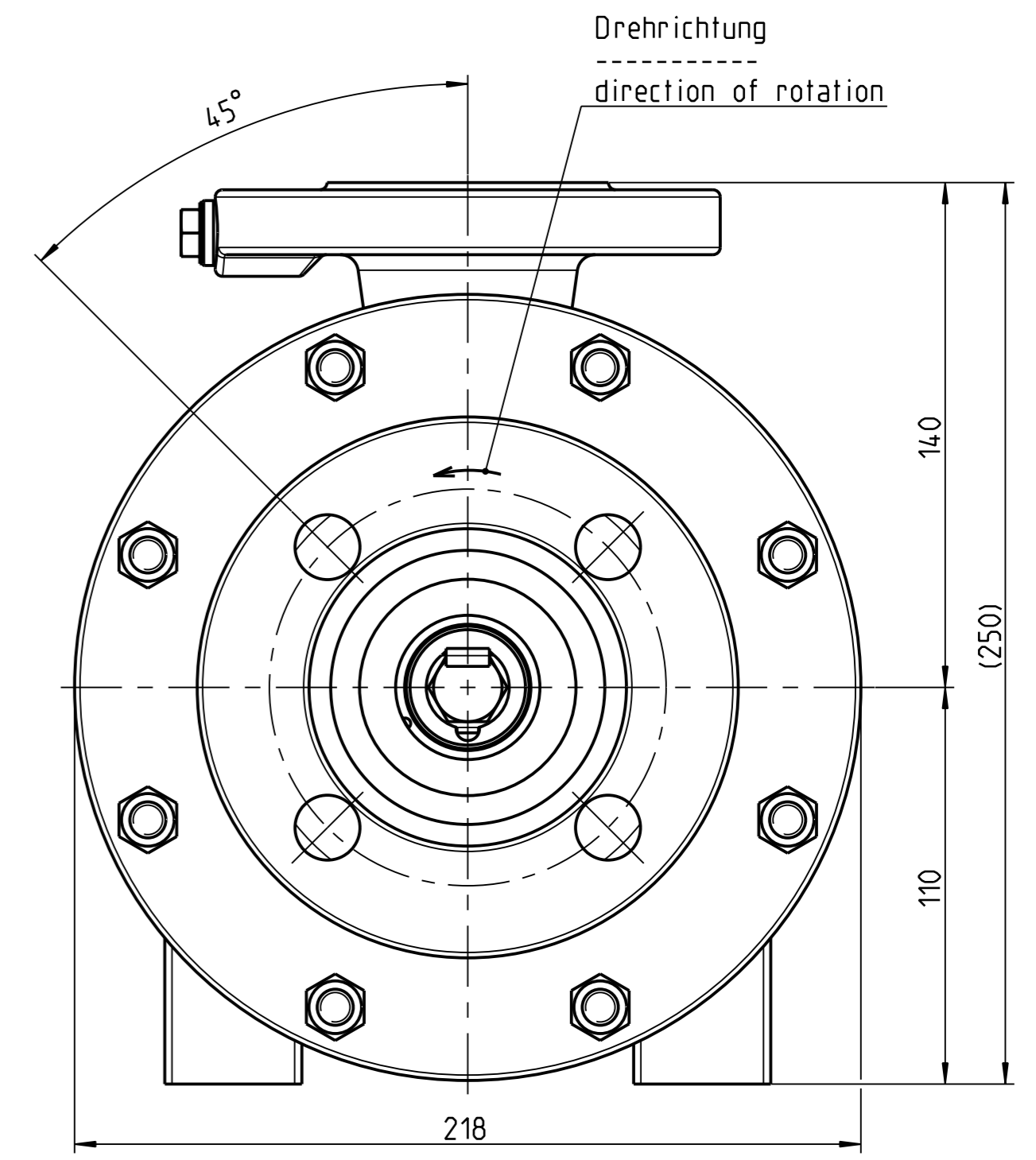
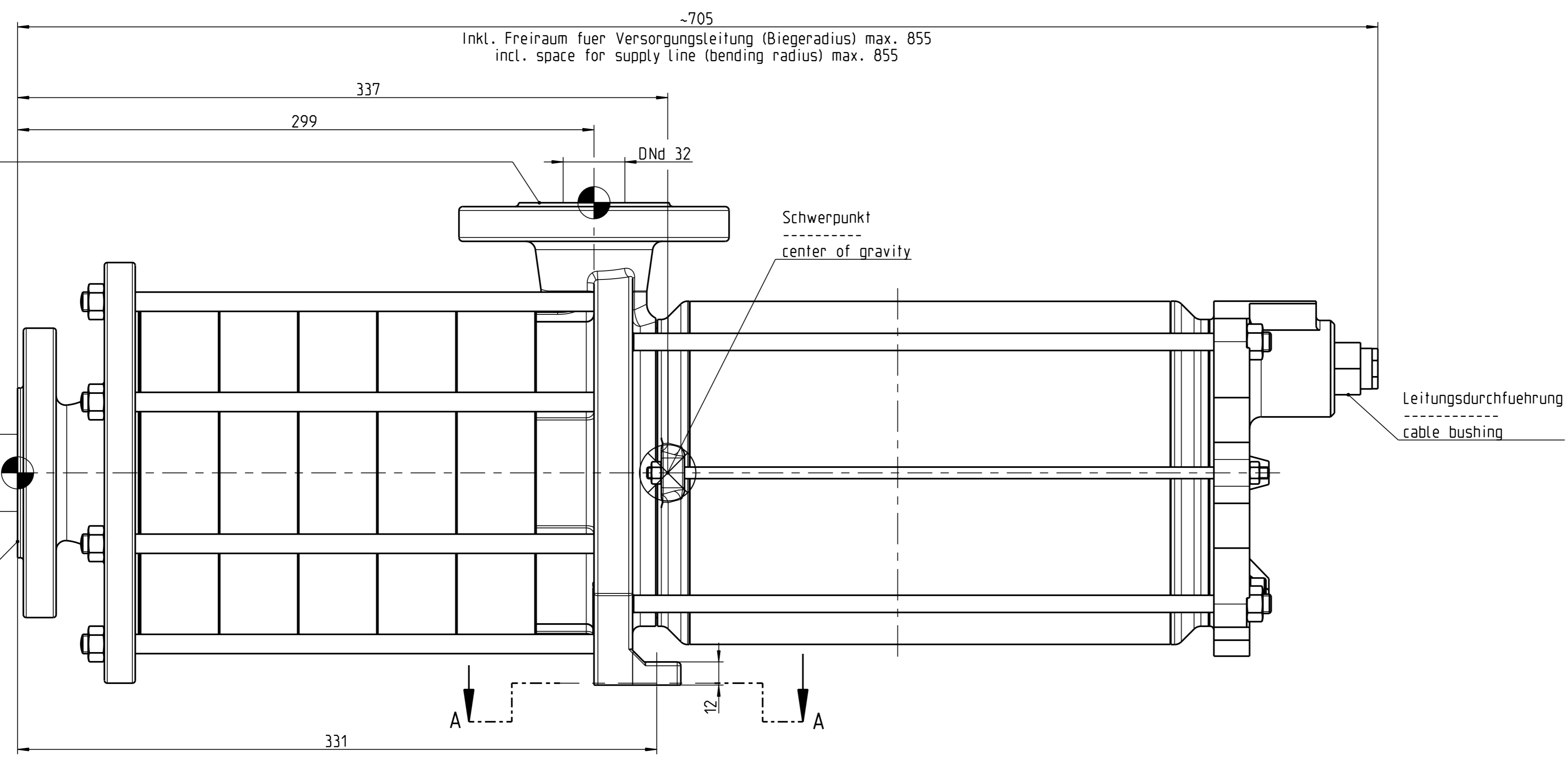
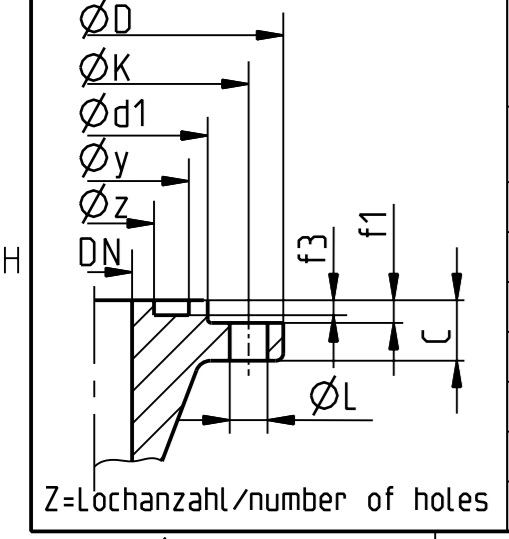


(N2)  
Druckstutzen DN 32  
PN 40, EN 1092-1, Form D  
discharge nozzle DN 32  
PN 40, EN 1092-1, type D

(N1)  
Saugstutzen DN 40  
PN 40, EN 1092-1, Form D  
suction nozzle DN 40  
PN 40, EN 1092-1, type D



Gewichte/weights  
Total ca. 83kg



Flansche nach EN 1092-1, PN40, Form D flanges acc. to EN 1092-1, PN40, type D											
EN 1092-1	DN	ØD	ØK	C	Z	ØL	Øz	Øy	Ød1	f1	f3
(N1)	DN 40	150	110	20	4	18	60	76	88	3	4
(N2)	DN 32	140	100	20	4	18	50	66	78	2	4

Ausleg.Temp. / design temp. (°C)	120	Saugstutzen suction nozzle	Druckstutzen discharge nozzle
Kraefte/forces (N)	Fx	850	300
	Fy	320	320
	Fz	320	300
Momente/torques (Nm)	Mx	450	140
	My	240	200
	Mz	200	140

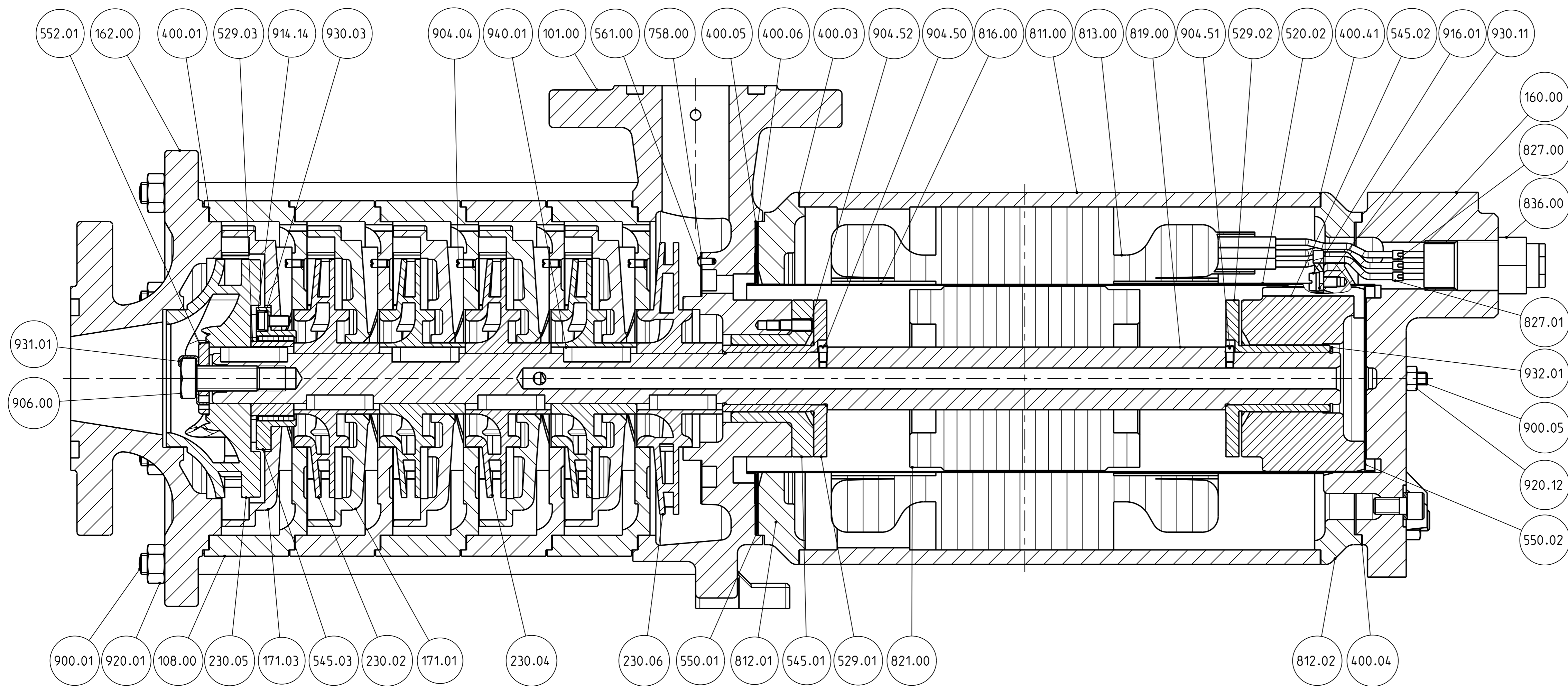
This drawing is protected by copyright with all rights reserved. Under the copyright laws, this drawing may not be copied, in whole or in parts, without the prior written permission of the copyright owner. It is prohibited to make any copies thereof, to any third party, or to loan it to another person / to disclose any information thereof to another person.  
  
 Diese Zeichnung ist urheberrechtlich geschützt. Alle Rechte vorbehalten. Unter der Copyright-Gesetzgebung ist diese Zeichnung nicht als Kopie, ganz oder teilweise, ohne die vorherige schriftliche Genehmigung des Rechteinhabers zu reproduzieren. Es ist untersagt, weder Kopien noch Vervielfältigungen auch in Teilen vorzunehmen, noch diese Dritten zugänglich zu machen.

Status	Freigegeben / Released	21.09.2018	WAELDIN
02	21.09.2018	KARICH	Update
01	13.04.2017	KARICH	Pos.-Nr. geändert
00	13.08.2014	DIETERICH	
Rev.	Datum	Bearb.	Blatt / Revisionshinweis/Aenderung

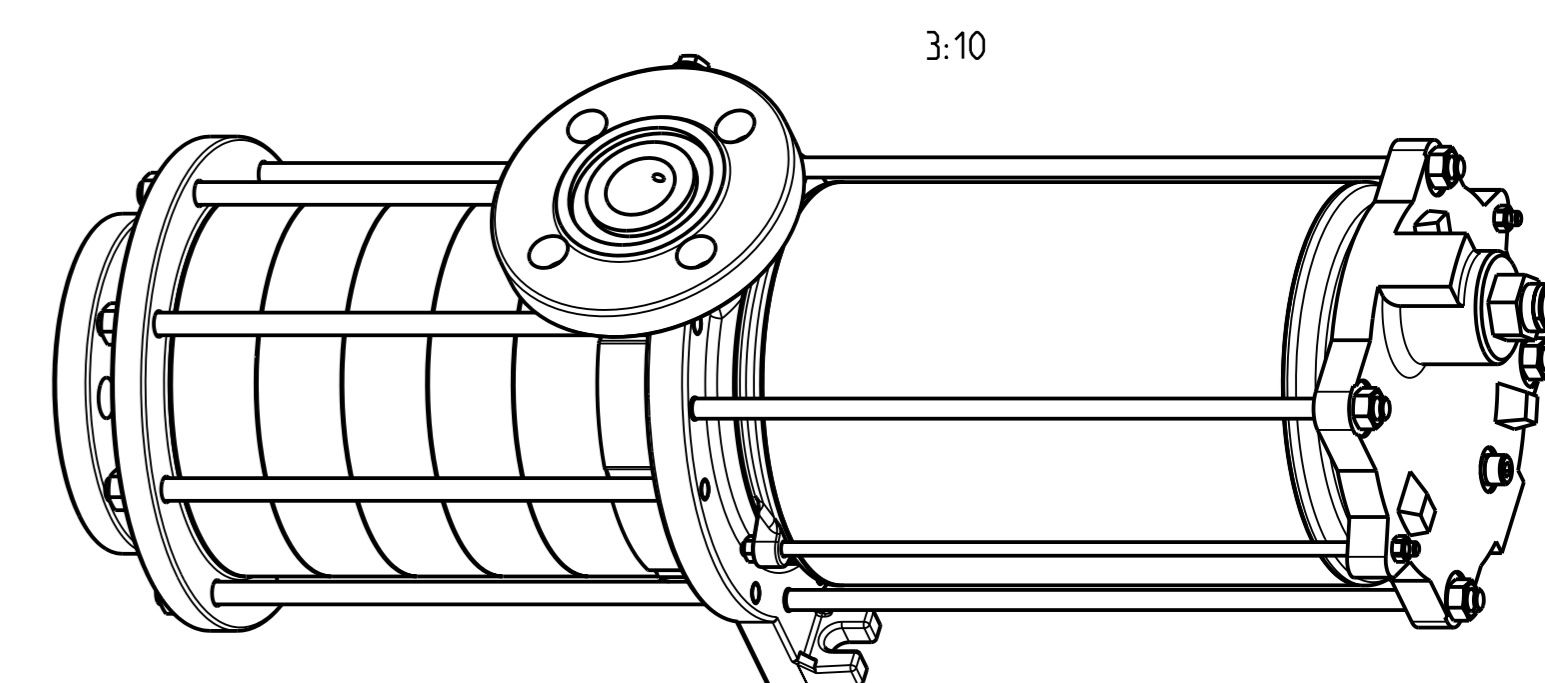
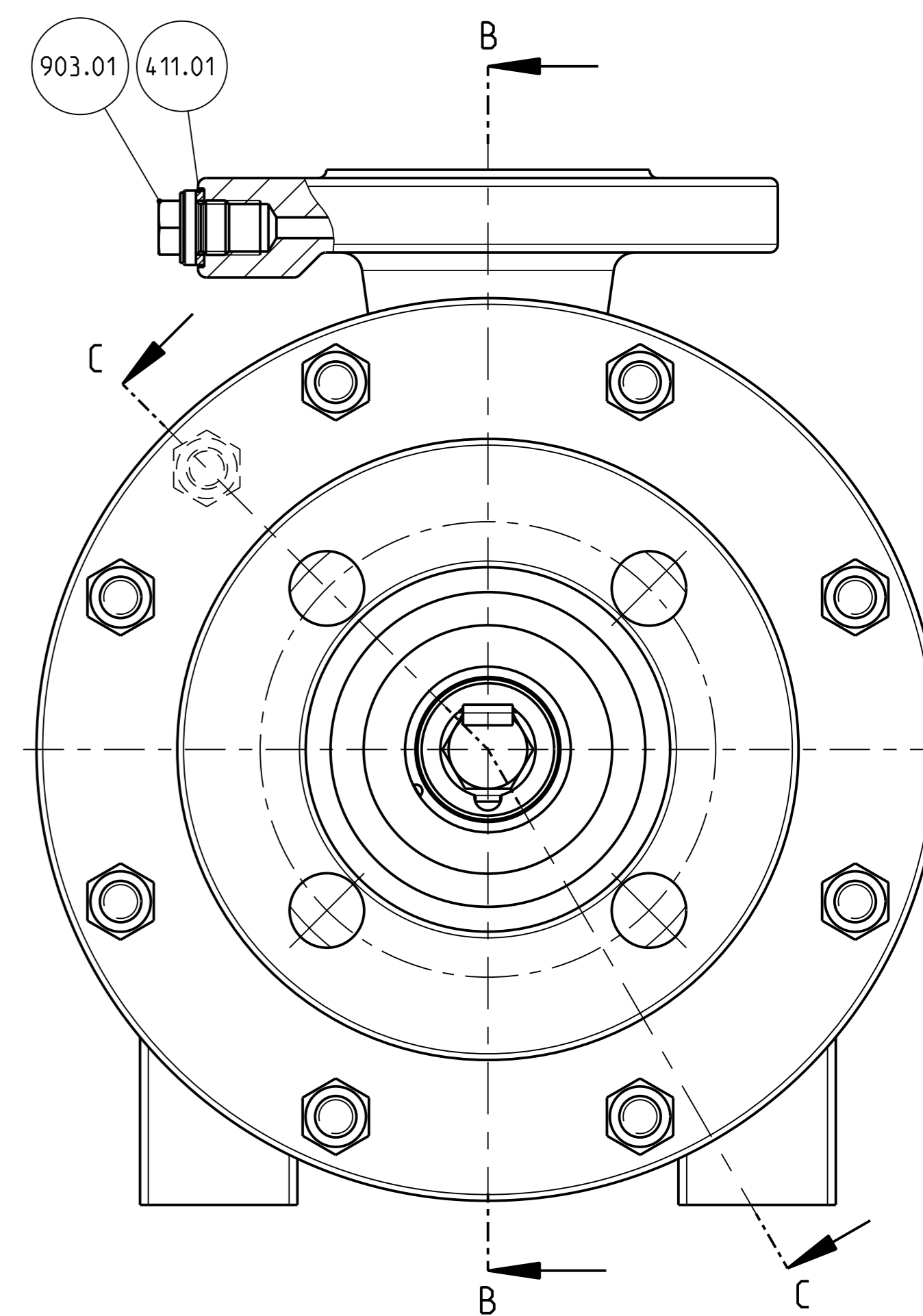
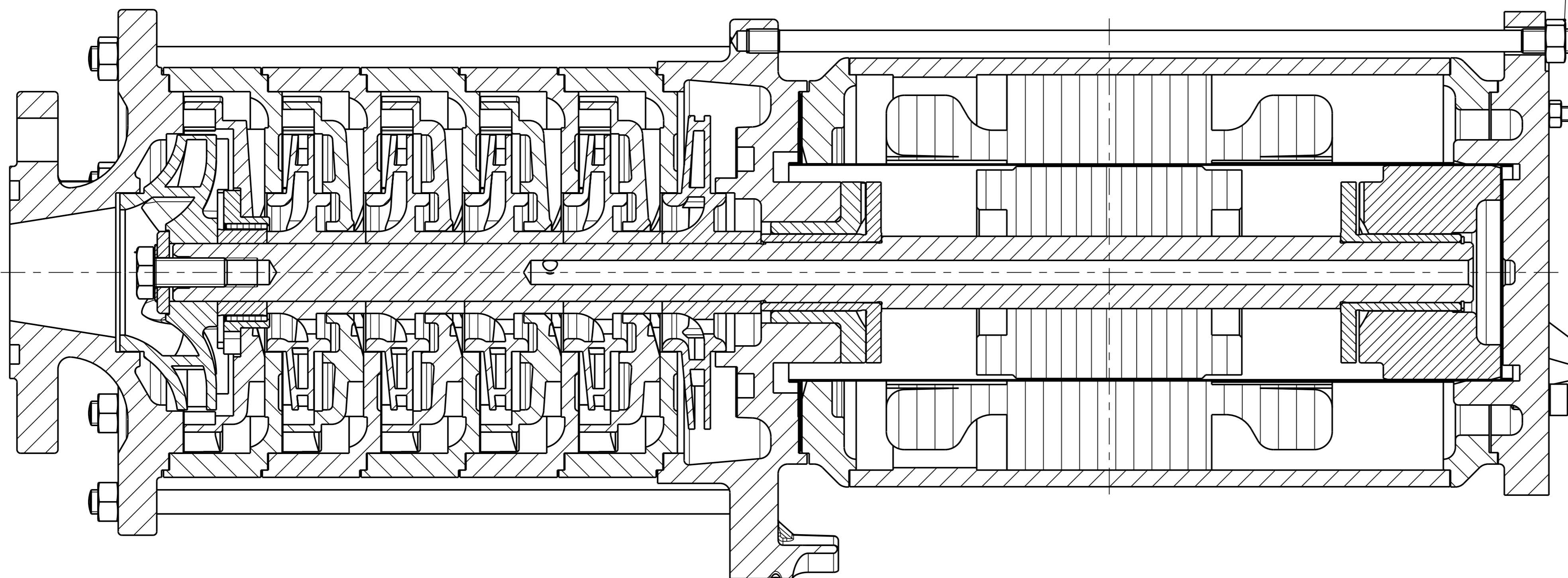
  

<b>HERMETIC</b> HERMETIC-Pumpen GmbH Gewerbestrasse 51 D-79194 Gundelfingen phone: +49-761-5830-0 fax: +49-761-5830-280 hermetic@hermetic-pumpen.com www.hermetic-pumpen.com	Allgemeintoleranz: general tolerance: DIN ISO 2768-1 c	Massstab/scale: 1:2 Werkst./material: Benennung/name:
	Datum 13.08.2014 Name DIETERICH	CAM 2/6 CAM 2/6 Motor AGX4.5 motor AGX4.5

B-B



C-C



This drawing is protected by copyright with all rights reserved. Under the copyright laws, this drawing may not be copied, in whole or in part, without the prior written permission of the copyright owner. It is prohibited to make any copies thereof, to any third party, or to loan it to another person / to disclose any information thereof to another person.

Diese Zeichnung ist urheberrechtlich geschützt. Alle Rechte vorbehalten. Die Vervielfältigung dieser Zeichnung, ganz oder teilweise, ohne die vorherige schriftliche Genehmigung des Erfinders ist untersagt. Es ist untersagt, Kopien und Vervielfältigungen auch in Teilen vorzunehmen, noch diese Dritten zugänglich zu machen.

Status		Freigegeben / Released		21.09.2018	WAELDIN
02	21.09.2018	KARICH	Update		
01	13.04.2017	KARICH	Pos.-Nr. geändert		
00	13.08.2014	DIETERICH			
Rev.	Datum	Bearb.	Blatt	Revisionshinweis/Aenderung	
		Allgemeintoleranz: general tolerance: DIN ISO 2768-1 c		Massstab/scale: 4:5	Werkst./material: CAM 2/6
HERMETIC-Pumpen GmbH Gewerbestrasse 51 D-79194 Gundelfingen phone: +49-761-5830-0 fax: +49-761-5830-280 hermetic@hermetic-pumpen.com www.hermetic-pumpen.com		Bearb. date: 13.08.2014	Name: DIETERICH	Benennung/name: CAM 2/6 Motor AGX4.5 motor AGX4.5	
		Gepr. checked: 13.08.2014	WAELDIN	Masszeichnung/dimensional drawing: 2/2	
		Norm		40047023D Blatt/sheet	