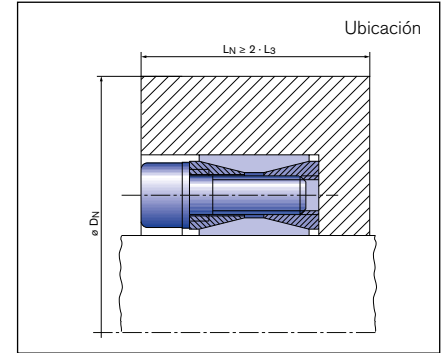
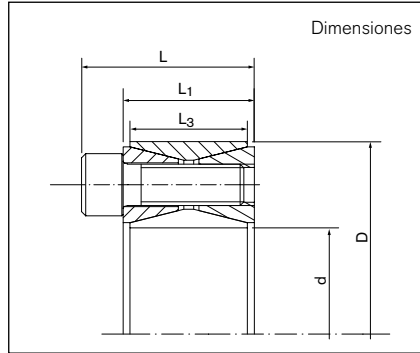


RINGFEDER® Sets de sujeción

# RfN 7012

acero inoxidable



<b>d</b> = Diámetro interior	<b>F<sub>ax</sub></b> = Fuerza axial transmisible	<b>G<sub>w</sub></b> = Peso
<b>D</b> = Diámetro exterior	<b>p<sub>w</sub></b> = Presión superficial en el eje con T <sub>A</sub> indicado	<b>D<sub>N min</sub></b> = El diámetro exterior mín. del cubo
<b>L</b> = Ancho total	<b>p<sub>N</sub></b> = Presión superficial en el cubo con T <sub>A</sub> indicado	<b>con Rp0,2</b> = depende de la fuerza elástica del cubo Rp0,2
<b>L<sub>1</sub></b> = Ancho total sin tornillos	<b>n<sub>Sc</sub></b> = Cantidad de tornillos de sujeción	<b>T<sub>max</sub></b> = Par de fuerzas transmisible máximo
<b>L<sub>3</sub></b> = Longitud de sujeción	<b>D<sub>G</sub></b> = Rosca	
<b>T</b> = Par de fuerzas transmisible con T <sub>A</sub> indicado	<b>T<sub>A</sub></b> = Par de apriete máx. de los tornillos	

Dimensiones del set de sujeción				Pares de fuerzas transmisible o fuerzas axiales		Presión superficial		Tornillos de sujeción ISO 4762			D <sub>N min.</sub> con Rp0,2 [N/mm <sup>2</sup> ]	T <sub>max</sub>			
d x D	L	L <sub>1</sub>	L <sub>3</sub>	T	F <sub>ax</sub>	Eje p <sub>w</sub>	Cubo p <sub>N</sub>	n <sub>Sc</sub>	D <sub>G</sub>	T <sub>A</sub>			G <sub>w</sub>	200	300
mm	mm	mm	mm	Nm	kN	N/mm <sup>2</sup>				Nm	kg	mm			Nm
19 x 47	27,5	20	17	252	27	218	88	8	M 6 x 18	14	0,24	63	57	55	269
20 x 47	27,5	20	17	265	26	206	88	8	M 6 x 18	14	0,24	63	57	55	320
22 x 47	27,5	20	17	289	26	187	88	8	M 6 x 18	14	0,23	63	57	55	350
24 x 50	27,5	20	17	353	29	191	92	9	M 6 x 18	14	0,26	67	61	58	428
25 x 50	27,5	20	17	367	29	183	92	9	M 6 x 18	14	0,25	67	58	61	445
28 x 55	27,5	20	17	408	29	162	83	9	M 6 x 18	14	0,3	72	66	63	495
30 x 55	27,5	20	17	435	29	151	83	9	M 6 x 18	14	0,29	72	66	63	528
32 x 60	27,5	20	17	617	39	188	100	12	M 6 x 18	14	0,34	83	75	71	748
35 x 60	27,5	20	17	671	38	171	100	12	M 6 x 18	14	0,32	83	75	71	815
38 x 65	27,5	20	17	906	48	196	114	15	M 6 x 18	14	0,36	94	83	78	1100
40 x 65	27,5	20	17	950	48	185	114	15	M 6 x 18	14	0,34	94	83	78	1153
42 x 75	33,5	24	20	1509	72	227	127	12	M 8 x 22	35	0,6	113	98	92	1767
45 x 75	33,5	24	20	1610	72	211	127	12	M 8 x 22	35	0,57	113	98	92	1885
48 x 80	33,5	24	20	1710	71	197	118	12	M 8 x 22	35	0,62	117	103	97	2003
50 x 80	33,5	24	20	1777	71	189	118	12	M 8 x 22	35	0,6	117	103	97	2081
55 x 85	33,5	24	20	2267	82	199	129	14	M 8 x 22	35	0,63	129	112	104	2655
60 x 90	33,5	24	20	2460	82	181	121	14	M 8 x 22	35	0,69	133	116	109	2880
65 x 95	33,5	24	20	3030	93	190	130	16	M 8 x 22	35	0,73	144	125	117	3550
70 x 110	39,5	28	24	4581	131	207	132	14	M 10 x 25	70	1,26	168	145	135	5431
75 x 115	39,5	28	24	4887	130	192	125	14	M 10 x 25	70	1,33	172	150	140	5795
80 x 120	39,5	28	24	5192	130	179	120	14	M 10 x 25	70	1,4	176	154	145	6155
<b>85 x 125</b>	<b>39,5</b>	<b>28</b>	<b>24</b>	<b>6281</b>	<b>148</b>	<b>192</b>	<b>131</b>	<b>16</b>	<b>M 10 x 25</b>	<b>70</b>	<b>1,49</b>	<b>190</b>	<b>164</b>	<b>153</b>	<b>7446</b>
90 x 130	39,5	28	24	6627	147	181	125	16	M 10 x 25	70	1,53	194	169	158	7856

Para continuar pase a la página siguiente

**RINGFEDER® Sets de sujeción**

**RfN 7012**

acero inoxidable

Dimensiones del set de sujeción				Pares de fuerzas transmisibles o fuerzas axiales		Presión superficial		Tornillos de sujeción ISO 4762				D <sub>N</sub> min. con R <sub>p0,2</sub> [N/mm <sup>2</sup> ]			T <sub>max</sub>		
d x D	L	L <sub>1</sub>	L <sub>3</sub>	T	F <sub>ax</sub>	Eje pW	Cubo pN	n <sub>Sc</sub>	D <sub>G</sub>		T <sub>A</sub>	Gw	200	300		400	
mm	mm	mm		Nm	kN	N/mm <sup>2</sup>					Nm	kg	mm			Nm	
95 x 135	39,5	28	24	7843	165	192	135	18	M 10	x	25	70	1,62	209	179	167	7856
100 x 145	47	33	26	9591	192	196	135	14	M 12	x	30	125	2,01	224	192	179	11125
110 x 155	47	33	26	10488	191	177	126	14	M 12	x	30	125	2,15	231	201	189	12165
120 x 165	47	33	26	13004	217	184	134	16	M 12	x	30	125	2,35	254	218	203	20325
130 x 180	52	38	34	17522	270	162	117	20	M 12	x	35	125	3,51	261	229	216	20325
140 x 190	52	38	34	20661	295	164	121	22	M 12	x	35	125	3,85	279	244	229	23966
150 x 200	52	38	34	24046	321	167	125	24	M 12	x	35	125	4,07	298	259	243	27892

Más tamaños a solicitud

**Ejemplo de pedido: RfN 7012**

Tipo	d	D	Detalles adicionales
RfN 7012	42	75	SST (=acero inoxidable)

**Notas Técnicas**

- Acabados de superficie: los orificios de los ejes y cubos R<sub>a</sub> ≥ 3,2 μm
- Tolerancias: Eje: k9-h9 · Cubo: N9-H9  
Max. admisible: Eje: k11-h11 · Cubo: N11-H11