



LM OG-T100 / LM OG-T200

Nicht Eichfähig - Einbauzähler mit elektronischem Impulsgeber



Merkmale

- Entspricht den EMV- und Maschinenrichtlinien 89/336/EWG; 89/392/EWG

Beschreibung

Typ LM OG-T 100 ist ein Einbauzähler mit Impulsausgang. Lieferbar sind Zählerwerke mit einkanaligem Impulsausgang (100 Impulse/Liter) oder mit zweikanaligem Impulsausgang.

Ausgangssignal 100 PPL oder 2-kanalig 90° Phasenverschoben.

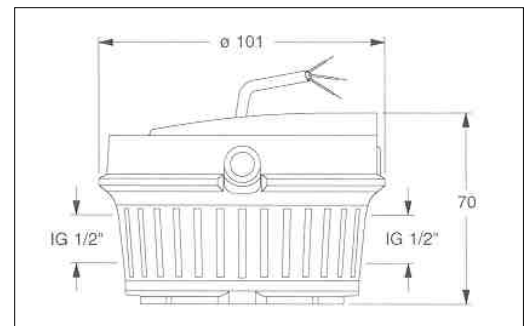
Technische Daten

Messwerk	
Ovalradzähler, Magnetkupplung, keine Stopfbuchse, Aluminiumgehäuse pulverbeschichtet	
Durchfluss	1 – 35 l/min
Betriebsdruck	100 bar max.
Druckabfall	0,35 bar/DTE 25
Betriebstemperatur	-20°C bis +50 °C
Messgenauigkeit	± 0,5%
Gesamtgewicht	0,7 kg
Impulsgeber	
Der Impulsgeber liefert Impulse über einen potentialfreien Reedschalter mit 5X108 Schaltspielen, je nach Belastung.	
Schalterbelastung	10 W, 120 VAC
Impulse	100 p/l, einkanalig (LM OG-T100) bzw. 100 p/l, zweikanalig 90° phasenverschoben.
Schutzklasse	IP 42

Applikationen

Ideal für Anwendungen in nicht eichfähigen Management Systemen und für elektronische Zählerwerke.

Abmessungen (mm)



Achtung!

Bitte vorab sicherstellen, dass das Fluid sauber gefiltert ist, bevor es durch den Zähler durchläuft. Fremdpartikel würden zu einer Ungenauigkeit der Messung führen und den Zähler möglicherweise beschädigen.