

# TUP 214...262F001: Pneumatischer Temperaturmessumformer für Kanalmontage, centair

## Ihr Vorteil für mehr Energieeffizienz

Exakte Erfassung der Temperatur in pneumatischen Installationen zur optimalen Regelung von HLK-Anlagen

## Eigenschaften

- Pneumatische Temperaturmessung und/oder Regelung flüssiger oder gasförmiger Medien in Tanks, Boilern oder Rohrleitungen in Verbindung mit pneumatischen Regeleinrichtungen (centair)
- Tauchstab aus Nickel mit Dehnungsflüssigkeit gefüllt
- Umwandlung der zu messenden Temperatur in ein pneumatisches Einheitssignal 0,2...1,0 bar
- Druckluftanschlüsse mit Rp 1/8" Innengewinde
- Düse-Kugel-System

## Technische Daten

Kenngrößen		
	Speisedruck über ext. Drossel <sup>1)</sup>	1,3 ±0,1 bar (Ø 0,2 mm)
	Ausgangsdruck	0,2...1,0 bar
	Luftleistung, Luftverbrauch	33 l <sub>n</sub> /h
	Linearitätsfehler	< 2%
Zeitkonstante		
	In Luft bewegt (0,5 m/s)	3,2 min
	In Luft bewegt (3 m/s)	1,6 min
	In Wasser ohne Schutzrohr	12 s
	In Wasser mit Schutzrohr	70 s
	Schutzrohr, Wärmeleitpaste	25 s

Umgebungsbedingungen		
	Zul. Umgebungstemperatur	0...70 °C

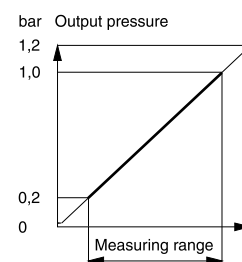
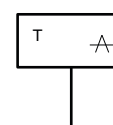
Typenübersicht				
Typ	TUP214F001	TUP224F001	TUP242F001	TUP262F001
Messbereich	-20...40 °C	5...35 °C	0...120 °C	80...200 °C
Tauchstablänge gesamt	304 mm	304 mm	214 mm	214 mm
Tauchstablänge aktiv	201 mm	201 mm	112 mm	112 mm
Zul. Fühlertemperatur	-25...70 °C	-25...70 °C	-25...150 °C	-25...210 °C
Gewicht	0,16 kg	0,16 kg	0,15 kg	0,15 kg
Temperatureinfluss am Gerätekopf	0,07 K/K	0,07 K/K	0,12 K/K	0,12 K/K

Zubehör	
Typ	Beschreibung
0364439300	Schutzrohr LW7 aus Messing, 300 mm für TUP 214, 224, Gewinde R½, 16 bar
0364439225	Schutzrohr LW7 aus Messing, 225 mm für TUP 242, 262, Gewinde R½, 16 bar
0226811300	Schutzrohr LW7 aus nichtrostendem Stahl, 300 mm für TUP 214, 224, Gewinde G½ A, 25 bar
0226811225	Schutzrohr LW7 aus nichtrostendem Stahl, 225 mm für TUP 242, 262, Gewinde G½ A, 25 bar
0364263000	Vorschweissmuffe aus Stahl, mit Innengewinde G½", Flachdichtung aus Kupfer
0364264000	Vorschweissmuffe aus nicht rostendem Stahl mit Innengewinde G½", Flachdichtung aus Kupfer und PTFE (für aggressive Medien)
0297631000	Befestigungsflansch aus Thermoplast für den direkten Anbau am Luftkanal

☛ Schutzrohre: Siehe Produktdatenblatt Schutzrohre



TUP2\*\*F001



<sup>1)</sup> In den Einheitsreglern RCP bzw. RPP 20 sind die Drosseln Ø 0,2 mm beim Eingang 3 und 4 eingebaut. Vorschriften über die Qualität der Speiseluft, speziell bei niedriger Umgebungstemperatur, siehe [www.sauter-controls.com/de/pneumatische\\_anlagen](http://www.sauter-controls.com/de/pneumatische_anlagen)



**Weiterführende Informationen**

Montagevorschrift	MV 23210
-------------------	----------

**Funktionsbeschreibung**

Die Dehnflüssigkeit im Tauchstab dehnt sich bei Erwärmung aus und erzeugt einen proportionalen Hub an der Membrandose. Der Hub wird durch eine Wandlerfeder in eine Kraft auf den Kraftvergleichshebel umgewandelt. Das abblasende Düse-Kugel-System formt diese Kraft in eine entsprechende Druckänderung um. Bei steigender Temperatur steigt der Ausgangsdruck.

**Bestimmungsgemäße Verwendung**

Dieses Produkt ist nur für den vom Hersteller vorgesehenen Verwendungszweck bestimmt, der in dem Abschnitt «Funktionsbeschreibung» beschrieben ist.

Hierzu zählt auch die Beachtung aller zugehörigen Produktschriften. Änderungen oder Umbauten sind nicht zulässig.

**Projektierungs- und Montagehinweise**

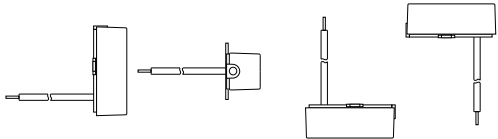
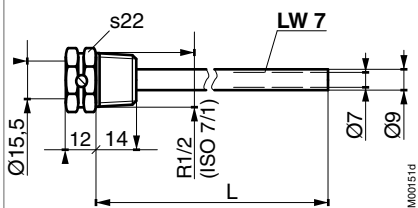
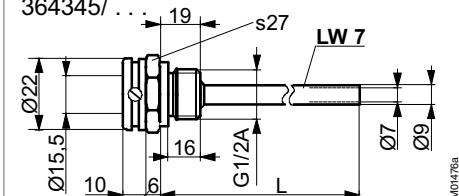
Der Lageeinfluss lässt sich mit der Schraube im Zentrum der Membrandose einfach kompensieren. Die Einspannung der Wandlerfeder soll nicht verstellt werden, weil sich die Messspanne durch Montage und Gebrauch des Gerätes nicht ändert.

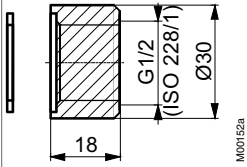
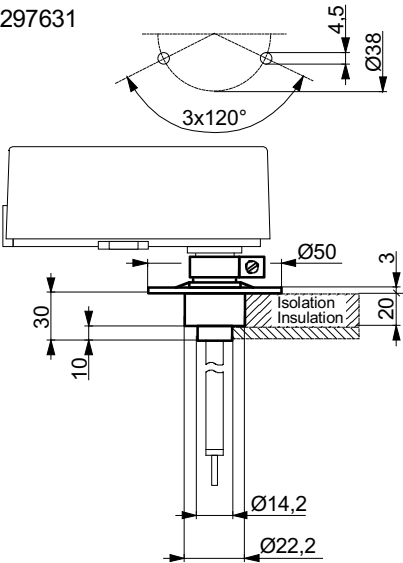
**Technische Information**

Technisches Handbuch centair-System 304991 001

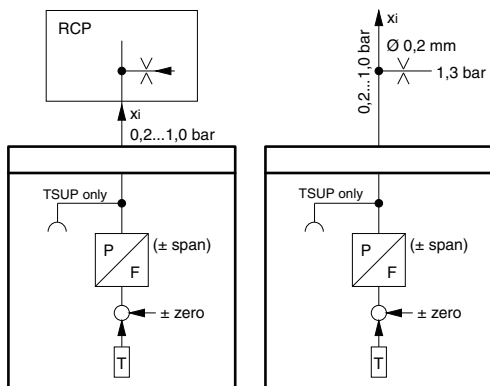
**Entsorgung**

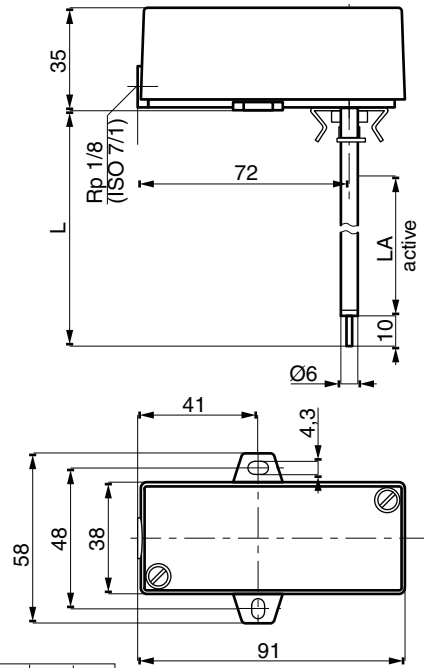
Bei einer Entsorgung ist die örtliche und aktuell gültige Gesetzgebung zu beachten. Weitere Hinweise zu Material und Werkstoffen entnehmen Sie bitte der Material- und Umweltdeklaration zu diesem Produkt.

Zulässige Montagelagen	Zubehör
	<p>364439/ . . .</p> 
	<p>226811/ . . . 364345/ . . .</p> 

Zulässige Montagelagen	Zubehör
	364263 364264 
	297631 

**Anschlussplan**





TYP	L	LA
TUP 214	304	201
TUP 224	304	201
TUP 242	214	112
TUP 262	214	112