

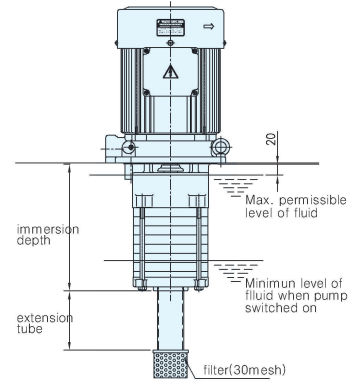
Coolant pumps

ACP -HMFS, HMFD Series

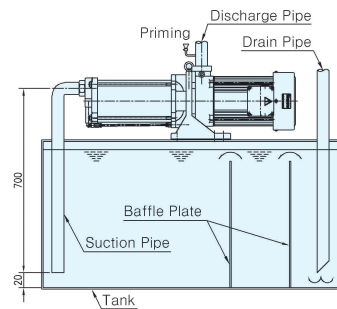
Operating instructions 사용시 유의사항

- 다단 펌프는 흡입부가 펌프하부에 설치되어 있으므로 흡입부와 Tank 지면사이 일정한 격을 유지해야 한다.(40mm)
- 이 펌프에는 축봉장치(Mechanical-seal)가 내장되어 있어 펌프가 침수되지 않은 상태에서 공회전을 시키게 되면 축봉장치가 파손되어 사용할 수 없게 되므로 초기 설치시에 각별히 유의해야한다.(공회전 30초 이내)
- 자흡식 펌프(Horizontal type) 는 설치후 처음 기동시 및 장기간정지 후 다시운전을 할 때는 반드시 절삭액 마중을 실시해야한다.
- Tank의 최고 유면의 상한선은 Tank 상판보다 20mm 이하이며, 최저유면의 하한선은 침수식 (Vertical type) : Casing 맨 아랫단 임펠라 첫 단까지, 자흡식 (Horizontal type) : 흡입관 끝에서 위로 20mm 이상 유지해야한다.
- HMFS type은 흡입연장 배관을 설치할 수 있다. 단, 흡입연장 배관을 설치했다라도 펌프가 정지 후 재 운전될 시에도 최저유면은 Casing 맨 아랫단의 임펠라 첫단 까지를 유지해야 한다.
- 자흡식 펌프의 흡입배관 길이는 0.7m이하가 되게 설치할것.(Horizontal type)
- 점도에 따라 유량의 변화가 매우 심하며 점도가 너무 높으면 Motor가 과열되어 소손될 수 있으므로 절삭유의 점도는 32cSt이하에서 사용해야한다.

- The inlet of multistage pump is installed at pump bottom. so between the casing bottom and the tank keeps the distance at least 40mm.
- This pump has a mechanical seal. Be careful not to operate in the condition of idle working without pump submerged. If not, the seal can be easily broken. (idle time; within 30 seconds)
- The horizontal self submerged type have to be filled the liquid for the first operation or the reoperation after long idle time.
- The maximum level of liquid in tank is below 20mm from tank top. In case of vertical type, the minimum level keeps the top of the bottom casing, in horizontal type keeps over 20mm from the bottom of inlet.
- The HMFS type can attach the suction pipe. But even it makes the extension of pipe, the minimum liquid level should keep the top of the bottom casing. The inlet length of self submerged pump should be installed below 0.7m.(horizontal type)
- The discharging volume is sharply changeable by the viscosity. If the viscosity is higher, the motor increases heat. So the viscosity of cutting oil keeps under 32 cSt.

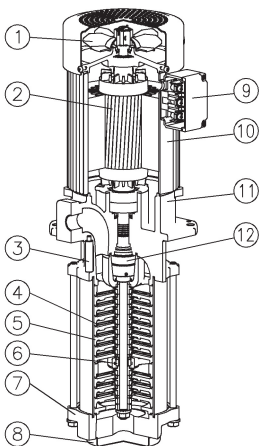


Vertical type



Horizontal type

Suctional drawing 부품도

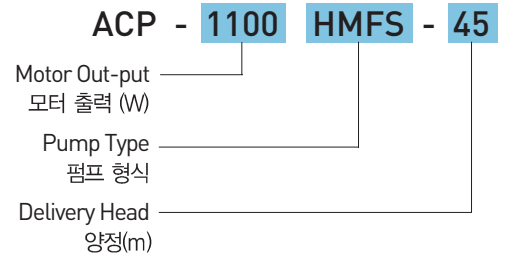
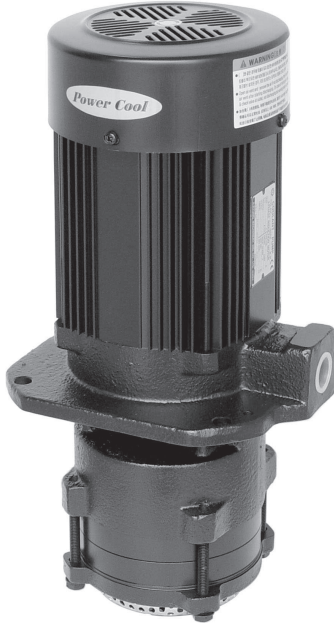


No.	Name
1	Fan
2	Shaft
3	Air vent
4	Impeller
5	Casing
6	Bushing
7	Casing cover
8	Suction filter
9	Terminal box
10	Motor
11	Pump body
12	Mechanical seal

ACP - 1800 HMFS 70 V

- Motor out-put(W) 출력
- Pump division 펌프구분
 - HMFS : Pressure type 양정형
 - HMFD : High Pressure type 고양정형
- Delivery Head(m) 양정
- Installing method (Only HMFD type) 부차방식 (HMFD Type 에만 해당됨)
 - V : Vertical
 - H : Horizontal

ACP - HMFS Series



- ACP-HMFS Type은 양정형 다단 원심펌프로써 높은 압력 필요로 하는 고정밀, 고기능의 공작기계에 매우 적합하다.
- 모터와 펌프부분사이 일정간격을 유지하여 모터에서 발생된 열이 펌프에 직접 전달되지 않도록 설계되어 유온상승이 영향을 주지 않는다.
- ACP-HMFS series is multi-staged high head pump & used large quantity of oil flow for large machine with high precision & efficiency.
- This pump is designed not to transfer the temperature of motor directly to pump (pump & motor designed separately). So the oil temperature can keep constantly.

TYPE	PUMP				MOTOR				Weight (kg)
	Dis' volume (ℓ/min)	Head (m)	In-let& Out-Let (PS)	Immersion depth (mm)	Out-put (W)	Frequency (Hz)	Voltage (V)	Current (A)	
1100HMFS 30/45	30	20/30	3/4"	170	1100	50	200/380/415	4.4/2.5/2.3	25/26
		30/45				60	220/380/440	4.8/2.8/2.6	
1800HMFS 60/70	30	40/55	3/4"	190	1800	50	200/380/415	6.6/3.8/3.5	29/30
		60/70				60	220/380/440	7.2/4.2/4.0	
2500HMFS 85/100	30	65/75	3/4"	245	2500	50	200/380/415	9.2/5.3/4.9	37/38
		85/100				60	220/380/440	10.0/5.8/5.5	
4000HMFS 115/130/145	30	90/100/110	3/4"	325	4000	50	200/380/415	14.2/8.2/7.5	47/48/49
		115/130/145				60	220/380/440	15.4/8.9/8.5	

■ 보호등급 (Enclosure class)

- IP44 : ACP-1100HMFS (IP54:OPTION)
- IP54 : ACP-1800HMFS, 2500HMFS, 4000HMFS

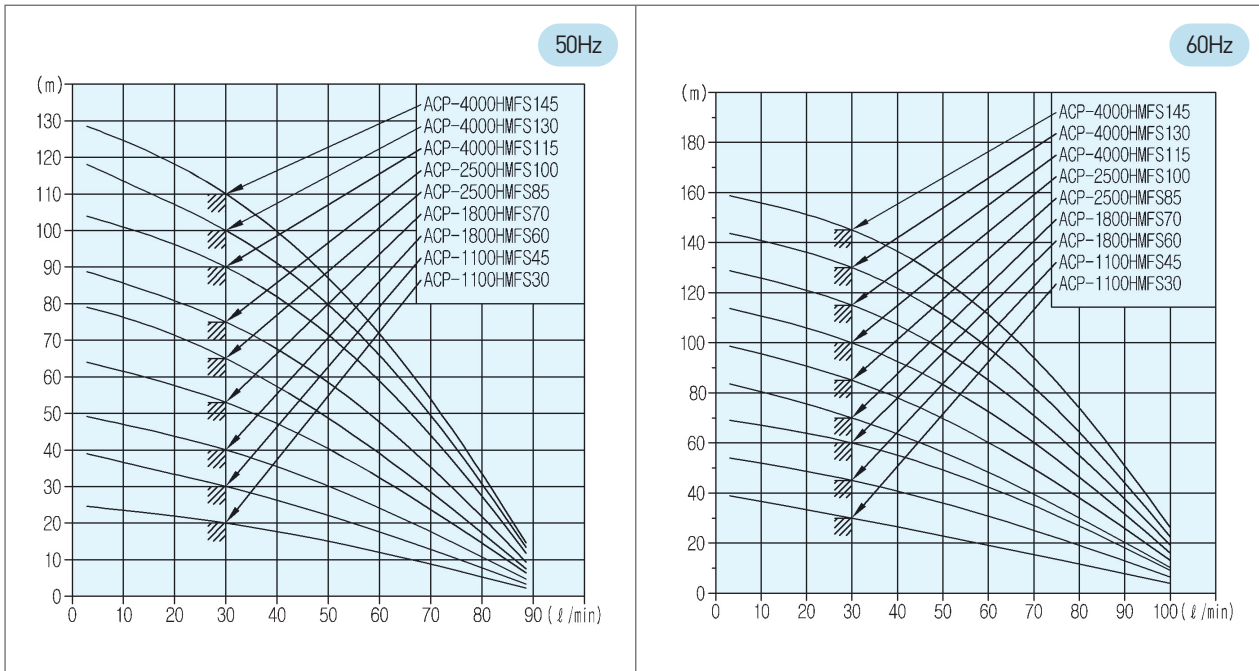
■ 절연계급 (Insulation class)

- F

※ 상기 표에 있는 정격전압(220V/380V)은 표준 사양임. 그 외 전압에 따른 사양은 주문생산이 가능하므로 문의바랍니다.

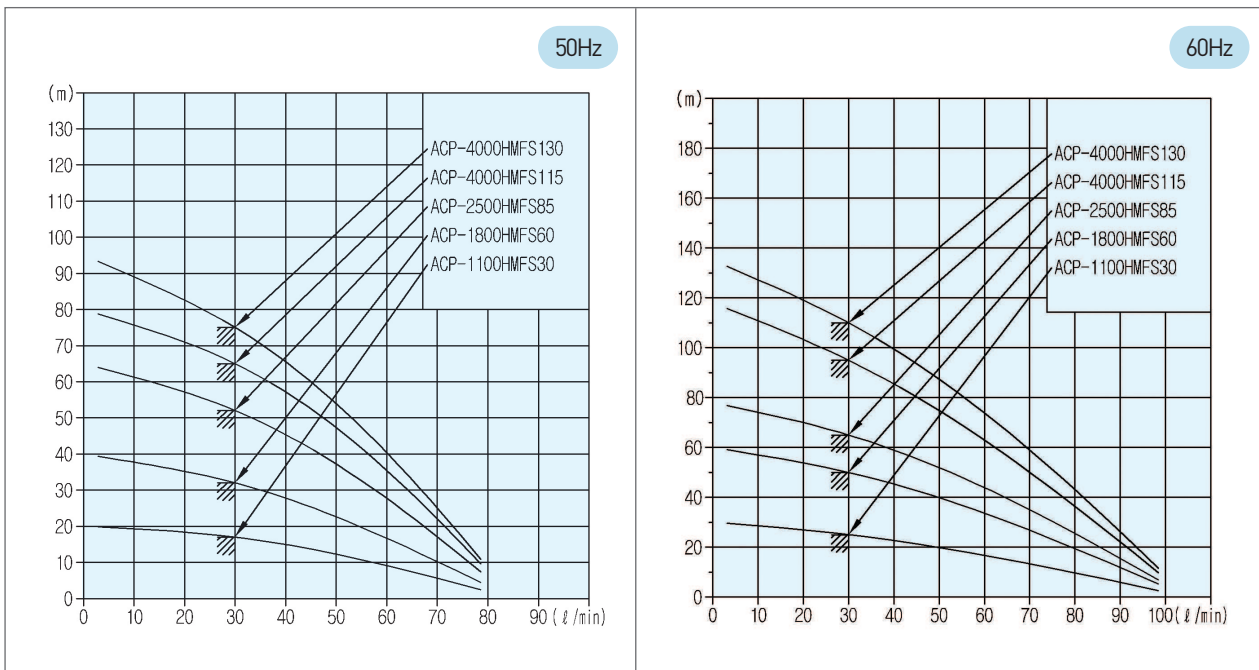
※Rated voltage in above table is standard specifications. Other voltage specifications can be manufactured by buyer's demands. Contact us first.

Performance range (Solubility in Water) 성능 곡선 (수용성 절삭유)



※ 위 Data는 유온 40°C, 점도 2cSt에서 작성되었다. [Above data was tested in the viscosity 2cSt, oil temperature. 40 °c.]

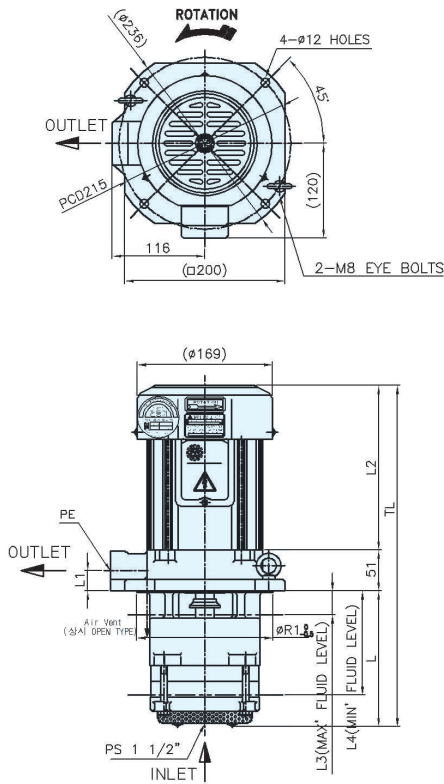
Performance range (Unsolubility in Water) 성능 곡선 (비용성 절삭유)



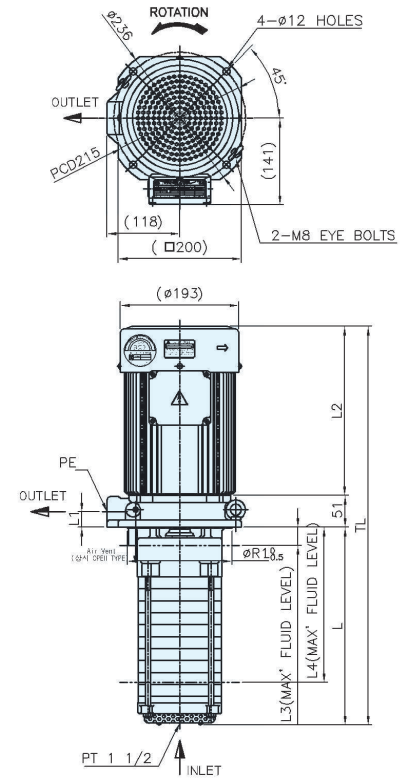
※ 위 Data는 유온 40°C, 점도 10cSt에서 작성되었다. [Above data was tested in the viscosity 10cSt, oil temperature. 40 °c.]

External dimensions 외형도

■ 1100HMFS



■ 1800HMFS, 2500HMFS, 4000HMFS



TYPE	L	L1	L2	L3	L4	TL	ØR1	PE
1100HMFS	170	25	212	30	130	433	170	PS 3/4"
1800HMFS	190	25	219	30	150	462	170	PS 3/4"
2500HMFS	245	25	236	30	177	532	170	PS 3/4"
4000HMFS	325	25	281	30	253	655	170	PS 3/4"

● 적용 Applications

- 사용유체 Type of fluid : Water/Coolant, Cutting oil, Grinding oil
- 사용점도 Viscosity : 1~32cSt 이하
- 사용온도 Temperature : 80°C 이하

● Material 재질

- Motor frame : ALDC
- Pump body : Cast iron
- Casing : Cast iron
- Impeller : SUS304
- Shaft : Steel