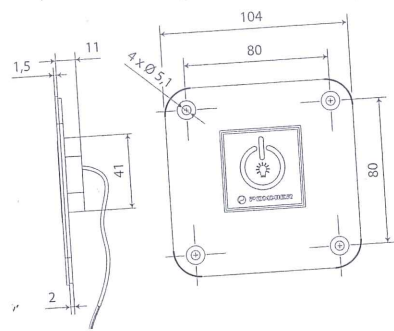
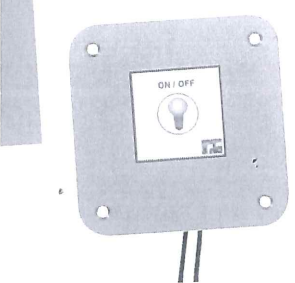


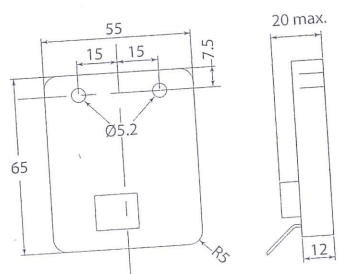
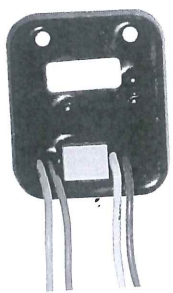
Temporizzatore incassato regolabile (0/10/20/45 minuti) con con guarnizione a tenuta stagna. Preavviso di temporizzazione. Intensità max. 15 A.
Recessed timer switch, with foam seal. Adjustable setting (0/10/20/45 minutes). End of delay flashing. Commutable current 15 A.

Riferimento Reference	$\frac{\Omega}{kA}$	V	°C	ADR	IP	
4051912R	0,196	12 24	-30 +50	x	67	10



Pulsante ausiliario senza temporizzazione per 4051912R o 4051916, 4051918.
Auxiliary push button without timer for 4051912R and 4051916, 4051918.

Riferimento Reference	$\frac{\Omega}{kA}$	V	°C	ADR	IP	
4051913	0,04	12 24	-30 +50	x	67	70



Modulo di temporizzazione 20 min. Carico commutabile 10 A.
Timer module, 20 Min delay. Commutable current 10 A.

Riferimento Reference	$\frac{\Omega}{kA}$	V	°C	
4051918	0,085	12 24	-20 +50	10