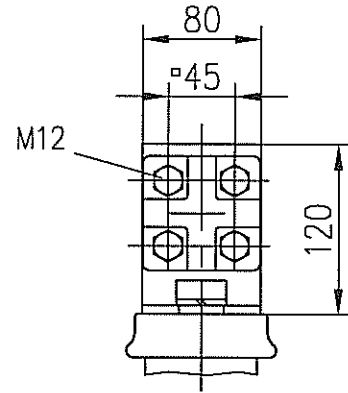
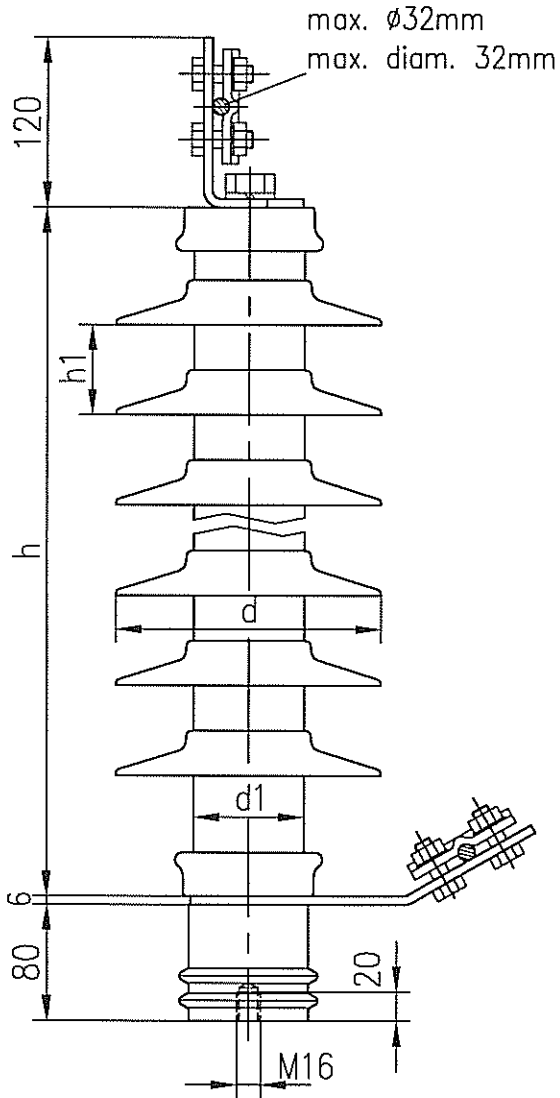




Kunststoff-Hochspannungsableiter  
High voltage surge arrester with polymer insulator

1116 Dr  
Bl.5 / page5

Spannungsanschluß  
line connections

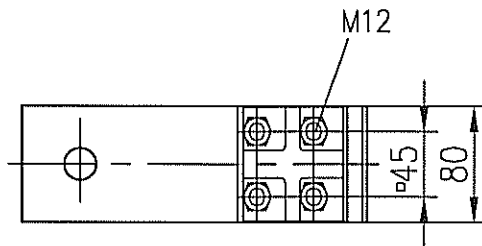


SBK-I 39/10.3

$h = 470 \text{ mm}$   
 $d = 182 \text{ mm}$   
 $d1 = 76 \text{ mm}$

creepage distance: 878 mm

weight: ~10 kg



Erdanschluß  
earth connections

Bearbeit.	03.04.03	Lucke
Geprüft	25.01.11	Del Pozo

TRIDELTA  
Überspannungsableiter GmbH

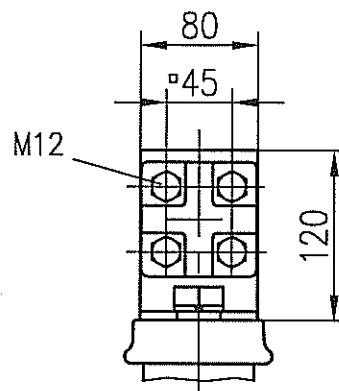
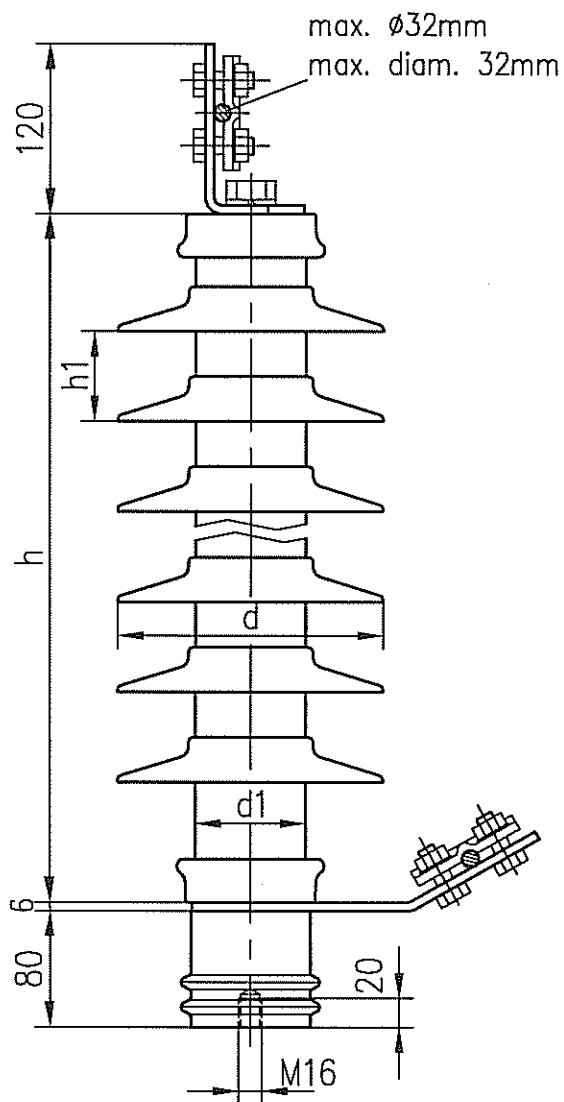


# Kunststoff-Hochspannungsableiter

High voltage surge arrester with polymer insulator

1116 Dr  
Bl.5 / page5

Spannungsanschluß  
line connections



SBK-I 48/10.3

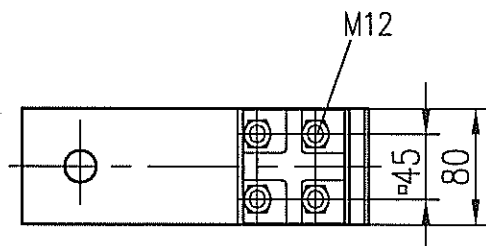
$h = 540 \text{ mm}$

$d = 182 \text{ mm}$

$d1 = 75 \text{ mm}$

creepage distance: 1065 mm

weight: appr. 12 kg



Erdanschluß  
earth connections

Bearbeit.	03.04.03	Lucke
Geprüft	12.05.05	Blöthner

TRIDELTA  
Überspannungsableiter GmbH