

☎ Direktkontakt
07224/645 -51
oder -18

burster

Einpress-, Füge- und Clinchüberwachung DIGIFORCE®

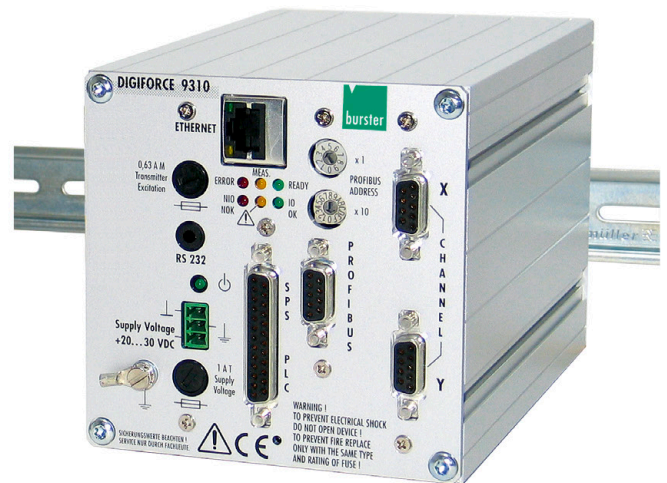
Serie 9310

Kennziffer: 9310
Fabrikat: burster
Lieferzeit: ab Lager
Garantie: 24 Monate

PROFI®
PROCESS FIELD BUS
BUS



Tisch/Panelversion



Schaltschrankmodul



Ethernet

- Besonders kostengünstige Prozessüberwachung
- Für Handarbeitsplätze und automatisierte Anlagen
- 8 Messprogramme für 8 verschiedene Teile
- Für DMS-, Piezo-, Potentiometrische Sensoren und Prozesssignale
- Vernetzbarkeit über Ethernet und/oder Profibus
- Grafische Darstellung der Einpresskurve

- Kurvenbewertung mittels flexibler Fenster- bzw. Hüllkurventechnik und Trendnachführung
- Klares Bedienkonzept auch für ungeübtes Personal
- Steuerung über parallele IO-Ports oder Profibus
- Mehrkanalfähigkeit
- Lieferbar als Panel-, Tisch- und Schaltschrankversion
- Anwenderfreundliche produktionsbegleitende Messdatenerfassung mit PC-Software DigiControl

Anwendung

DIGIFORCE® 9310 deckt Einsatzbereiche ab, bei denen bisher aus Preisgründen eine lückenlose Kraft-Weg-Überwachung nicht in Frage kam. In der Vergangenheit wurde häufig auf einfachere Systeme zurückgegriffen, die z.B. lediglich aus der auftretenden Maximalpresskraft auf die Qualität der Fügeverbindung schließen. Dass diese Methode zu trügerischen Ergebnissen führen kann, liegt auf der Hand.

Von manuellen Handarbeitsplätzen bis hin zu vollautomatischen Fertigungslinien überwacht DIGIFORCE® 9310 Kraft/Weg-Verläufe von Einpress-, Füge-, Niet- und Clinchvorgängen. Mit Hilfe der flexiblen Fenster- und Hüllkurventechnik können der Prozess kontrolliert und damit kritische Einflüsse wie z.B. eine fehlerhafte Bedienung, abweichende Toleranzen, fehlende Teile oder auch unvollständige Prozessabläufe im Auge behalten werden. Neben der Hauptfunktion einer sehr schnellen IO/NIO-Bewertung stellt DIGIFORCE® 9310 weitere qualitätsrelevante Ergebniswerte zur Verfügung.

Bereits während des Prozesses ermöglichen Live-Signale eine sofortige Reaktion auf Ausnahmen. Gegensteuernde Maßnahmen wie z.B. ein Pressenrückhub können unmittelbar eingeleitet werden.

Die unterschiedlichen Gehäusekonzeptionen als Panel-, Tisch- und Schnappschienvariante unserer DIGIFORCE®-Serie ermöglichen dem Anwender eine problemlose Integration in nahezu jede Prozessumgebung.

Dezentrale Einzelkontrollsysteme oder Mehrkanalüberwachungsanlagen, wie sie häufig an parallel arbeitenden Einpressstationen erforderlich sind, können beispielsweise mit den neuen Schaltschrankmodulen noch wirtschaftlicher realisiert werden.

Die anwenderorientierte PC-Software DigiControl ermöglicht neben der Datensicherung und Parametrierung auch die Messkurven- und Prozessdatenarchivierung, -darstellung und -protokollierung von Einzel- und Mehrkanalanwendungen.

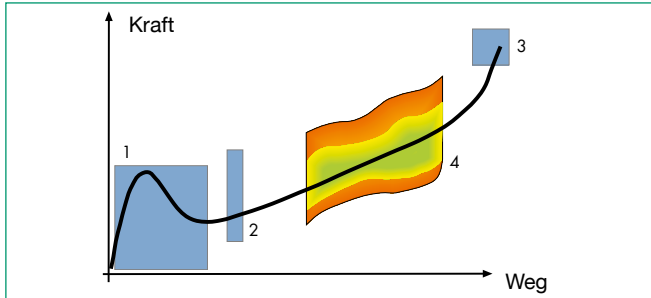
9310

Messverfahren

Nach dem START der Messung werden die von den Sensoren erfassten Messgrößen als X-Y-Wertepaare in einen Speicher geschrieben, grafisch dargestellt und mittels spezieller Fenster- oder Hüllkurventechnik bewertet. Ist die Messkurve wie definiert durch die Fenster bzw. das Hüllkurvenband gelaufen, liefert DIGIFORCE® 9310 ein GUT (IO)-, andernfalls ein SCHLECHT (NIO)-Signal.

Prüfkriterien und Fenstertypen

Für eine universelle Bewertung unterschiedlicher Kurvenformen mittels Fenstertechnik besitzt DIGIFORCE® drei verschiedene Fenstertypen. Pro Messkurve können insgesamt drei Fenster aller Typen und eine Hüllkurve gemischt definiert werden.



Einfädel-Fenster (1)

Es prüft, ob die Fügepartner richtig einfädeln und nicht verkanten. Ein Echtzeitsignal signalisiert das Einfädelproblem (z.B. Fenster wird nach oben verlassen) und kann von der Pressensteuerung z.B. zum Auslösen des Pressenrückhubs verwendet werden.

Durchlauf-Fenster (2)

Dieser Fenstertyp prüft den Verlauf einer Kurve im Fensterbereich. Die Kurve muss das Fenster von der Eintritts- zur Austrittsseite wie definiert durchlaufen, ohne dass eine der anderen Fenstergrenzen verletzt wird. Ein- und Austrittsseite sind frei wählbar (links, rechts, oben, unten, egal).

Block-Fenster (3)

Das Blockfenster überwacht Blockmaß und Blockkraft eines Einpressvorganges. Die Kurve muss bei diesem Fenstertyp in die vorgegebene Eintrittsseite eintreten und darf das Fenster nicht mehr verlassen. Die Eintrittsseite ist frei wählbar (links, rechts, oben, unten, egal).

Hüllkurve (4)

Die Messkurve muss sich innerhalb des Hüllkurvenbandes befinden (IO) und darf dieses nicht verletzen (NIO). Das Hüllkurvenband wird eingelernt und kann in seinen Grenzen manuell verändert werden. Ein dynamischer Nachlauf des gesamten Hüllkurvenbandes ist aktivierbar.

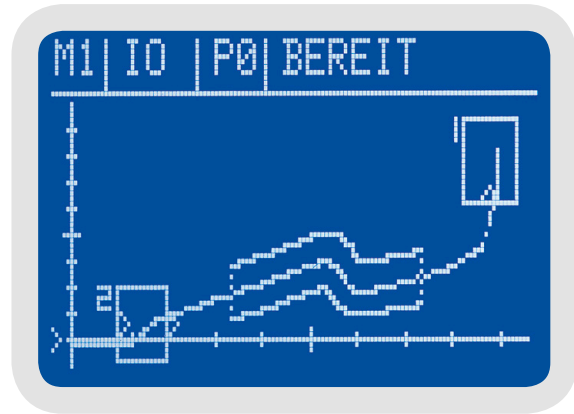
Prozessinformationen

Zwischen folgenden Diagnoseseiten kann der Anwender während des Messbetriebs blättern:

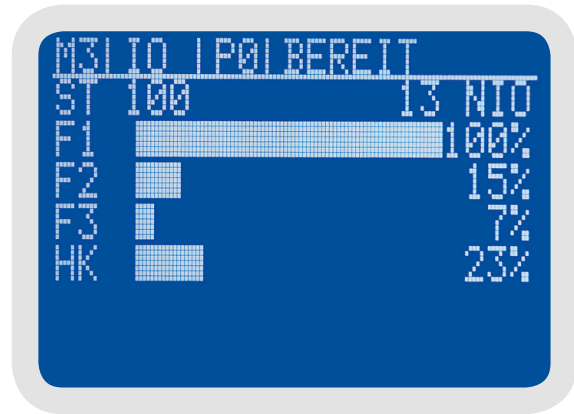
- ▶ Grafische Darstellung der letzten Messkurve (M1)
- ▶ Bewertungsergebnis als IO/NIO für jedes Fenster
- ▶ NIO-Beteiligung der einzelnen Fenster als Balkendiagramm (M3)
- ▶ Bewertungsergebnis als großer SMILEY oder Schriftzug für den Handarbeitsplatz (M4)
- ▶ Min-Max-Werte von der gesamten Messkurve
- ▶ Ein-/Austrittswerte (X/Y) für jedes Fenster (M6)

Prozessinformationen sind zugänglich über:

	Display	parallele IOs	RS232, Ethernet	Profibus
Einpresskurve	•		•	
Ergebnis gesamt (IO/NIO)	•	•	•	•
Ergebnis pro Fenster	•		•	
NIO-Anteil	•		•	
Fenster, Ein-/Austritte	•		•	•
Kurven Min-/Max-Werte	•		•	•
Stückzähler	•		•	
Grenzwert überschritten		•		•
Einfädelproblem	•	•	•	•
Aktuelle MP-Nr.	•	•	•	•
Messung läuft	•	•		•



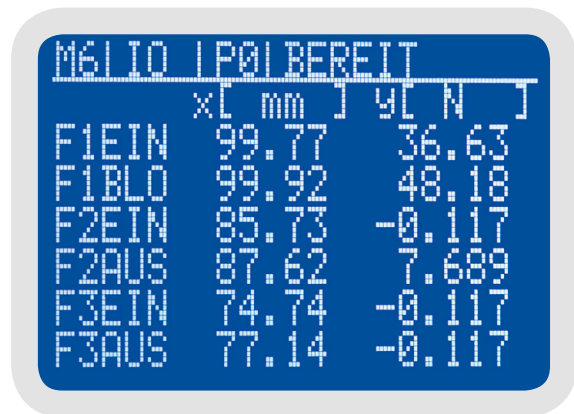
Grafische Darstellung der letzten Messkurve (Fenstertechnik + Hüllkurventechnik sind hier kombiniert)



NIO-Beteiligung der einzelnen Fenster als Balkendiagramm



Bewertungsergebnis als große PASS/FALL-Anzeige oder SMILEY für internationales Bedienpersonal



Ein-/Austrittswerte für jedes Fenster getrennt

Messfunktionen

Für unterschiedliche Applikationen stellt DIGIFORCE® 3 Messfunktionen zur Verfügung:

$y = f(x)$

Es wird eine Messgröße Y (Kraft) als Funktion einer Messgröße X (Weg) aufgezeichnet und bewertet. Ein wählbares X-Raster bestimmt das Einlesen der X-Y-Wertepaare.

Vorteil: Es wird nur bei X-Änderungen eingelesen.

$y = f(x,t)$

Es wird eine Messgröße Y als Funktion einer Messgröße X aufgezeichnet und bewertet. Ein wählbares Zeitraster t bestimmt das Einlesen der X-Y-Wertepaare.

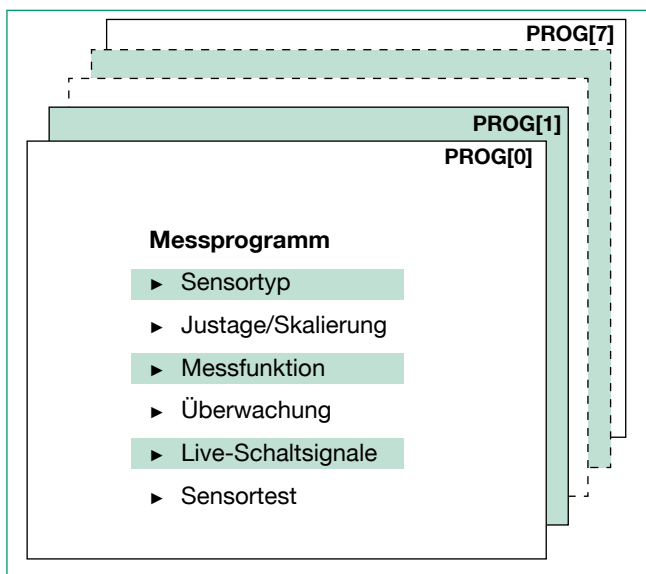
Vorteil: Auch steile Kraftanstiege, bei denen praktisch keine Wegänderung mehr stattfindet (z.B. am Blockmaß), werden trotzdem erfasst.

$y = f(t)$

Eine Messgröße an Kanal Y wird als Funktion der Zeit t aufgezeichnet. Vorteil: Der X-Sensor kann entfallen (z.B. der Wegsensor an einer Presse). Bedingung: Reproduzierbare Vorschubgeschwindigkeiten, da sonst die Kurve abhängig davon mal gestaucht oder mal gestreckt würde!

Messprogramme

Insgesamt sind 8 Messprogramme für 8 verschiedene Teile aktivierbar. Ein Messprogramm besteht aus einem teilespezifischen Parametersatz.



Umschaltung per parallel I/O, Profibus, Menü, Ethernet oder RS232.

Grenzwertüberwachung in Echtzeit

Für Kanal X und Kanal Y können insgesamt 2 Grenzwerte frei vergeben und in quasi Echtzeit überwacht werden. Jedem Grenzwert ist ein Schaltsignal zugeordnet (S1, S2).

Bezugspunkt (x) für die Bewertungsfenster

Bezug **TRIGGER**: Wird verwendet, wenn der Einfädelsbereich genau definiert ist. Dabei wird bei Erreichen des einzupressenden Teiles durch den Pressenstempel (Trigger-Schwelle) der Wegkanal der Presse genullt. Die Wegkoordinaten der Bewertungsfenster beziehen sich jetzt auf diesen (Trigger)-Nullpunkt.

Bezug **ENDKRAFT**: Die X-Koordinaten der Fenster beziehen sich rückwirkend auf das Maß bzw. den Weg an der Pressenendkraft (dynamische Bewertungsfenster).

Bezug **BLOCKFENSTER**: Wird gewählt, wenn das Blockmaß, z.B. die Tiefe der Bohrung, in die ein Lager gepresst wird, genau reproduzierbar ist. Die Bewertungsfenster beziehen sich hier rückwirkend auf den Weg (X) bei Überschreiten von Ymin der Blockfensterseite (dynamische Bewertungsfenster).

Bezug **ABSOLUT**: Wird verwendet, wenn die Teile zum absoluten Wegnullpunkt der Presse wiederholgenau positioniert werden können. Die Bewertungsfenster beziehen sich hier auf den absoluten (kalibrierten) Weg-Nullpunkt der Presse.

Kalibrieren der Messkanäle

Die Einstellung der Sensorparameter (Sensortyp, Verstärkung und Speisespannung wählen und einstellen) erfolgt per Menü oder PC-Programm. An der Hardware muss überhaupt nichts eingestellt werden. Es gibt keine Jumper und keine Einstellregler! Zum Zwecke der Kalibrierung werden zwei Verfahren angeboten:

1. Teach-In-Verfahren
2. Nach Sensorprotokoll

Kontrolle der Sensoren (Sensortest)

Dazu fährt die Vorschubeinheit in eine reproduzierbare Position, z.B. den oberen Pressenanschlag. Im Teach-In-Verfahren werden anschließend die dabei gemessenen Werte eingelernt und mit Toleranzgrenzen versehen. In bestimmten Intervallen wird dann, genau an dieser Position, durch ein entsprechendes Steuersignal, die Kontrolle der Sensoren eingeleitet. Liegt ein Sensor außerhalb der Toleranzgrenzen, liefert DIGIFORCE® ein Warnsignal an die SPS. Fehlmessungen wegen defekter bzw. driftender Sensorik sind somit weitgehend ausgeschlossen.

SPS-Kommunikation (allgemein)

Vom DIGIFORCE® zur SPS

- ▶ Bewertungsergebnisse IO/NIO und Einfädelfehler
- ▶ Messung aktiv, READY, Ergebnis Sensortest, Trendgrenze
- ▶ Quittierung Messprogrammwahl
- ▶ 2 Grenzwertsignale für Kraft- oder Wegschwelle (Echtzeit)

Von der SPS zum DIGIFORCE®

- ▶ Messprogrammwahl (3-Leitungen binärkodiert), Übernahmesignal (STROBE)
- ▶ START, TARA, RESET, Sensortest, AUTO

Profibus DPV 0 (Option)

Baudrate max:

12 Mbaud

- Zyklische Dienste für
- ▶ Steuerfunktion
 - ▶ Messergebnis abfragen

In allen zyklischen Modi werden immer 2 Byte vom Master zum Slave übertragen. Mit diesen wird das Gerät per Profibus komplett gesteuert. Die Bedeutung dieser beiden Bytes ist in allen Modi gleich. Die Informationen, die in Gegenrichtung vom Slave zum Master übertragen werden, beinhalten Messergebnisse und Statusinformationen. Es werden folgende Messergebnisse zur Verfügung gestellt:

- ▶ Ein-/Austrittswerte für jedes Fenster (x/y)
- ▶ Min-/Max-Werte der gesamten Kurve (x/y)
- ▶ Erster und letzter Kurvenwert (x/y)

Echtzeit-Signale für schnelle Reaktionen

S1 u. S2

Schwelle 1 und 2 an Kanal X oder Y erreicht, Schwelle und Kanal sind frei wählbar. (Reaktionszeit 10 ms)

NIO-ONLINE

Fehler beim Einfädeln, ONLINE-Signal. (Reaktionszeit 10 ms)

Schaltschrankmodul

Allgemein

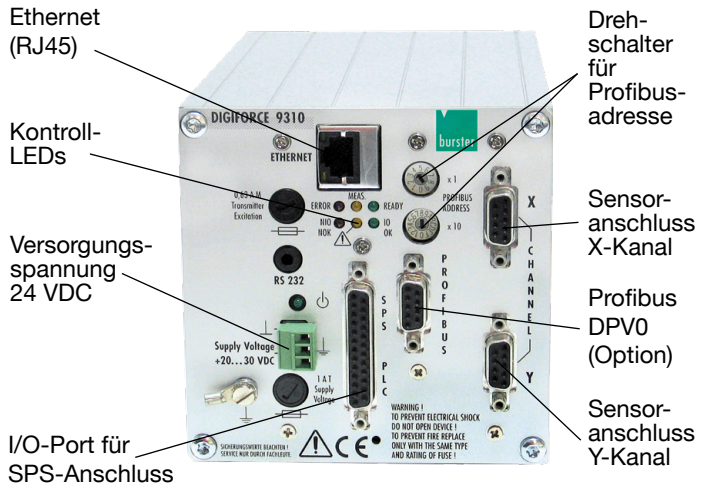
Das neu konzipierte Schaltschrankmodul entspricht funktionell der Standard-Displayvariante. Sämtliche Leistungsmerkmale sind bei dieser Ausführung integriert, lediglich das Display und die Eingabetasten entfallen. Die komplette Konfiguration und Parametrierung des Moduls erfolgt über die PC-Software DigiControl. Über die verschiedenen optischen Kontroll-LED's auf der Frontplatte erhält der Anwender Statusmeldungen zu Bewertungsergebnissen, Gerätestatus (READY, Messung läuft), Fehlern, Stromversorgung u.a.m.

Zwei ebenfalls frontseitig angebrachte Drehschalter ermöglichen die schnelle Einstellung der Profibusadresse.

Hilfsenergie

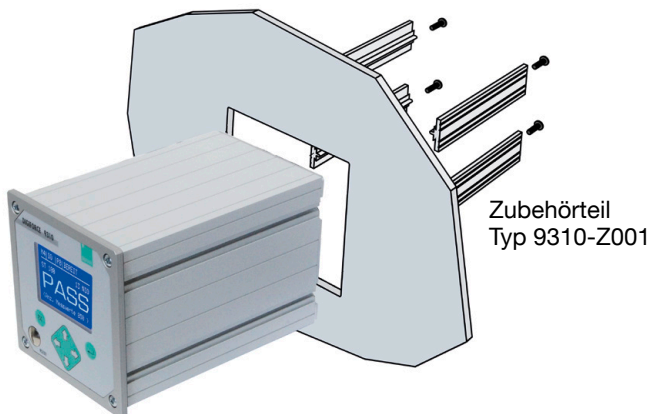
Die Spannungsversorgung des Moduls erfolgt mit 24 VDC über einen Schraubklemmenanschluss. In den meisten Fällen kann diese direkt aus dem Schaltschrank zur Verfügung gestellt werden. Neben den anderen, standardmäßig vorhandenen Sensorversorgungen können zusätzlich auch Sensor-Transmitter direkt vom Modul mit 24 VDC versorgt werden.

DIGIFORCE® 9310 (Schaltschrankmodul)



Schalttafeleinbau

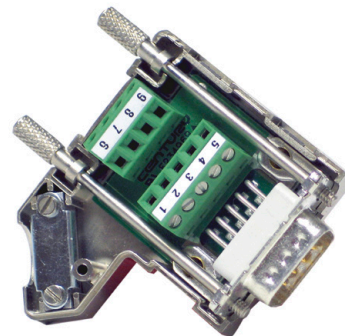
Das DIGIFORCE® 9310 mit Display ist als kombiniertes Tisch/Panel-Gehäuse ausgeführt. Mit dem optionalen Zubehörsatz 9310-Z001 (siehe auch Zubehör) kann das Gerät einfach in einen Tafelausschnitt z.B. eines Schaltschranks montiert werden und erfüllt damit an der Frontseite des Controllers die Schutzklasse IP65.



Anschlussstechnik

Sofern ein Schraubklemmenanschluss für die Adaptierung der Sensoren oder SPS-seitigen I/O-Ports gewünscht wird, können bei Bedarf die entsprechenden Adapterstecker geliefert werden (siehe auch Zubehör).

Somit besteht einerseits die Möglichkeit, auf eine 9 pol. Sub-D-Min-Steckverbindung zurück zu greifen, andererseits bei der Verwendung der Adapterstecker über einen Schraubklemmenanschluss die jeweilige Verbindung zur SPS oder dem Sensor herzustellen.

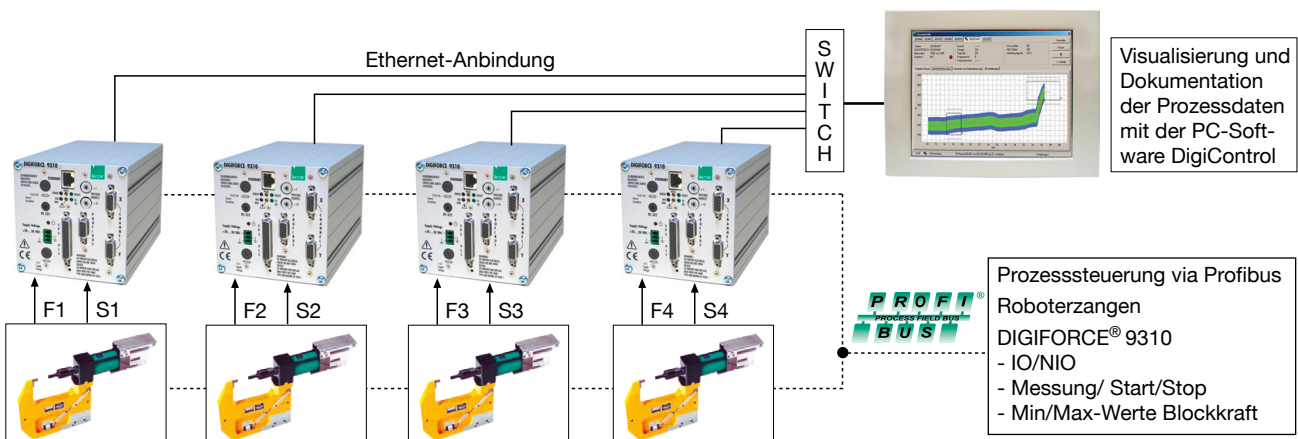


Zubehörteil Typ 9900-V211

Mehrkanal-Applikation

An Aluminium-Motorhauben von PKWs der gehobenen Mittelklasse wird neben der an crashbeanspruchten Stellen eingesetzten Stanzniettechnik auch die Clinchtechnologie als wirtschaftliches Verbindungsverfahren genutzt. Beidseitig werden mehrere Clinchpunkte gesetzt. Jeder einzelne Punkt muss hinsichtlich seines Kraft-/Wegverlaufes und der Werkzeugabnutzung überwacht sowie als Einzel- bzw. Gruppenergebnis archiviert werden.

Mit Hilfe der PC-Software DigiControl erfolgt die Messdatenübertragung über eine Ethernet-Verbindung an einen Leitrechner.



PC-Software

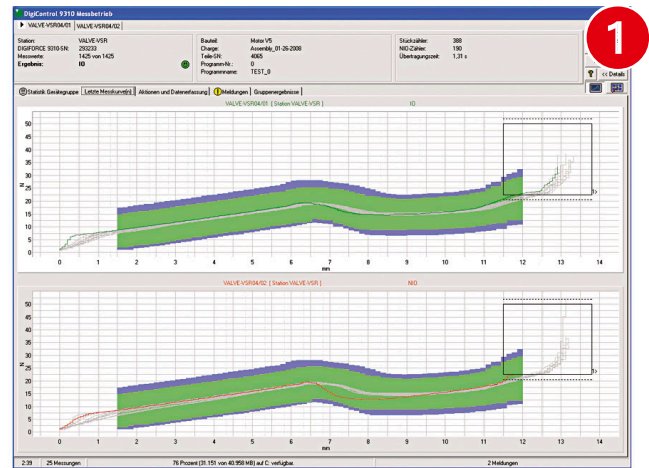
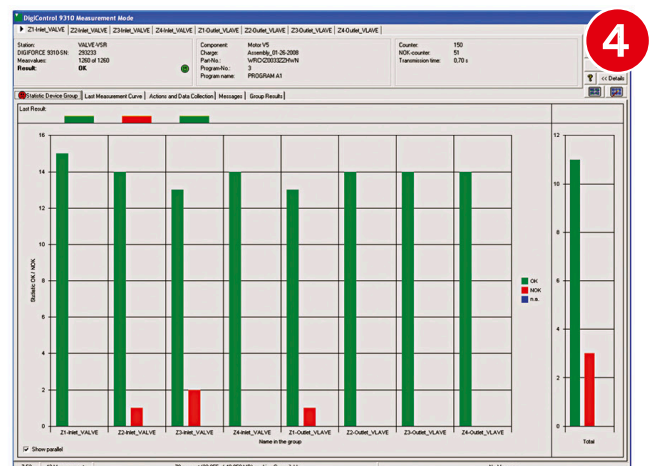
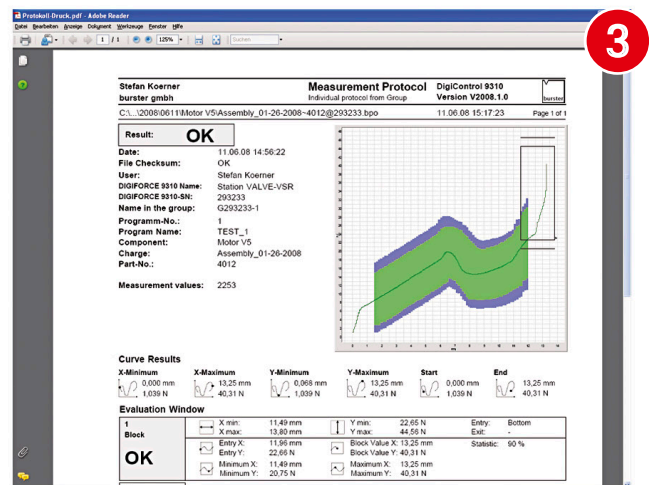
DIGIFORCE® und PC-Software DigiControl - ein leistungsstarkes Paket

DIGIFORCE® ist ein vollständig autark arbeitender Prüfcontroller, der in den meisten Applikationen Statusinformationen und Bewertungsergebnisse anzeigt und auch an eine Steuerung übergeben kann. Um die Prozessverfügbarkeit und -sicherheit zusätzlich zu erhöhen, bietet das leistungsstarke Softwarepaket DigiControl darüber hinausgehende Funktionen.

Bereits die **Basisversion** unterstützt die vollständige Gerätekonfiguration, die Erstellung von Datensicherungen, das Auslesen und die Darstellung von Messkurvenverläufen, einschließlich aller Bewertungsergebnisse sowie einen Statistikspeicher. Besonders komfortabel ist dabei die Definition von Hüllkurve oder Bewertungsfenstergrenzen und -bedingungen anhand einer Kurvenschar eingemessener Master- oder Referenzteile.

Die **Plus-Version** der PC-Software DigiControl bietet neben den Grundfunktionen einen automatischen Produktionsmodus, der z.B. eine fertigungsbegleitende Messdatenprotokollierung mit eindeutigem Teilebezug abbildet. Die dabei entstehenden Messprotokolle stehen nicht nur im programmeigenen Format zur Verfügung, sondern können auch direkt in EXCEL portiert werden. Für komplexere Aufgaben unterstützt es neben der DIGIFORCE®-Geräteschnittstelle eine zusätzliche Steuerungsschnittstelle. So lassen sich z.B. Gerätekonfigurationen neu laden oder Bauteilbezeichnungen zur Messdatenprotokollierung übergeben.

- 1 Die Funktion "Messbetrieb" zeigt Kurvenverlauf und Statusinformationen der letzten Messung, wahlweise auch in Mehrkanaldarstellung. Das zugehörige Protokoll wird im Hintergrund automatisch gespeichert.
- 2 Klar strukturierte Konfigurationsdialoge erlauben eine komfortable Geräteeinstellung. Schritt für Schritt lassen sich Anpassungen entweder auf Dateiebene oder direkt mit DIGIFORCE® durchführen.
- 3 Ein Protokollassistent ermöglicht die gefilterte Auswahl und Darstellung von gespeicherten Messprotokollen. Hierüber lassen sich z.B. prozessbedingte Streuungen oder Ursachen von NIO-Bewertungen sehr komfortabel analysieren. Zu jedem einzelnen Messprotokoll kann ein Protokollausdruck mit Bauteilinformationen, Kurvenverlauf und allen Bewertungsergebnissen generiert werden.
- 4 Eine Live-Statistik im Messbetrieb informiert über den aktuellen Prozessstatus. Im Beispiel ist eine erhöhte NIO-Auswertung an der dritten Fügestation einer Mehrkanalanwendung erkennbar.

Technische Daten

Abtastrate:	max. 10 000 Wertepaare/s
Digitalisierung:	12 bit (11 bit + Vorzeichen)
Speichertiefe:	4 000 Wertepaare für Kurve
Bewertungszeit:	typ. 90 ms
Eingangsimpedanz (Standardkanäle X,Y):	100 MΩ@DC
Netzanschluss:	
- Tisch-, Panelversion	100 V _{eff} ... 240 V _{eff} 50-60 Hz /10 VA
- Schaltschrankversion	20 VDC ... 30 VDC/15 - 25 VA
Betriebstemperaturbereich:	+5 ... +23 ... +40 °C
Lagertemperaturbereich:	0 ... +60 °C

Sensoren für Y-Kanal DMS

Kennwerte:	± 0,5 ... ± 40 mV/V
Brückenwiderstand:	350 Ω ... 5 kΩ
Speisespannung:	2,5 V und 5 V
Speisestrom max.:	20 mA
Speisungsart:	4-Leitertechnik (2 Energie-, 2 Fühlerleitungen)
Grenzfrequenz:	5 ... 5 000 Hz, in Stufen
Gesamtfehler:	< 0,5 % v.E.

Piezo (Option)

Messbereiche:	1 ... 400 nC, in Stufen
Grenzfrequenz:	5 ... 5 000 Hz, in Stufen
Gesamtfehler:	< 1 % v.E.

Diese Option ersetzt das Interface für DMS und Prozesssignale !

Prozesssignale

Eingangssignalbereich:	± 5 V
Gesamtfehler:	< 0,4 % v.E.

Sensoren für X-Kanal

Potentiometer, DC/DC und Prozesssignale

Eingangsspannungsbereiche:	± 5 V und ± 10 V
Speisespannung (für Potentiometer):	5 V
Speisestrom:	max. 8 mA
Grenzfrequenz:	5 ... 5 000 Hz, in Stufen
Gesamtfehler:	< 0,4 % v.E.

Transmitterspeisung für X- und Y-Kanal

(nur bei Schaltschrankversion): 20 ... 30 VDC / 150 mA

Feldbus-Schnittstelle

I/O-Schnittstelle

Paralleler SPS-Port nach EN 61131-2, Open-E.p-schaltend 24 V DC, -15 % / +20 %, optoisoliert, Output belastbar mit I_{max} 80 mA Anschluss, 25-pol Submin-D-Buchse

Profibus DPV 0 (Option)

Baudrate max.:	12 MBaud
Zyklische Dienste für	<ul style="list-style-type: none"> ▶ Steuerfunktion ▶ Messergebnisse abfragen

Kommunikation

RS232

Frontseitig über Klinkestecker zur komfortablen Geräte-Konfiguration, Back-up und Einmessfunktionen vom Laptop aus. (PC-Software Best.-Nr. 9310-P101/100 inkl. Kabel 9900-K343)

Ethernet 10 Base-T/ 100 Base-TX

Eine Western-Buchse (RJ 45) für

- ▶ komplette Geräteeinstellung
- ▶ Datensicherung (Up/Download)
- ▶ Kurven- und Ergebnisdaten abfragen

Gehäuse

Kombinierte Tisch/Panel/Schaltschrankversion: 111x111x183 mm [BxHxT]
Frontplattenausschnitt: 112 x 112 [mm] (- 0,5 mm Toleranz)
Frontplatte: 119 x 119 [mm]

Tischversion	mit 4 Gummifüßen (Auslieferungszustand)
Panelmeter	für Frontplattenmontage
Schaltschrankversion	für Schnappbefestigung, Tragschiene nach DIN EN 50022
Schutzart	IP30 für Tisch- und Schaltschrankversion (Gehäuse) IP65 frontplattenseitig (Displayversion bei Einbau in Schalttafel)
Gewicht:	ca. 1,5 kg

Zubehör

Befestigungssatz für Frontplattenmontage (nur für Displayversion)

Typ 9310-Z001

Verbindungsprofile zum Anreihen mehrerer DIGIFORCE® 9310 (2 Profile, 4 Schrauben) (nur für Displayversion)

Typ 9310-Z002

PC-Software

PC-Software DigiControl 9310 zur komfortablen Geräteeinstellung inkl. Backup-Funktion (Up/Download), Laborbetrieb zum manuellen Lesen und Analysieren von Messkurven. Im Lieferumfang enthalten und kostenlos unter www.burster.de

PC-Software DigiControl 9310 inkl. RS232-Datenkabel 9900-K343

Typ 9310-P101

PC-Software DigiControl PLUS-Version wie 9310-P101 zuzüglich schneller, prozessbegleitender Messdatenprotokollierung, Protokoll-assistent, Excel-Datenexport, inkl. RS232-Datenkabel

Typ 9310-P100

Kabel und Anschlüsse

Anschlusskabel für burster-Wegsensoren

8710, 8712, 8718, 8719, Länge 3 m

Typ 99209-591A-0090030

RS232-Datenkabel für frontseitige Schnittstelle, Länge 2 m

Typ 9900-K343

Brückenkabel zum Durchschleifen des Wegsensordesigns von einem DIGIFORCE® 9310 zu einem Folgegerät, Länge 0,5 m

Typ 9900-K340

Anschlussstecker für den X- oder Y-Kanal, 9-polig Min-D.* (2 Stück im Lieferumfang enthalten)

Typ 9900-V209

Adapterstecker für den X- oder Y-Kanal, 9-polig Min-D.*, auf Schraubklemme, Anschlussquerschnitt max 1 mm², Kabeldurchmesser 5-8 mm

Typ 9900-V211

Anschlussstecker für die Anbindung an die SPS, 25-polig Min-D. (1 Stück im Lieferumfang enthalten)

Typ 9900-V160

Adapterstecker für die Anbindung an die SPS 25-polig Min-D., auf Schraubklemme, Anschlussquerschnitt max 1 mm², Kabeldurchmesser 4-10 mm

Typ 9900-V162

Profibus - Anschlussstecker 9-polig, Min-D, 12 MBaud, Abschlusswiderstand mit Trennfunktion

Typ 9900-V181

USB/RS232-Konverter

Typ 9900-K361

* gilt nicht für Piezoversion

Ableich einer kompletten Messkette

Ableich und Skalierung der Kanäle X und Y inkl. Prüfprotokoll

93ABG

Bestellcode

DIGIFORCE®	Serie 9310 - V	<input type="checkbox"/>	<input type="checkbox"/>	<input type="checkbox"/>	<input type="checkbox"/>
Standard Displayversion		0	0	0	1
Standard Schaltschrankmodul		2	0	0	1
Option Piezo-Interface			1		
Profibus DP-V0					3

Die CAD-Zeichnung (3D/2D) für dieses Gerät kann online direkt in Ihr CAD-System importiert werden.

Download über www.burster.de oder direkt bei www.traceparts.de. Weitere Infos zur burster-traceparts-Kooperation siehe Datenblatt 80-CAD.

Mengenrabatt

Bei geschlossener Abnahme in völlig gleicher Ausführung gewähren wir ab 2 Stück 2 % · ab 3 Stück 3 % · ab 5 Stück 4 % Rabatt. Mengenrabatte für größere Stückzahlen auf Anfrage.