
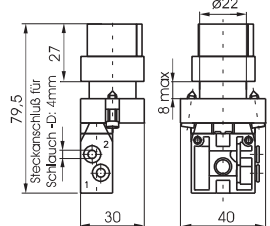

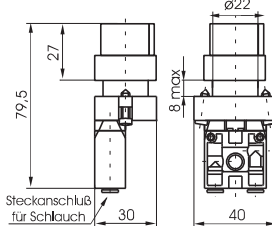

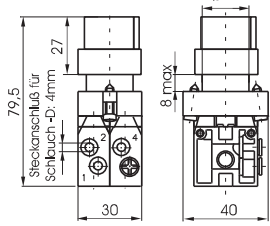

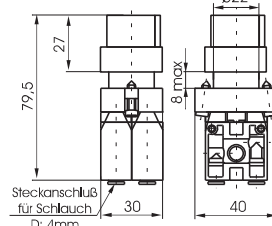



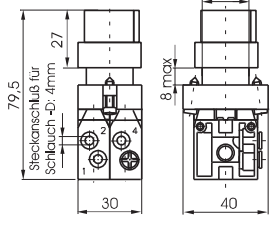

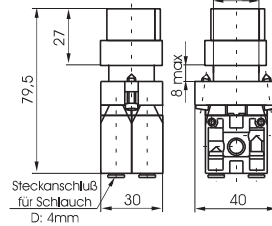
1

<p>DrehSchalter-manuelle Rückstellung</p> <p><i>Anschlüsse seitlich</i></p>   <p style="font-size: small;">Gewicht 65 g 2 Schaltstellungen stabil</p>	<p>2/2 3/2</p>	<p>Bestellnummer</p> <p>104.T.6.30.P.F</p> <p>Ausführung</p> <ul style="list-style-type: none"> T 22=2 Wege 32=3 Wege <p>Anschlüsse</p> <ul style="list-style-type: none"> P L=seitlich P=linear <p>Funktion</p> <ul style="list-style-type: none"> F A=Grundstellung offen C=Grundstellung geschlossen 	<p>2/2 3/2</p>	<p>DrehSchalter-manuelle Rückstellung</p> <p><i>Anschlüsse linear</i></p>   <p style="font-size: small;">Gewicht 65 g 2 Schaltstellungen stabil</p>
--	--------------------	--	--------------------	---

technische Daten	Medium	Betriebsdruck max (bar)	Temperaturbereich °C	Durchfluß bei 6 bar mit $\Delta p=1$ (Nl/min)	Nennweite (mm)	Arbeitsanschluss
	gefilterte und geölte oder ungeölte Druckluft	10	-5 ÷ +70	90	2,5	Steckanschluss ø4

<p>DrehSchalter-manuelle Rückstellung</p> <p><i>Anschlüsse seitlich</i></p>   <p style="font-size: small;">Gewicht 120 g 2 Schaltstellungen stabil</p>	<p>5/2</p>	<p>Bestellnummer</p> <p>104.52.6.30.P</p> <p>Anschlüsse</p> <ul style="list-style-type: none"> P L=seitlich P=linear 	<p>5/2</p>	<p>DrehSchalter-manuelle Rückstellung</p> <p><i>Anschlüsse linear</i></p>   <p style="font-size: small;">Gewicht 120 g 2 Schaltstellungen stabil</p>
---	------------	---	------------	--

technische Daten	Medium	Betriebsdruck max (bar)	Temperaturbereich °C	Durchfluß bei 6 bar mit $\Delta p=1$ (Nl/min)	Nennweite (mm)	Arbeitsanschluss
	gefilterte und geölte oder ungeölte Druckluft	10	-5 ÷ +70	90	2,5	Steckanschluss ø4

<p>DrehSchalter</p> <p><i>Anschlüsse seitlich</i></p>   <p style="font-size: small;">Gewicht 120 g</p>	<p>5/3</p>	<p>Bestellnummer</p> <p>104.53.F.6.30.S.P</p> <p>Funktion</p> <ul style="list-style-type: none"> F 32=Mittelstellung entlüftet 33=Mittelstellung belüftet <p>Rückstellung</p> <ul style="list-style-type: none"> S 0=3 Schaltstellungen instabil 1=3 Schaltstellungen stabil <p>Anschlüsse</p> <ul style="list-style-type: none"> P L=seitlich P=linear 	<p>5/3</p>	<p>DrehSchalter</p> <p><i>Anschlüsse linear</i></p>   <p style="font-size: small;">Gewicht 120 g</p>
---	------------	--	------------	--

technische Daten	Medium	Betriebsdruck max (bar)	Temperaturbereich °C	Durchfluß bei 6 bar mit $\Delta p=1$ (Nl/min)	Nennweite (mm)	Arbeitsanschluss
	gefilterte und geölte oder ungeölte Druckluft	10	-5 ÷ +70	90	2,5	Steckanschluss ø4