



Vortex-Durchflussmesser Kompakt

für niederviskose Flüssigkeiten



messen
•
kontrollieren
•
analysieren

DVZ



- Messbereiche:
0,5-4,5 ... 10-100 l/min
- Messgenauigkeit:
±2,5% vom ME
- p_{max} : 20 bar; t_{max} : 80 °C
- Anschlüsse:
G $\frac{1}{4}$... G 1, $\frac{1}{4}$ " NPT ... 1" NPT
- Anschlussmaterial:
Messing oder Edelstahl
- Ausgang: Schalt-, Frequenz-,
Analogausgang
- Kompakt-, Zähler- und
Dosierelektronik

GS

Weitere KOBOLD-Gesellschaften befinden sich in folgenden Ländern:

ÄGYPTEN, ARGENTINIEN, AUSTRALIEN, BELGIEN, BULGARIEN, CHILE, CHINA, FRANKREICH, GROSSBRITANNIEN, INDIEN, INDONESIA, ITALIEN, KANADA, KOLUMBIEN, MALAYSIA, MEXIKO, NIEDERLANDE, ÖSTERREICH, PERU, POLEN, REPUBLIK KOREA, RUMÄNIEN, SCHWEIZ, SINGAPUR, SPANIEN, TAIWAN, THAILAND, TSCHECHIEN, TÜRKEI, TUNESIEN, UNGARN, USA, VIETNAM

KOBOLD Messring GmbH
Nordring 22-24
D-65719 Hofheim/Ts.
☎ Zentrale:
+49(0)6192 299-0
☎ Vertrieb DE:
+49(0)6192 299-500
+49(0)6192 23398
✉ info.de@kobold.com
www.kobold.com



DVZ-...S300

DVZ-...F300
DVZ-...L303
DVZ-...L343

DVZ-...L443

DVZ-...L443
(Verwendung mit AUF-3000)

DVZ-...C3...
(Kompaktelektronik)

Beschreibung

Der Kompakte KOBOLD Vortex-Durchflussmesser Typ DVZ dient zur Messung und Überwachung kleinerer und mittlerer Durchflüsse von niederviskosen, wasserähnlichen Flüssigkeiten in Rohrleitungen.

Das Gerät arbeitet nahezu wartungsfrei nach dem Vortex-Verfahren. Hierbei wird ein scharfkantiges Objekt (Vortex-Generator) in den Durchflusskanal eingebaut. Hinter diesem Objekt entstehen Wirbel, deren Frequenz proportional zur Strömungsgeschwindigkeit der Flüssigkeit ist.

Durch die Messung der Wirbelfrequenz kann die Durchflussmenge sehr genau bestimmt werden. Hierbei wird eine sehr hohe Linearität über den gesamten Messbereich erreicht.

Die Geräte können mit einem Schalt-, Frequenz- oder Analogausgang ausgerüstet werden. Außerdem steht noch eine Kompakt elektronik zur Auswahl, die eine Digitalanzeige, einen Schalt- und Analogausgang beinhaltet.

Eine Dosier- und Zählerelektronik ist mit zwei Schaltausgängen, einem Analogausgang und einem zweizeiligen Display ausgestattet.

Einsatzgebiete

- Strömungsüberwachung von niederviskosen Flüssigkeiten
- Messung von aggressiven, hochreinen oder salzigen Lösungen
- ungeeignet für abrasive Medien oder Medien mit großem Faseranteil

Technische Daten

Messverfahren:	Vortex-Prinzip
Einbaulage:	beliebig, Durchfluss in Pfeilrichtung
Genauigkeit:	±2,5 % vom ME
Wiederholgenauigkeit:	±1 % vom ME
Ein- /Auslaufstrecke:	10 x DN / 2 x DN
Messstofftemperatur:	0...80 °C
Umgebungstemperatur:	-10...+60 °C
Max. Mediumviskosität:	siehe Tabelle

Messbereich	Messbereichsanfangswert [l/min]					Max. Viskosität
	1 cSt	1,5 cSt	2 cSt	4 cSt	7 cSt	
04	0,5	1,5	3,0	-	-	2 cST
07	0,8	1,5	3,0	-	-	2 cST
10	1,3	1,3	3,5	-	-	2 cST
16	2,0	2,0	3,5	-	-	4 cST
22	3,2	3,2	3,2	6,0	-	4 cST
32	4,0	4,0	4,0	3,2	12,5	7 cST
40	4,0	4,0	4,0	8,0	15,0	7 cST
50	5,0	5,0	5,0	9,0	16,5	7 cST
63	6,3	6,3	6,3	10,0	18,5	7 cST
80	8,0	8,0	8,0	11,0	20,5	7 cST
99	10,0	10,0	10,0	11,5	23,0	7 cST

Bei Verwendung viskoser Medien bewirkt die verringerte Reynoldszahl eine Verschiebung des Messbereichsanfangswertes nach oben. Die Messbereichsendwerte bleiben hierbei jedoch unverändert.

Max. Druck

Anschluss	fest	drehbar
Standardausführung	10 bar	20 bar
Verstärkte Ausführung	20 bar	-

Medienberührte Teile

Sensorgehäuse:	PPS, glasfaserverstärkt
Sensor:	PVDF
Anschlüsse:	Messing, bis 32 l/min vernickelt, ab 40 l/min blank oder Edelstahl 1.4404
Staukörper:	PPS, glasfaserverstärkt oder Oxidkeramik (verschleißfeste Ausführung)
Dichtung:	NBR, EPDM oder FPM
Ansprechzeit:	1 s (bei Strömungsänderungen >10% ME)
Schutzart:	IP 65
Gewicht:	siehe Tabelle

Technische Daten (Fortsetzung)

DVZ-...S300, DVZ-...S30D

Anzeige: DUO-LED für Schaltzustand und Messbereichsüberschreitung
 Schaltausgang: Relais-Umschalter, max. 1 A/30 V_{DC} oder aktiv 24 V_{DC}, Öffner /Schließer
 Schaltpunkt: 10...90 % vom ME in 10 %-Schritten kundenseitig einstellbar über einen Drehcodierschalter
 Spannungsversorgung: 24 V_{DC} ±20 %
 Stromaufnahme: 25 mA
 Elektrischer Anschluss: Stecker M12x1, 5-polig
 Messbereichs-überschreitung: Blinken der DUO-LED (grün/rot) ab 105 % v. ME

DVZ-...F300, DVZ-...F390

Impulsausgang: PNP, Open Collector, max. 200 mA
 Frequenz bei ME: 500 Hz (...F300)
 50...1000 Hz (...F390)
 Spannungsversorgung: 24 V_{DC} ±20 %
 Stromaufnahme: 5 mA
 Elektrischer Anschluss: Stecker M12x1
 Messbereichs-überschreitung: F_{out} ca. 2 kHz ab 105 % v. ME

DVZ-...L303; DVZ-...L343

Ausgang: 0(4)...20 mA, 3-Leiter
 Max. Bürde: 500 Ω
 Spannungsversorgung: 24 V_{DC} ±20 %
 Elektrischer Anschluss: Stecker M12x1
 Messbereichs-überschreitung: I_{out} ca. 20,5 mA ab ca. 103 % v. ME

DVZ-...L443 (Verwendung mit AUF-3000)

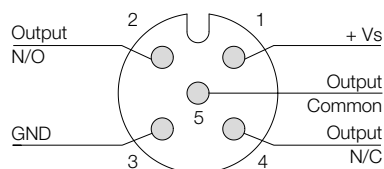
Ausgang: 4...20 mA, 3-Leiter
 Max. Bürde: 500 Ω (250 Ω mit AUF-3000)
 Spannungsversorgung: 24 V_{DC} ±20 %
 Elektrischer Anschluss: Stecker DIN 43650
 Messbereichs-überschreitung: I_{out} ca. 20,5 mA ab ca. 103 % v. ME

DVZ-...C3xx (Kompaktelektronik)

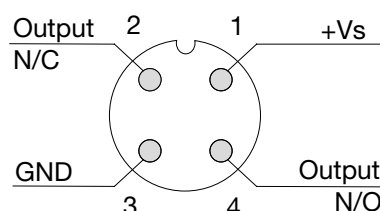
Anzeige: 3-stellige LED
 Analogausgang: 0(4)...20 mA einstellbar, max. 500 Ω (nur DVZ-...C34)
 Schaltausgänge: 1 oder 2 Open Coll. PNP oder NPN werkseitig eingestellt, max. 300 mA
 Kontaktfunktion: Öffner /Schließer /Frequenz programmierbar (Frequenzausgang nicht kalibriert, Frequenz am Messbereichsende ca. 500 - 600 Hz)
 Programmierung: über 2 Tasten
 Spannungsversorgung: 24 V_{DC} ±20 %, 3-Leitertechnik
 Stromaufnahme: ca. 100 mA
 Elektr. Anschluss: Stecker M12, 5-polig
 Messbereichs-überschreitung: Anzeige "OF" ab 105 % v. ME

Elektrische Anschlüsse

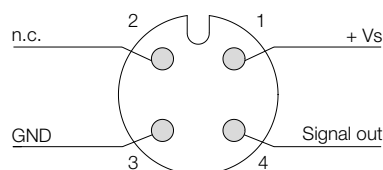
DVZ-...S300



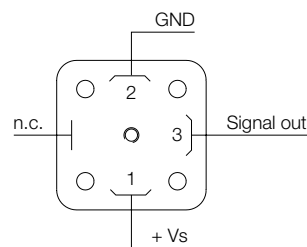
DVZ-...S30D



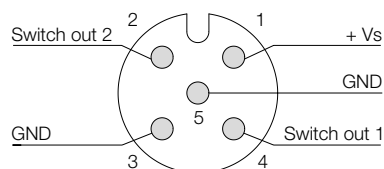
DVZ-...F300; DVZ-...L3x3



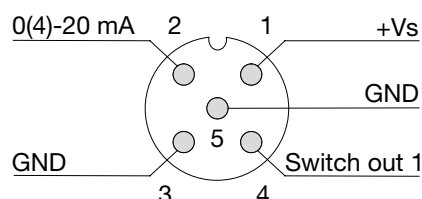
DVZ-...L443



DVZ-...C30x



DVZ-...C34



Technische Daten (Fortsetzung)

DVZ-...Exxx (Zählerelektronik)

Anzeige: LCD, 2 x 8 Stellen, beleuchtet
Gesamt-, Teil- und Durchfluss-
menge, Einheiten einstellbar

Mengenzähler: 8-stellig

Analogausgang: 0(4)...20 mA einstellbar

Bürde: max. 500 Ω

Schaltausgänge: 2 Relais, max. 30 V_{AC/DC}/2 A/60 VA

Einstellung: über 4 Tasten

Funktionen: Reset, MIN /MAX-Speicher,
Durchflusswächter, Teil- und
Gesamt mengenüberwachung,
Sprache

Spannungsversorgung: 24 V_{DC} ±20 %, 3-Leitertechnik

Stromaufnahme: ca. 150 mA

Elektrischer Anschluss: Kabelanschluss oder M 12-Stecker

Weitere Daten siehe Datenblatt ZED.

DVZ-...Gxxx (Dosierelektronik)

Anzeige: LCD, 2 x 8 Stellen, beleuchtet
Dosier-, Gesamt- und Durchfluss-
menge, Einheiten einstellbar

Mengenzähler: 8-stellig

Dosiermenge: 5-stellig

Analogausgang: 0(4)...20 mA einstellbar

Bürde: max. 500 Ω

Schaltausgänge: 2 Relais, max. 30 V_{AC/DC}/2 A/60 VA

Einstellung: über 4 Tasten

Funktionen: Dosierung (Relais S2), Start, Stop,
Reset, Feindosierung, Korrektur -
menge, Durchflusswächter,
Gesamt mengenüberwachung,
Sprache

Spannungsversorgung: 24 V_{DC} ±20 %, 3-Leitertechnik

Stromaufnahme: ca. 150 mA

Elektrischer Anschluss: Kabelanschluss oder M 12-Stecker

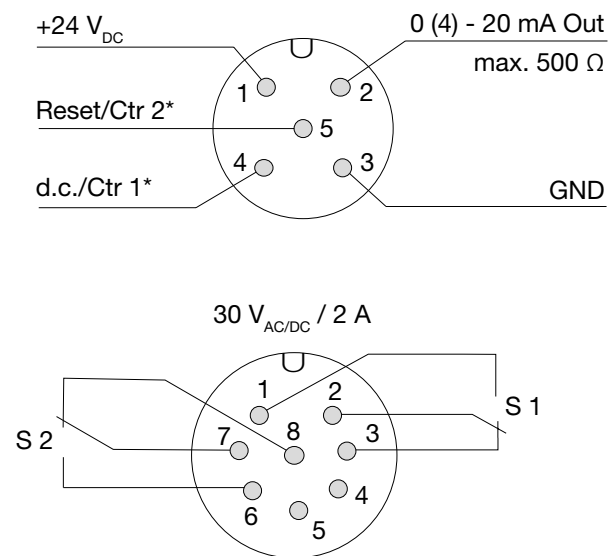
Weitere Daten siehe Datenblatt ZED.

DVZ-...E14R, DVZ-...G14R Kabelanschluss

Adernummer	DVZ-...E14R Zählerelektronik	DVZ-...G14R Dosierelektronik
1	+24 V _{DC}	+24 V _{DC}
2	GND	GND
3	4-20 mA	4-20 mA
4	GND	GND
5	n.c.	Control 1*
6	Reset Teilmenge	Control 2*
7	Relais S1 stromlos geöffnet	Relais S1 stromlos geöffnet
8		
9	Relais S2 stromlos geöffnet	Relais S2 stromlos geöffnet
10		

Control 1 <-> GND: Start-Dosierung
Control 2 <-> GND: Stop-Dosierung
Control 1 <-> Control 2 <-> GND: Reset-Dosierung

Steckeranschluss



Gewicht-Sensor

Messbereich	Größe	Anschluss fest	Anschluss verstärkt	Anschluss drehbar
bis 32 l/min	¼", ⅜", ½"	ca. 450 g	ca. 600 g	ca. 800 g
bis 32 l/min	¾"	ca. 600 g	ca. 600 g	ca. 900 g
bis 32 l/min	1"	ca. 1050 g	ca. 950 g	ca. 950 g
40...100 l/min	¾"	ca. 1050 g	ca. 1300 g	ca. 1350 g
40...100 l/min	1"	ca. 900 g	ca. 1150 g	ca. 1400 g

Gewicht-Elektronik

Typ	Gewicht
DVZ-...F3x0 DVZ-...S30x DVZ-...Lxx3	ca. 80 g
DVZ-...C3xx	ca. 300 g
DVZ-...Exxx DVZ-...Gxxx	ca. 250 g

Gesamtgewicht = Gewicht-Sensor + Gewicht-Elektronik

Bestelldaten (Bestellbeispiel: DVZ-1 1 04 G2 S300)

Staukörper	Anschluss/ Dichtung	Messbereich	Anschluss		Elektronik
			fest	axial drehbar	
DVZ-1.. = PPS DVZ-2.. = Keramik DVZ-3..* = PPS/ verstärkte Ausführung DVZ-4..* = Keramik/ verstärkte Ausführung	..1..= Messing/ NBR ..2..= Edelstahl/ NBR ..4..= Messing/ EPDM ..5..= Edelstahl/ EPDM ..7..= Messing/ FPM ..8..= Edelstahl/ FPM	..04.. = 0,5-4,5 l/min ..07.. = 0,8-6,5 l/min ..10.. = 1,3-10,0 l/min	..G2.. = G ¼ ..G3.. = G ⅜ ..G4.. = G ½ ..N2.. = ¼" NPT ..N3.. = ⅜" NPT ..N4.. = ½" NPT	..B2.. = G ¼ ..B3.. = G ⅜ ..B4.. = G ½ ..P2.. = ¼" NPT ..P3.. = ⅜" NPT ..P4.. = ½" NPT	Schaltausgang ..S300 = M12-Stecker, Relaisausgang ..S30D = aktiv 24 V _{DC} , M12-St. Frequenzausgang ..F300 = M12-Stecker, 500 Hz ..F390 = M12-Stecker, 50...1000 Hz
		..16.. = 2,0-16,0 l/min	..G3.. = G ⅜ ..G4.. = G ½ ..G5.. = G ¾ ..N3.. = ⅜" NPT ..N4.. = ½" NPT ..N5.. = ¾" NPT	..B3.. = G ⅜ ..B4.. = G ½ ..B5.. = G ¾ ..P3.. = ⅜" NPT ..P4.. = ½" NPT ..P5.. = ¾" NPT	Analogausgang ..L303 = M12-Stecker, 0-20 mA ..L343 = M12-Stecker, 4-20 mA ..L443 = DIN-Stecker, 4-20 mA Kompaktelektronik** ..C30R = 2xOpen Coll., PNP ..C30M = 2xOpen Coll., NPN ..C34P = 4-20 mA, 1 x Open Coll., PNP ..C34N = 4-20 mA, 1 x Open Coll., NPN
		..22.. = 3,2-22,0 l/min ..32.. = 4,0-32,0 l/min	..G4.. = G ½ ..G5.. = G ¾ ..G6.. = G 1 ..N4.. = ½" NPT ..N5.. = ¾" NPT ..N6.. = 1" NPT	..B4.. = G ½ ..B5.. = G ¾ ..B6.. = G 1 ..P4.. = ½" NPT ..P5.. = ¾" NPT ..P6.. = 1" NPT	Zählerelektronik ..E14R = LCD, 0(4)-20 mA, 2 x Relais, 1 m Kabel ..E34R = LCD, 0(4)-20 mA, 2 x Relais, M 12-Stecker
		..40.. = 4,0-40 l/min ..50.. = 5,0-50 l/min ..63.. = 6,5-63 l/min ..80.. = 8,0-80 l/min ..99.. = 10,0-100 l/min	..G5.. = G ¾ ..G6.. = G 1 ..N5.. = ¾" NPT ..N6.. = 1" NPT	..B5.. = G ¾ ..B6.. = G 1 ..P5.. = ¾" NPT ..P6.. = 1" NPT	Dosierelektronik ..G14R = LCD, 0(4)-20 mA, 2 x Relais, 1m Kabel ..G34R = LCD, 0(4)-20 mA, 2 x Relais, M 12-Stecker

* Verstärkte Gehäuseausführung nur in Verbindung mit festem Anschluss

**Durchflussrichtung bitte im Klartext angeben

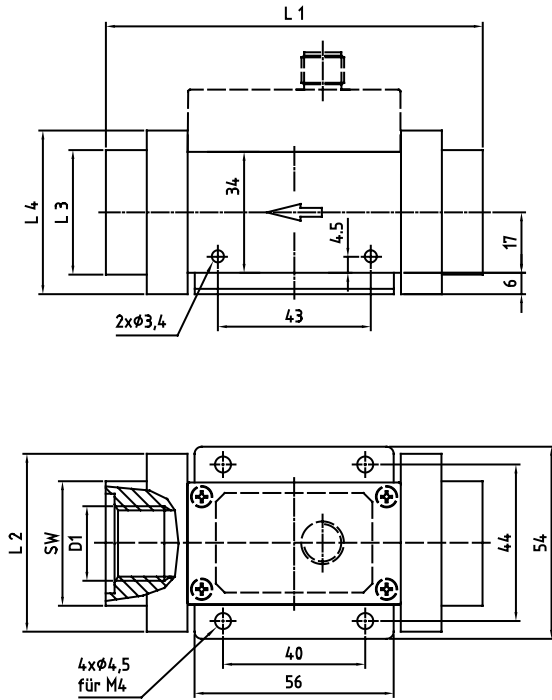
Druckverlust beim Messbereichsendwert

Typ	Messbereichsendwert [l/min]	Druckverlust [mbar]
DVZ- __ 04	4,5	420
DVZ- __ 07	6,5	650
DVZ- __ 10	10,0	780
DVZ- __ 16	16,0	600
DVZ- __ 22	22,0	450
DVZ- __ 32	32,0	370
DVZ- __ 40	40,0	450
DVZ- __ 50	50,0	400
DVZ- __ 63	63,0	380
DVZ- __ 80	80,0	400
DVZ- __ 99	100,0	350

Abmessungen [mm]

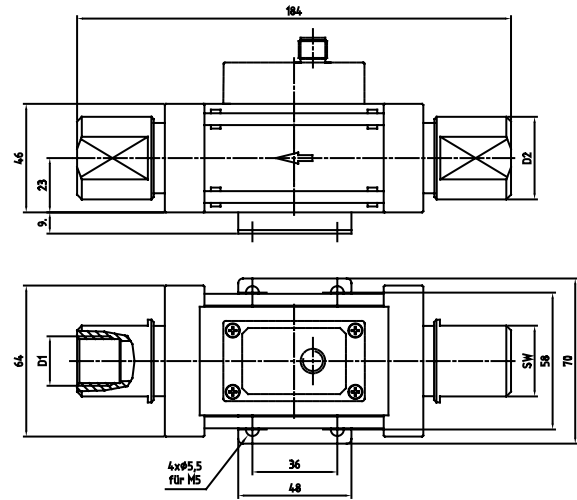
DVZ-Sensor mit festem Anschluss

Messbereich bis 32 l/min



DVZ-Sensor mit festem Anschluss

Messbereich ab 40 l/min

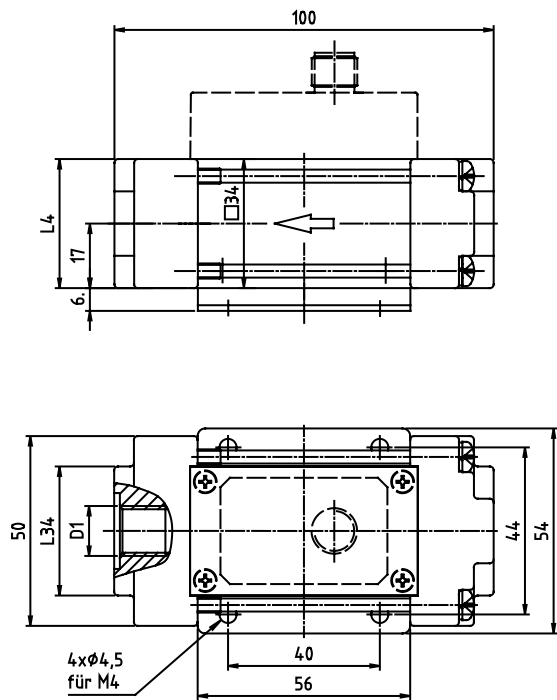


MB	..04 / ..07 / ..10	..04 / ..07 / ..10 / ..16	..04 / ..07 / ..10 / ..16 / ..22 / ..32	..16 / ..22 / ..32	..22 / ..32
D1	1/4"	3/8"	1/2"	3/4"	1"
SW	35	35	35	34	-
L1	100	100	106	120	128
L2	-	-	-	50	50
L3	35	35	35	34	-
L4	-	-	-	-	46

Abmessungen [mm] (Fortsetzung)

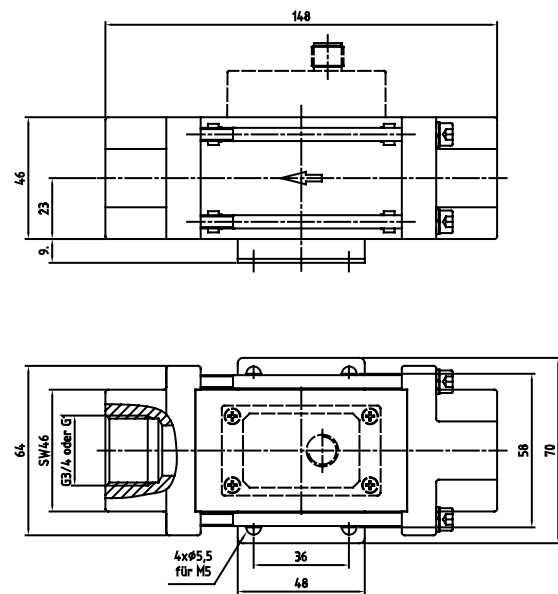
DVZ-Sensor mit verstärktem Anschluss

Messbereich bis 32 l/min



DVZ-Sensor mit verstärktem Anschluss

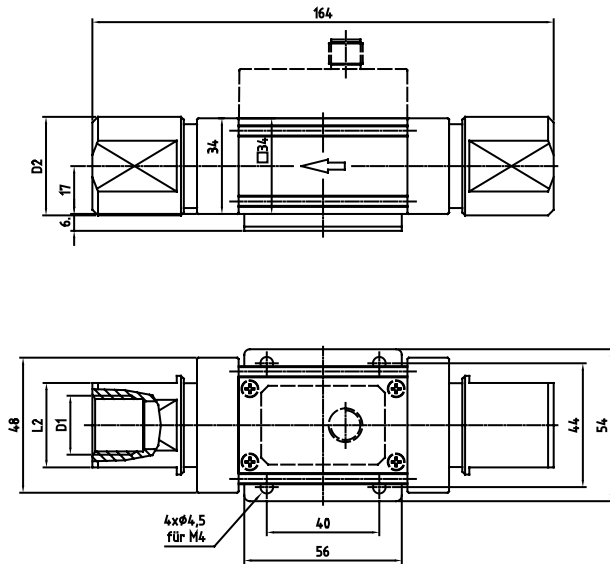
Messbereich ab 40 l/min



MB	..04 / ..07 / ..10	..04 / ..07 / ..10 / ..16	..04 / ..07 / ..10 / ..16 / ..22 / ..32	..16 / ..22 / ..32	..22 / ..32
D1	1/4"	3/8"	1/2"	3/4"	1"
SW	34	34	34	34	-
L1	100	100	106	120	128
L4	34	34	34	34	46

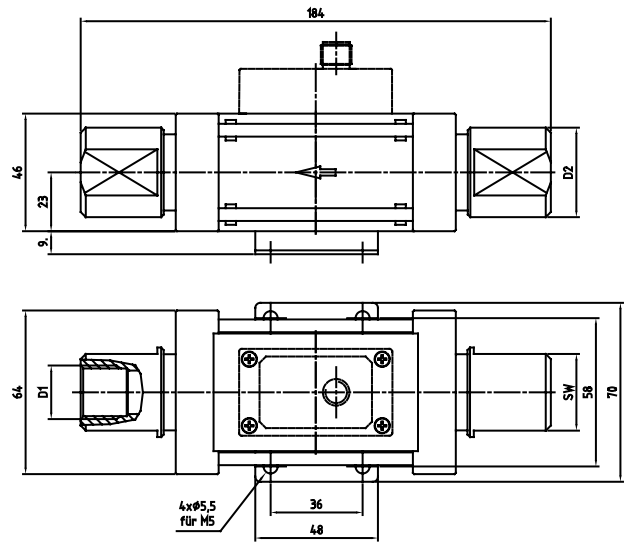
DVZ-Sensor mit drehbarem Anschluss

Messbereich bis 32 l/min



DVZ-Sensor mit drehbarem Anschluss

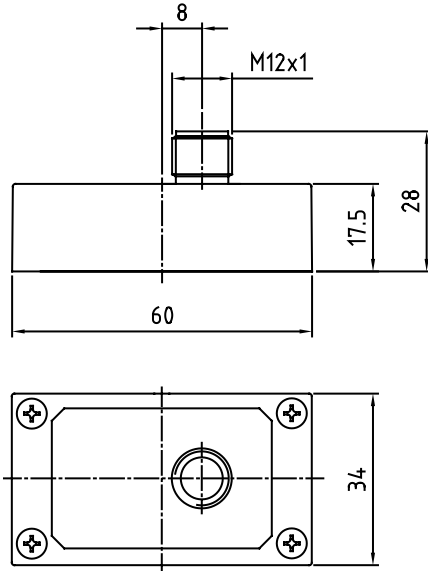
Messbereich ab 40 l/min



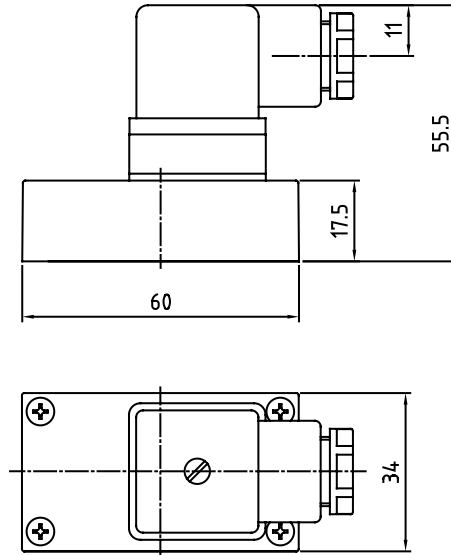
MB	..04 / ..07 / ..10	..04 / ..07 / ..10 / ..16	..04 / ..07 / ..10 / ..16 / ..22 / ..32	..16 / ..22 / ..32	..22 / ..32	..40 / ..50 / ..60 / ..80 / ..99	..40 / ..50 / ..60 / ..80 / ..99
D1	1/4"	3/8"	1/2"	3/4"	1"	3/4"	1"
D2	24	28	35	40	45	40	45
SW	19	24	30	36	41	36	41

Abmessungen [mm] (Fortsetzung)

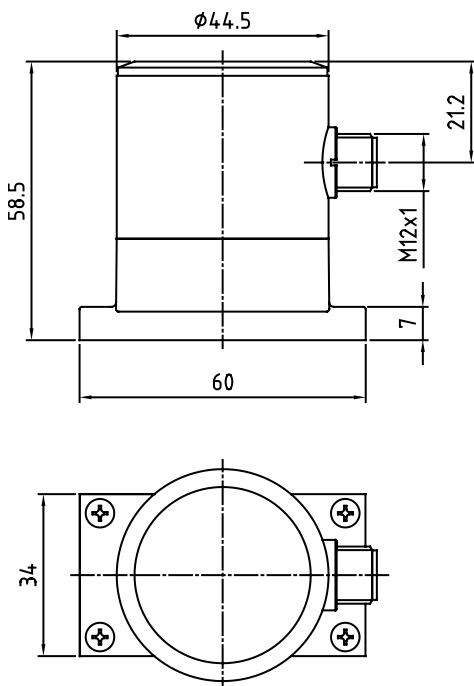
DVZ-...S30x, DVZ-...F3x0, DVZ-...L3x3



DVZ-...L443



DVZ-...C3xx



DVZ-...Exxx, DVZ-...Gxxx

