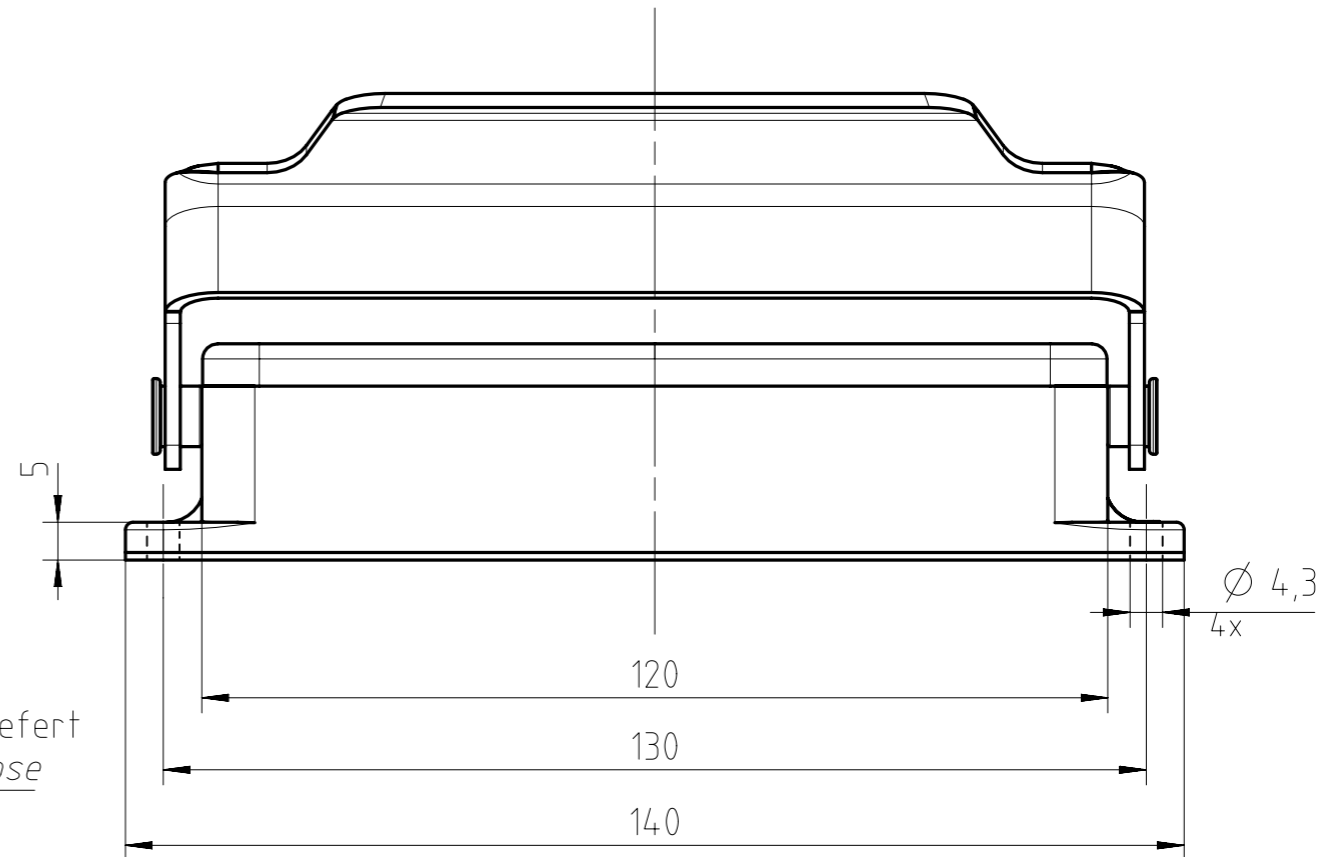


Flachdichtung lose mitgeliefert  
flat gasket delivered loose



Alle technischen Daten wurden unter Laborbedingungen ermittelt und können im Praxisbetrieb abweichen.  
Es handelt sich bei den Angaben weder um Beschaffenheits- noch um Haltbarkeitsgarantien.  
All technical data have been measured in a laboratory environment and can be different during practical usage of the product. Any product information is for descriptive usage only and not legally binding; particularly the information does not constitute or provide any legal guarantees ("Beschaffenheitsgarantie" or "Haltbarkeitsgarantie").

Gewicht (errechnet) / Calc WT: g		Zul. Abw./Tolerances:		Maßstab / Scale: 1:1 (1:2)		A3			
Prüfmaß / Testdimension				CUSTOMER SPECIFIC					
Teileindex Partindexnumber		2014 Datum/Date		Name		Anbaugehäuse 24pol Längsbügel housing, bulkhead mounting 1-lever-locking			
		Gez. 10.03.		Hoe.					
		Drawn							
		Gepr.							
		Checked							
				<b>Amphenol-Tuchel Electronics GmbH</b>		M C146 10F024 004 1		Blatt/Sheet 1 1 Bl.	
03 Index		2014-00207 Änderunq/Description		10.03.14 Datum/Date		Hoe. Name		Ers. f. / Replacement for: M-C146 10F024 004 1 Rev02	

Copying of this document and giving it to others and the use or communication of the contents thereof, are forbidden without express authority. Offenders are liable to the payment of damages. All rights are reserved in the event of the grant of a patent or the registration of the utility model or design.

Weitergabe sowie Vervielfältigung dieser Unterlage, Verwertung und Mitteilung ihres Inhalts nicht gestattet, soweit nicht ausdrücklich zugestanden. Zuwiderhandlungen verpflichten zu Schadensersatz. Alle Rechte für den Fall der Patenterteilung oder Gebrauchsmuster-Eintragung vorbehalten.