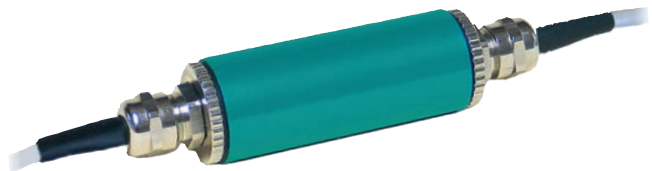
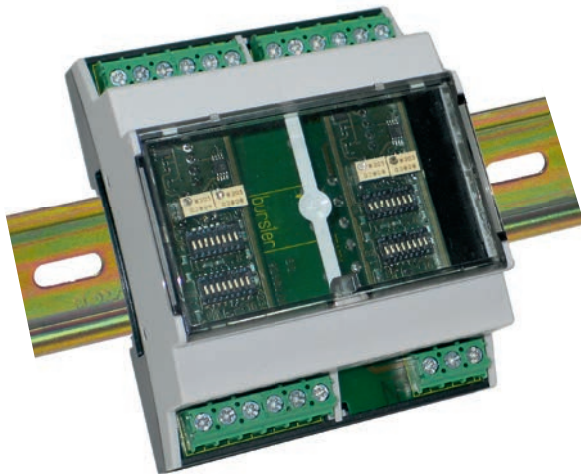


Mehrkanalfähiger Verstärker für DMS-Sensoren

Typ 9236

Kennziffer:	9236
Fabrikat:	burster
Lieferzeit:	ab Lager
Garantie:	24 Monate



- Mehrkanalfähig für bis zu 4 Messkanäle
- Spannungsausgang $0 \dots \pm 5 \text{ V} / 0 \dots \pm 10 \text{ V}$
- Verpolsicher und kurzschlussfest
- Auch als Platine ohne Gehäuse erhältlich
- Einfache Konfiguration über DIP-Schalter
- Hohe Schutzart bis IP67

Anwendung

Oft ergeben sich in der Praxis Situationen, in denen es erforderlich ist, einen Messverstärker direkt in unmittelbarer Nähe des Sensors zu platzieren, um dort ein Normsignal abgreifen zu können. Damit lassen sich längere Entfernungen zur auswertenden Elektronik überbrücken.

Diese Aufgabe lässt sich idealerweise mit dem In-Line-Messverstärker 9236 lösen. Mit seiner hohen Schutzart (IP67) lässt er sich in der Einkanalversion auch in rauer Umgebung außerhalb des Schaltschranks in die Applikation integrieren.

In der Mehrkanalversion lassen sich bis zu vier Messkanäle in einem Gehäuse für die DIN-Trageschiene realisieren. Damit ist eine Platzierung im Schaltschrank oder auch direkt in der Nähe des Sensors möglich.

Anwender, die den Verstärker auf eine vorhandene Platine oder ein eigenes Gehäuse konstruieren möchten, erhalten den Verstärker auch als offene Platine. Mittels Schraubklemmen kann diese integriert werden.

Einsatz findet der Messverstärker 9236 überall dort, wo das Ausgangssignal von DMS-basierenden Sensoren, wie z.B. Kraft-, Druck- oder Drehmomentsensoren, in ein Spannungssignal gewandelt werden muss, wie z.B.

- ▶ Fertigungsautomaten
- ▶ Labormessungen
- ▶ Integration in eigenen Schaltungen mittels Platine
- ▶ Feldmessungen

Beschreibung

Der Messverstärker selbst wird mit Spannungen zwischen $15 \text{ V} \dots 30 \text{ V}$ gespeist. Intern wird die hochgenaue und kurzschlussfeste Sensorspeisespannung zur Versorgung der Sensormessbrücke erzeugt. Der Eingangsbereich des Verstärkers deckt Empfindlichkeiten zwischen $0,5 \dots 30 \text{ mV/V}$ ab und ist auch für Halbleiterdehnungsmessstreifen geeignet.

Die analoge Ausgangsspannung kann auf einen Bereich von $0 \dots \pm 5 \text{ V}$ oder $0 \dots \pm 10 \text{ V}$ eingestellt werden. Über DIP-Schalter wird der Eingangsbereich vorgewählt. Feinjustage und Nullpunkteinstellung erfolgen mittels Mehrgangpotentiometer, die auf der Platine angebracht sind. Der Anschluss der Sensoren und der Hilfsenergie wird durch anwenderfreundliche Schraubklemmen gewährleistet.

Die Befestigung des Verstärkers in der IP67 Version kann, wenn überhaupt erforderlich, durch Einspannen, Ankleben oder mit Hilfe eines Kabelbinders bewerkstelligt werden. Die offene Platine besitzt Montagebohrungen für die einfache Montage. Die Grenzfrequenz des Verstärkers beträgt 1 kHz .

Technische Daten

Anschließbare Sensoren

Dehnungsmessstreifen

Brückenwiderstand:	350 Ω ... 5 kΩ
Anschluss technik:	4 Leitertechnik
Sensorspeisung:	2,5 V
Speisestrom:	10 mA
Leistungsaufnahme:	ca. 0,3 VA
Konfigurierbare Kennwerte:	0,5 mV/V ... 30 mV/V
Werkseinstellung:	1,5 mV/V

Analogausgang

Ausgangsspannung umschaltbar:	0 ... ± 5 V / 0 ... ± 10 V (Standard) umschaltbar
Ausgangsimpedanz:	440 Ω

Allgemeine Verstärkerdaten

Messfehler:	0,1 % v.E.
Nullpunkt:	25 % / 5 % (Standard) des Messbereichs umschaltbar
Temperaturkoeffizient:	< 100 ppm/K
Nullpunktdrift:	< 0,4 µV/K
Hilfsenergie:	15 ... 30 VDC
Stromaufnahme:	20 mA / 1-Kanal
Grenzfrequenz:	1 kHz
Arbeitstemperaturbereich:	0 ... 60 °C
Luftfeuchte:	10 ... 80 %, nicht betauend

Gehäuse IP67

Gehäuseart:	Rohrgehäuse
Anschlüsse:	über PG7 an Schraubklemmen
Abmessungen (L x B):	120 x 25 [mm]
Material:	Aluminium
Schutzart:	IP67
Gewicht:	150 g

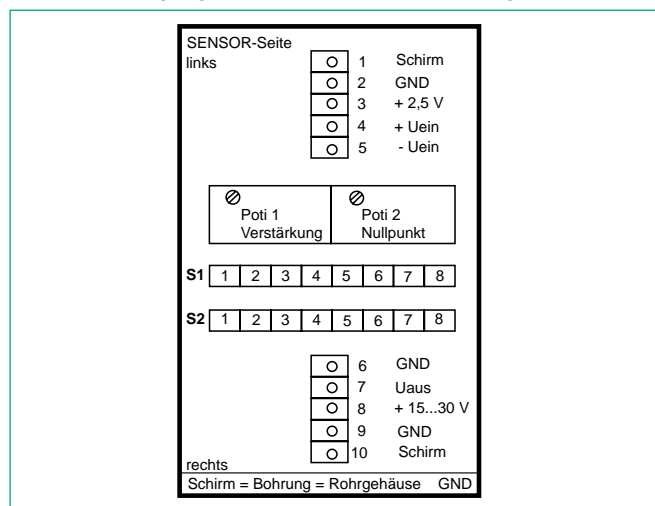
Gehäuse IP20 2-4 Kanal

Gehäuseart:	Schnappschienegehäuse
Anschlüsse:	an Schraubklemmen
Abmessungen (L x B x T):	3 - 4 Kanal 108 x 90 x 63 [mm] 2 Kanal 72 x 90 x 63 [mm]
Material:	Kunststoff
Schutzart:	IP20
Gewicht:	150 g

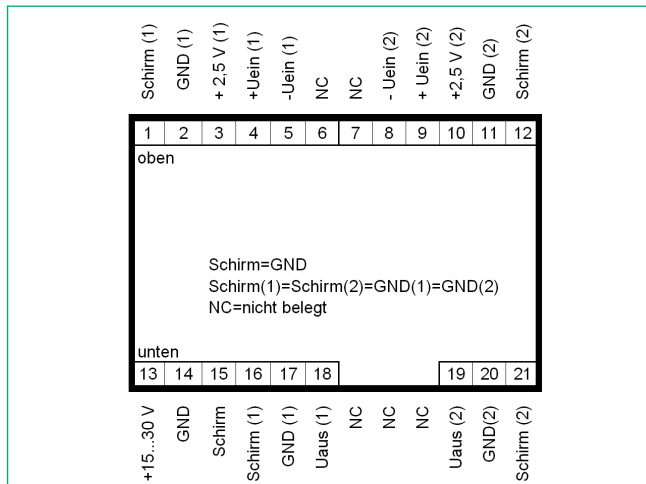
Als offene Platine

Anschlüsse:	an Schraubklemmen
Abmessungen (L x B):	59 x 19 [mm]
Montage:	4 Bohrungen für Schrauben 2,5 im Raster 14,6 x 53,6 [mm]
Gewicht:	50 g

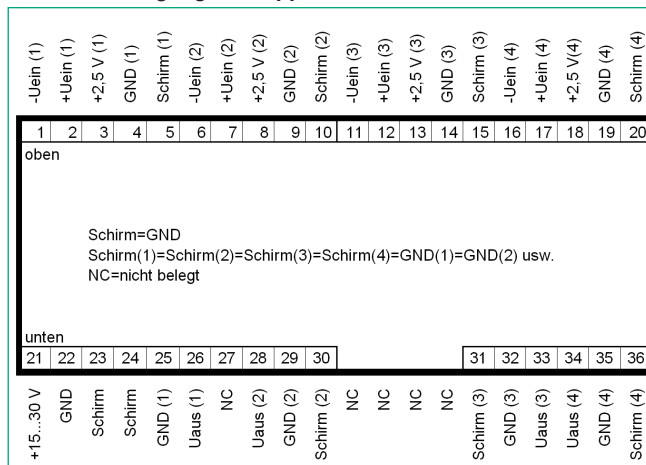
Anschlussbelegung Platine bzw. Version im Rohrgehäuse



Anschlussbelegung Schnappschiene-Version 2-Kanal



Anschlussbelegung Schnappschiene-Version 3- bez. 4-Kanal



Bestellbezeichnung

Verstärker	9236 - V	<input type="checkbox"/>	<input type="checkbox"/>	<input type="checkbox"/>
IP67		X	0	0
Offene Platine				
2-Kanal				
3-Kanal				
4-Kanal				

Bestellbeispiel

Dreikanalversion im Schnappschienegehäuse **Typ 9236-V300**

Abgleich einer kompletten Messkette

bestehend aus Sensor und Messverstärker 9236 pro Messkanal auf die Abgleichdaten des Kunden. Ansonsten auf sensortypische Standardeinstellungen

Bestellbezeichnung

9236-ABG

Zubehör

DMS-Simulator

Zum einfachen Abgleich des Verstärkers auf DMS-Sensoren (siehe Datenblatt 76-9405)

Typ 9405

Die CAD-Zeichnung (3D/2D) für dieses Gerät kann online direkt in Ihr CAD-System importiert werden.

Download über www.burster.de oder direkt bei www.traceparts.de. Weitere Infos zur burster-traceparts-Kooperation siehe Datenblatt 80-CAD.

Mengenrabatt

Bei geschlossener Abnahme in völlig gleicher Ausführung gewähren wir ab 5 Stück 3 % · ab 8 Stück 5 % · ab 10 Stück 8 % Rabatt. Mengenrabatte für größere Stückzahlen und Abrufaufträge auf Anfrage.