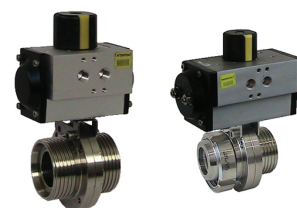


Attacchi DIN 11851
Tenuta in MVQ Silicone, EPDM, FPM
DIN 11851 Connections
Seat in MVQ Silicon, EPDM, FPM

Valvole a Farfalla con Tenuta Morbida
Soft Seated Butterfly Valves



INFORMAZIONI TECNICHE - TECHNICAL INFORMATION

Valvola - Valve Body

Pressione Nominale
Nominal Pressure

PN 6

Attacchi
Connection

DIN 11851 F - F Serie 6745
M - F Serie 6775

Campo Temperature
Temperature Range

MVQ -10→+150°C
EPDM -10→+120°C
FPM -10→+120°C

Attuatore - Actuator

Campo Temperature
Temperature Range

-20 ... +80 °C

Pressione di Comando
Control Pressure

da 6.0 bar minimo a 10.0 bar massimo
from 6.0 bar minimum to 10.0 bar maximum

Accessori Standard
Standard Equipments

Indicatore di Posizione (2) x Viti di Registrazione della Corsa
Visual Position Indicator (2) x Travel Adjustment Screws

Accessori Opzionali
Optional Equipments

Box Micro con Finecorsa Meccanici o Sensori Proximity
Elettrovalvole 5/2 Vie con interfaccia Namur
Limit Switch Box with Mechanical or Proximity Switches
5/2 way Solenoid Valves with Namur interface

Materiali - Materials

Attuatore - Actuator
Corpo - Valve Body
Disco - Disc
Tenuta Sede - Seat
Staffa - Bracket

Alluminio Anodizzato / Anodized Aluminium
01 A304 - A316 Acciaio Inox - Stainless Steel
02 A304 - A316 Acciaio Inox - Stainless Steel
03 MVQ Silicone HT, EPDM, FPM
04 A304 Acciaio Inox - Stainless Steel

Fluidi - Fluids

Valvola idonea per fluidi compatibili con le parti a contatto.
La scelta dei materiali è responsabilità del cliente che dovrà assicurarsi se adatti all'impiego.
La scelta è limitata dai dati di temperatura e pressione della valvola.
The valve is suitable for fluids compatible with the parts in contact.
The user is responsible for the right choice of compatibility with knowledge of the real working conditions.
The choice of the valve must also consider the conditions of temperature and pressure.

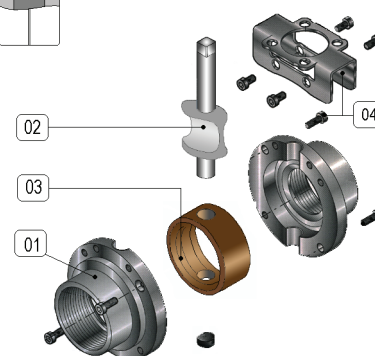
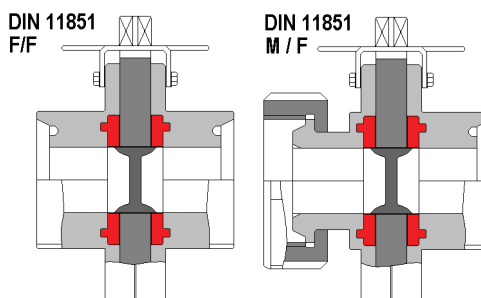


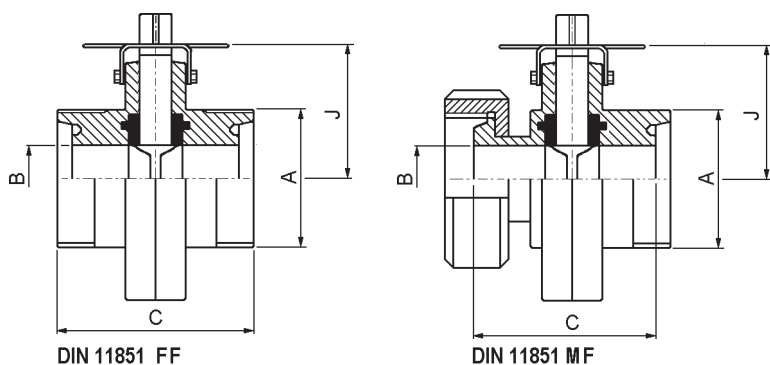
Tabella Selezione - Selection Chart

Rif. Codice Code Ref.	Tipo Type	Disco Disc	Tenuta Seat
67●● 6745	DIN F/F	Aisi 304	SIL
67●● 6775	DIN M/F	Aisi 304	SIL
67●● 6742	DIN F/F	Aisi 304	EPDM
67●● 6772	DIN M/F	Aisi 304	EPDM
67●● 6744	DIN F/F	Aisi 304	FPM
67●● 6774	DIN M/F	Aisi 304	FPM
67●● 6755	DIN F/F	Aisi 316	SIL
67●● 6785	DIN M/F	Aisi 316	SIL
67●● 6752	DIN F/F	Aisi 316	EPDM
67●● 6782	DIN M/F	Aisi 316	EPDM
67●● 6754	DIN F/F	Aisi 316	FPM
67●● 6784	DIN M/F	Aisi 316	FPM

DN - MISURA DN - SIZE	DIN 11851 F/F - A304 DE - DA SE - SR / NC	DIN 11851 M/F - A304 DE - DA SE - SR / NC	NOTE - REMARKS
DN 25 Ø 1"	674560U050 674561U074	677560U050 677561U074	●●
DN 32 Ø 1-1/4"	674570U050 674571U154	677570U050 677571U154	Rif. globale valvola vds. Tabella Selezione
DN 40 Ø 1-1/2"	674580U050 674581U174	677580U050 677581U174	●●
DN 50 Ø 2"	674590U070 674591U204	677590U070 677591U204	Global valve reference see Selection Chart
DN 65 Ø 2-1/2"	6745A0U170 6745A1U304	6775A0U170 6775A1U304	
DN 80 Ø 3"	6745B0U200 6745B1U304	6775B0U200 6775B1U304	
DN 100 Ø 4"	6745C0U250 6745C1U354	6775C0U250 6775C1U354	

Opzioni - Options
✓ Valvole con Corpo Inox A316
✓ Valves with A316 Stainless Steel Body





Connessione FF
FF Connection



Connessione MF
MF Connection



Dimensioni - Dimensions

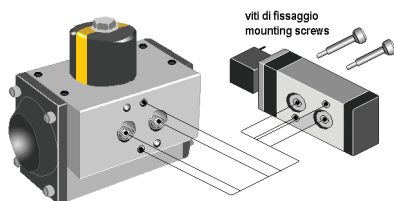
DN	tipo attacchi conn. type	A	B mm.	C	J
25	FF	52x1/6"	26	68	40
	MF		26	68	40
32	FF	58x1/6"	32	76	43
	MF		32	76	43
40	FF	65x1/6"	38	76	46
	MF		38	76	46
50	FF	78x1/6"	50	80	53
	MF		50	80	53
65	FF	95x1/6"	66	82	63
	MF		66	82	63
80	FF	110x1/4"	80	84	69
	MF		80	84	69
100	FF	130x1/4"	100	88	79
	MF		100	88	79

ESEMPIO DI MONTAGGIO

Elettrovalvole per attuatori pneumatici con interfaccia Namur

MOUNTING EXAMPLE

Control solenoid valve for pneumatic actuators with Namur interface



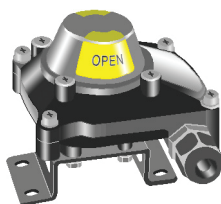
MICRO BOX - LIMIT SWITCH BOXES

Tipo A250

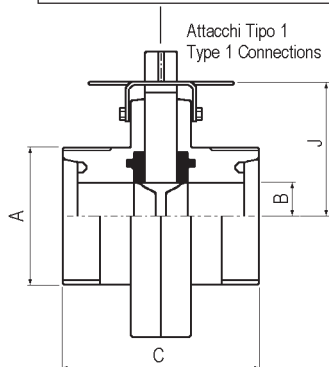
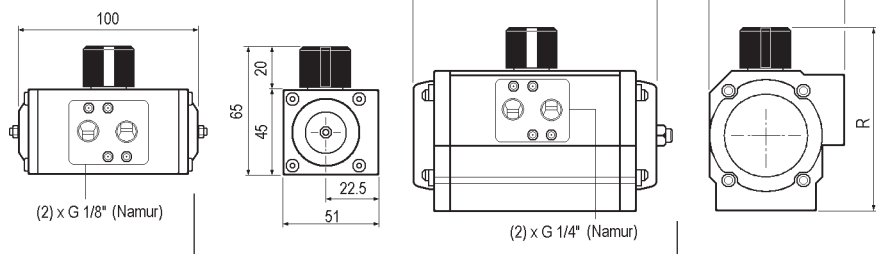
Custodia di Alluminio verniciato IP 67 - Atex II 3 GD

A250 Type

Epoxy Coated Aluminium Housing IP 67 - Atex II 3 GD



ATTUATORE TIPO U030
U030 ACTUATOR TYPE



Dimensioni - Dimensions (mm.)

DN	Funzione Function	tipo type	A	B	C	J	Att. - Actuator		
							R	P	N
25	DE / DA	1	52x1/6"	26	68	40	101	67	119
	SE / SR	1					98	70	160
32	DE / DA	1	58x1/6"	32	76	43	101	67	119
	SE / SR	1					111	81	175
40	DE / DA	1	65x1/6"	38	76	46	101	67	119
	SE / SE	1					111	81	207
50	DE / DA	1	78x1/6"	50	80	53	98	70	160
	SE / SR	1					128	96	186
65	DE / DA	1	95x1/6"	66	82	63	111	81	207
	SE / SR	1					147	114	241
80	DE / DA	1	110x1/4"	80	84	69	128	96	186
	SE / SR	1					147	114	241
100	DE / DA	1	130x1/4"	100	88	79	128	96	248
	SE / SR	1					184	131	261