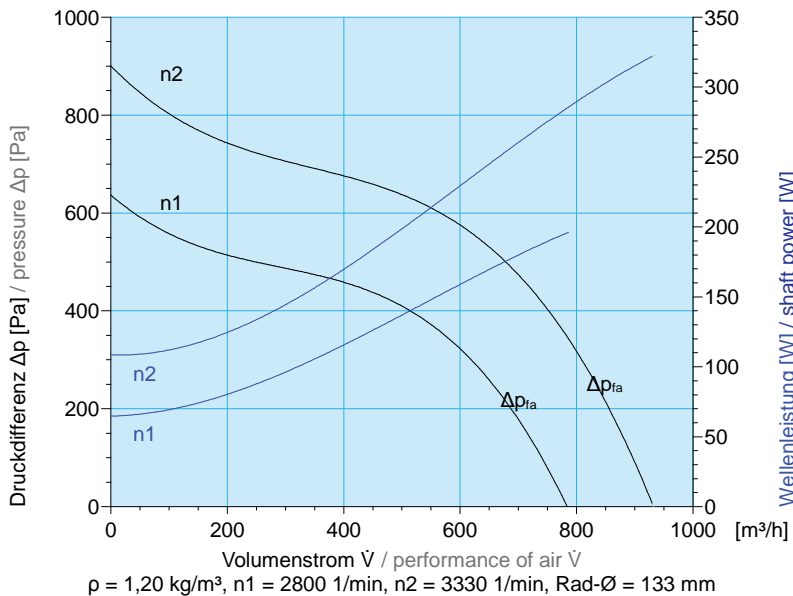
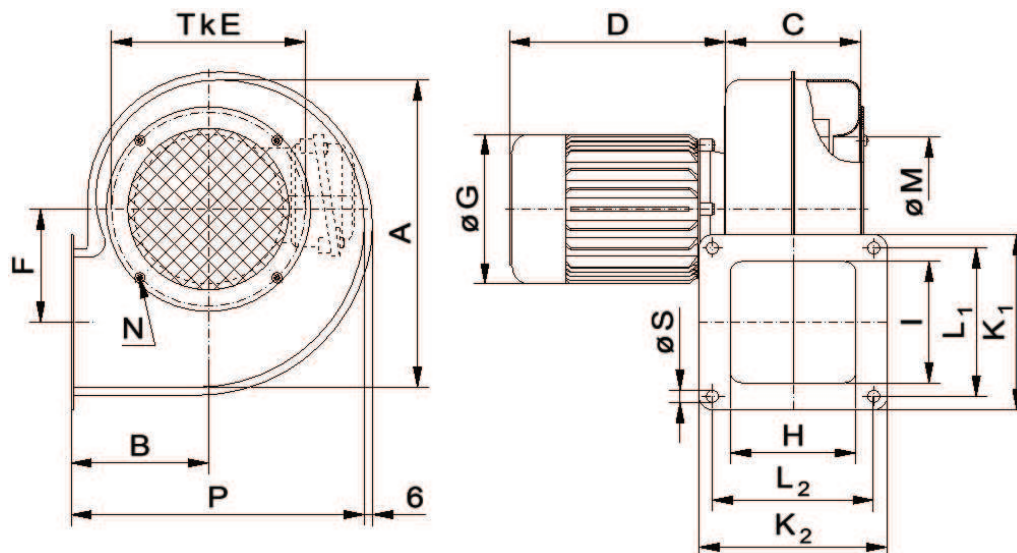


	50 Hz	60 Hz
Volumenstrom / performance of air	max 780 m³/h	max 930 m³/h
Druckdifferenz ΔP_{fa} / pressure ΔP_{fa}	max 620 Pa	max 870 Pa
Motor-Nennleistung / power out	250 W	350 W
Nennspannung / voltage	S350-500 V	S350-530 V
Nennstrom / current	0.7/0.9 A	0.9/0.8 A
Nennzahl / speed	2800 1/min	3330 1/min
Frequenz / frequency	50 Hz	60 Hz
Frequenz regelbar bis Nennstrom / adjustable by frequency inverter	Ja / yes	Ja / yes
Schutzart / protection mode	IP55	IP55
Motorschutz / motor protection	ohne / none	ohne / none
Schalldruckpegel freiausblasend in 1 m Abstand gem. DIN 45635 / noise pressure level free-blowing 1 m behind the blower acc. DIN 45635	71 dB (A)	75 dB (A)
Gewicht / weight	ca. 10 kg	ca. 10 kg

Motor Fabrikat Küenle
 Motor brand Küenle



Abmessungen / Measurements



A	228
B	102
C	100
D	191
E	144
F	84
G	123
H	93
I	90
K1	130
K2	140
L1	110
L2	120
M	107
N	M4
P	218
S	9

Ausgabe 01/18: 36057-2.376/1

Technische Änderungen vorbehalten. Bei Druckfehlern wird keine Haftung übernommen. Abbildungen sind unverbindlich.
 Changes to the technical progress are subject to carry out. Only the dates on the plate of the motor drive are binding.

Toleranzen gemäß DIN 24166 - Ventilatoren; Technische Lieferbedingungen
 tolerances acc. DIN 24166 - Fans - technical delivery conditions



**Produktinformationen gemäß Verordnung (EG) 640/2009 und Verordnung (EU) 4/2014
(Öko-Design-Richtlinie / umweltgerechte Gestaltung von Elektromotoren)**

nicht relevant

**Produktinformationen gemäß Verordnung (EU) Nr. 327/2011 vom 30.03.2011
(Öko-Design-Richtlinie / umweltgerechte Gestaltung von Ventilatoren)**

1.	Gesamteffizienz (η)	*32,7 %, **37,4 %
2+3.	Mess- / Effizienzklasse	A (statisch)
4.	Wirkungsgrad am Effizienzoptimum	32,6 %
5.	Drehzahlregelung	*ohne, **mit Drehzahlregelung
6.	Herstelljahr	siehe Typenschild
7.	Hersteller	Karl Klein Ventilatorenbau GmbH, Waldstraße 24, 73773 Aichwald HRB 211064 Amtsgericht Stuttgart
8.	Modellnummer	DNG 4-14 WS
9.	Nennmotoreingangsleistung am Effizienzoptimum	0.156 kW
	Volumenstrom am Effizienzoptimum	394 m ³ /h
	statischer Druckaufbau am Effizienzoptimum	461 Pa
10.	Drehzahl am Effizienzoptimum	2800 1/Min
11.	Spezifisches Verhältnis	1,00
12.	Infos für Zerlegen/Recycling/Entsorgung nach endgültiger Außerbetriebnahme	Siehe Hinweise in Montage- bzw. Betriebsanleitung, diese liegt jedem Ventilator bei / im Downloadbereich der Homepage verfügbar (www.karl-klein.de/ service-kontakt/download/)
13.	Für die Minimierung von Umweltauswirkungen und Gewährleistung optimaler Lebensdauer relevante Infos zu Einbau, Betrieb, Instandhaltung	
14.	Weitere für die Ermittlung der Energieeffizienz genutzte Gegenstände	keine