

Airwork's solenoid valves combine big resistance, reliability and versatility of assemblage; the VY series can be assembled in several ways: In-line, on panel, on multiple bases, on manifolds and on cylinders.

Available size are 1/8, 1/4 and 1/2, the available functions are 3/2, 5/2 e 5/3.

La série des électro distributeurs à raccordement direct série VY d'AIRWORK a des caractéristiques multiples de robustesse, de fiabilité et de montage. En ligne, sur embase multiple, assemblée et directement sur le vérin. Il est disponible en taille 1/8, 1/4 et 1/2 ainsi qu'en fonction 3/2, 5/2 et 5/3.

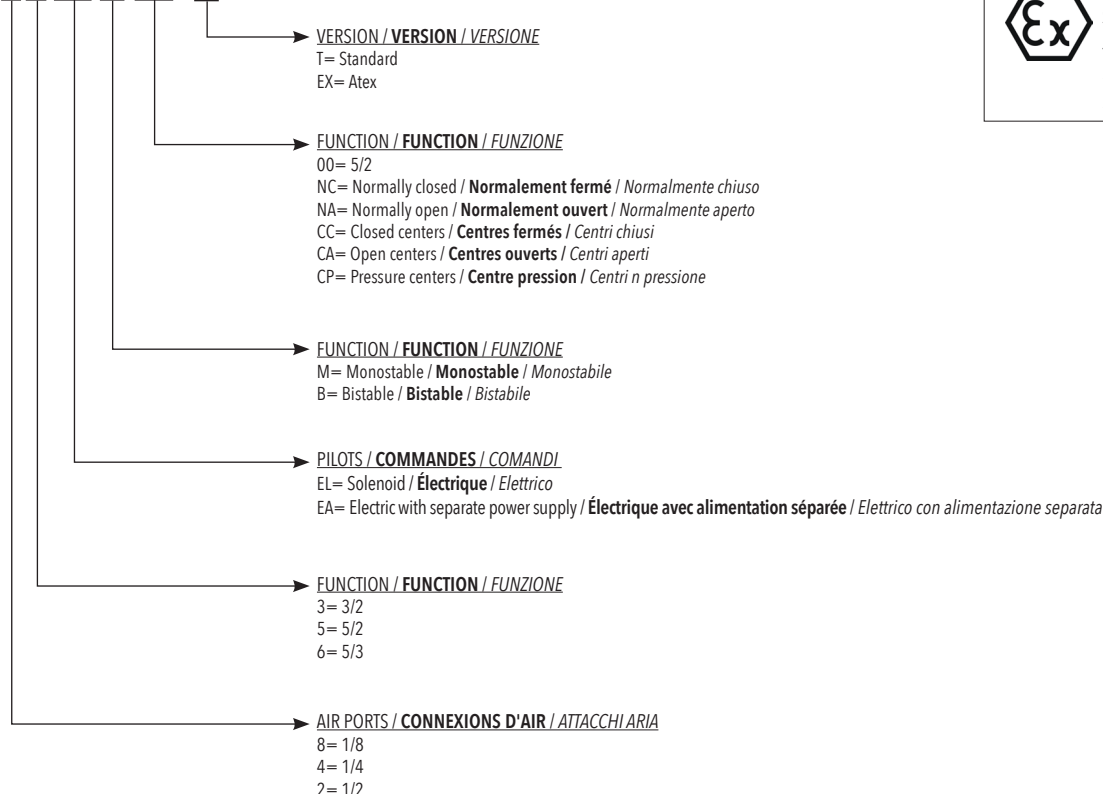
La serie di elettrovalvole serie VY di Airwork, possiedono caratteristiche di grande robustezza, affidabilità e versatilità di montaggio, infatti la serie VY si possono montare in diversi modi: in linea, a parete, su base multipla, su collettori e persino direttamente su cilindro. Sono disponibili in tre taglie 1/8, 1/4 e 1/2 nelle funzioni 3/2, 5/2 e 5/3.

TECHNICAL DATA / DONNÉES TECHNIQUES / DATI TECNICI

	1/8	1/4	1/2
Flow rate 6 bar Δp 1bar / Débit à 6 bar Δp 1bar / Portata a 6 bar Δp 1bar	550 NI/min	1100 NI/min	4600NI/min
Nominal orifice / Diamètre nominal / Diametro nominale	5mm	7.5mm	13mm
Response times mono-stable / Temps réponse monostable / Tempi risposta monostabile	TRA 15ms / TRR 35ms	TRA 19ms / TRR 45ms	TRA 39ms / TRR 60ms
Response times bi-stable / Temps réponse bistable / Tempi risposta bistabile	TRA 20ms / TRR 20ms	TRA 22ms / TRR 22ms	TRA 90ms / TRR 90 ms
Coils tension / Tension bobine / Tensione bobine	12VDC - 24VDC - 24VAC - 110VAC - 220VAC 50/60Hz		
Pressure range / Pression d'utilisation / Pressione di esercizio	<ul style="list-style-type: none"> monostable / monostable / monostabile 2.5 ÷ 10 bar bistable / bistable / bistabile 1 ÷ 10 bar separate power supply / alimentation séparée / alimentazione separata vacuum ÷ 10 bar 		
Temperature range / Température d'utilisation / Temperatura di esercizio	-10°C ÷ +60°C		
Voltage tolerance / Tolérance / Tolleranza tensione	± 10%		
Power consumption / Absorbtion / Assorbimento	2W (DC) - 3VA (AC)		
Isulation / Classe / Isolamento	classe F		

ORDERING CODE / CODIFICATION / CHIAVE DI CODIFICA

VY85ELM00-T



On request Atex version:
Sur demande version Atex:
Su richiesta versione Atex:
II 2G Ex h IIB T5 Gb
II 2D Ex h IIIB T100°C Gc

THE KEY POINTS / LES POINTS CLES / PUNTI DI FORZA

Spool seals high quality to guarantee operation under all conditions and temperatures.

Joint de tiroir de haute qualité garantissent un très bon fonctionnement dans des conditions de températures élevées.

Guarnizioni spola ad altissima prestazione per garantire un funzionamento perfetto in tutte le condizioni e temperatura.

Valve's body is very important and it is realized from a full bar, turned and milled on CNC machines, then anodized to give more strength to it and painted to cover any possible outside imperfection.

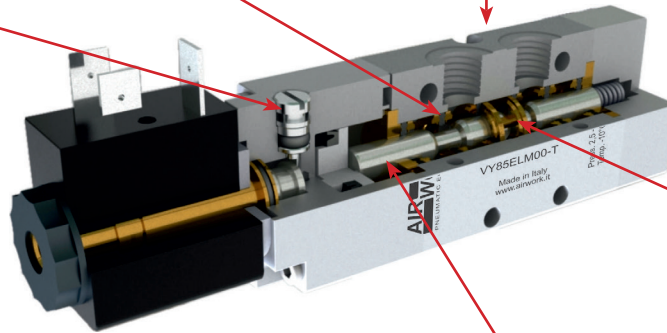
Le corps de la vanne est très important . Réalisé à partir d'une barre, tournée , fraisée sur des machines CNC, puis anodisé pour donner plus de force puis peint.

Il corpo valvola è molto importante ed è realizzato da una barra piena, tornito e fresato su macchine a controllo numerico, quindi anodizzato per dare più durezza alla superficie e poi verniciato

Manual operating in steel nickel-plated unlike the plastic component this one provides strength and precision even after many interventions.

Commande manuelle en acier nickelé à la différence du composant en plastique. Elle présente une résistance et fournit une précision même après de nombreuses interventions.

L'intervento manuale in acciaio nichelato a differenza di componenti in plastica, fornisce la resistenza e precisione anche dopo molti interventi.



Spacer cages in brass.

Unlike the plastic, brass ones do not deform with the change of temperature, giving more stability to the seals and avoiding any possible backlash.

Cages d'espacement en laiton. Contrairement à la matière plastique, les cuivres ne se déforment pas avec le changement de température, ce qui donne une plus grande stabilité des joints et évite toute réaction possible.

Le gabbie distanziali in ottone a differenza della plastica, non si deformano con il variare della temperatura dando maggiore stabilità alle guarnizioni ed evitando ogni possibile reazione.

Other strengths / Autres points forts / Altri punti di forza

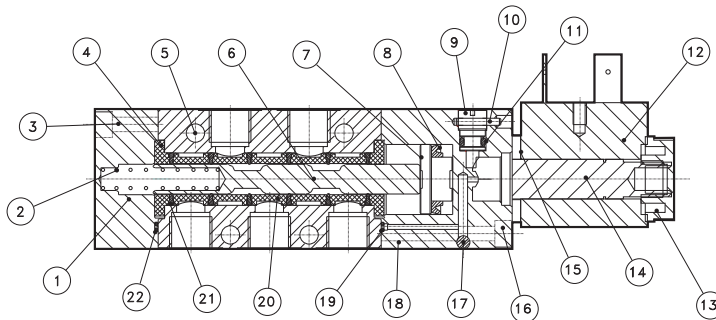
- Guaranteed for 50 million cycles / **Garantit pour 50 millions de cycles / Garantita per 50 milioni di cicli.**
- Manifolds mounting / **Collecteurs de montage / Collettori di montaggio.**
- Wall mounting / **Montage mural / Montaggio a parete.**
- Cylinder mounting / **Montage sur vérin / Montaggio su cilindro.**
- Strong and stylish packaging / **Emballage solide et élégant / Imballaggio solido ed elegante.**

Machined aluminum spool precisely finished with chemical nickel treatment: the result is very low roughness and a longer duration of seals

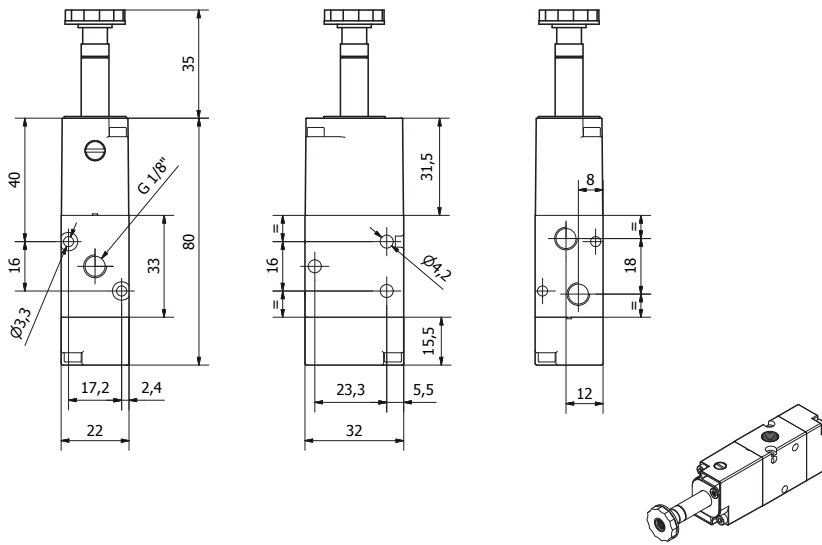
Tiroir en aluminium usiné avec finitions au traitement de nickel chimique: le résultat est une très faible rugosité et une plus longue durée de vie des joints.

Spola in alluminio lavorata con finitura di precisione con trattamento di nichelatura chimica: il risultato è una rugosità molto bassa e una maggiore durata delle guarnizioni spola.

COMPONENTS / COMPOSANTS / COMPONENTI

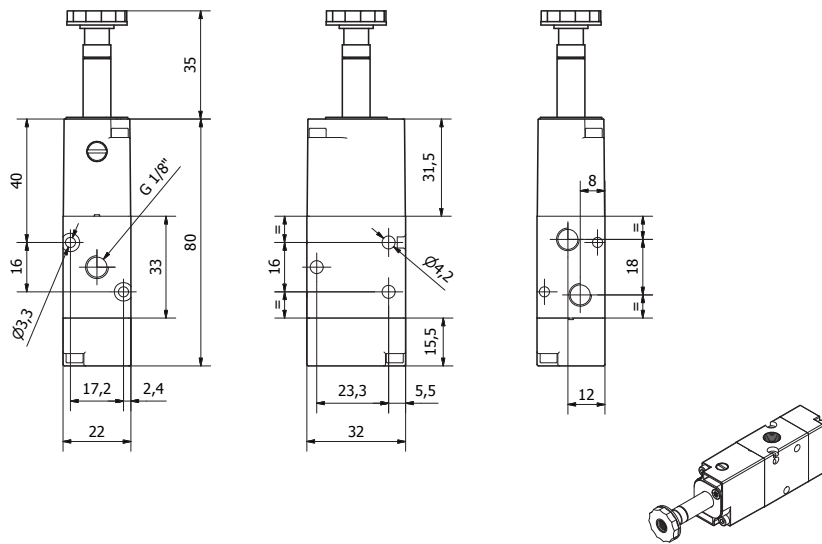
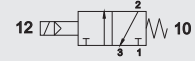


N.	DESCRIPTION / DESCRIPTION / DESCRIZIONE	MATERIAL / MATIÈRE / MATERIALE
1	spring bottom / fond ressort / fondello molla	plastic and aluminium / plastique et aluminium / plastica e alluminio
2	spring / ressort / molla	C98 steel / acier C98 / acciaio C98
3	screw / vis / vite	steel / acier / acciaio
4	spool distance / tiroir distanciel / distanziale spola	brass / laiton / ottone
5	body valve / corps valve / corpo valvola	aluminium / aluminium / alluminio
6	spool / tiroir / spola	aluminium / aluminium / alluminio
7	piston / piston / pistone	Delring 500
8	piston seal / joint piston / guarnizione pistone	NBR
9	manual operating / commande manuelle / intervento manuale	brass / laiton / ottone
10	plug / rotor / spina	steel / acier / acciaio
11	o-ring / joint torique	NBR
12	coil / bobine / bobina	
13	nut M8x0,75 / écrou M8x0,75 / dado M8x0,75	plastic / plastique / plastica
14	tube / tube / tubetto	brass / laiton / ottone
15	tube plaque / tube / piastrina tubetto	steel / acier / acciaio
16	screw / vis / vite	steel / acier / acciaio
17	sphere / sphère / sfera	steel / acier / acciaio
18	electric bottom / fond electrique / fondello elettrico	plastic and aluminium / plastique et aluminium / plastica e alluminio
19	o-ring / joint torique	NBR
20	cage distance / cage distance / distanziale gabbia	brass / laiton / ottone
21	spool seal / joint du tiroir / guarnizioni spola	NBR
22	o-ring / joint torique	NBR



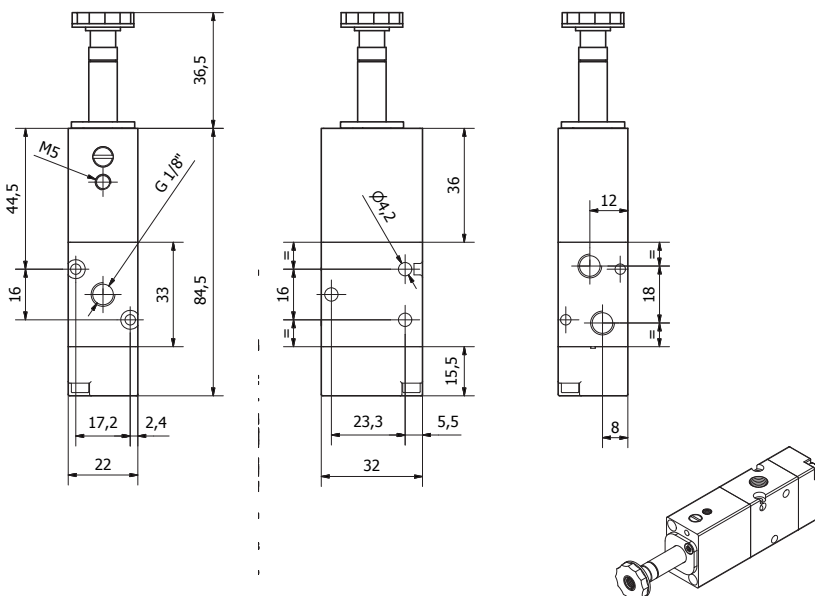
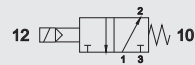
1/8 - 3/2 NC monostable
1/8 - 3/2 NF monostable
1/8 - 3/2 NC monostabile

CODE
VY83ELMNC-T



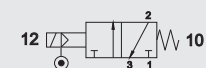
1/8 - 3/2 NO monostable
1/8 - 3/2 NO monostable
1/8 - 3/2 NA monostabile

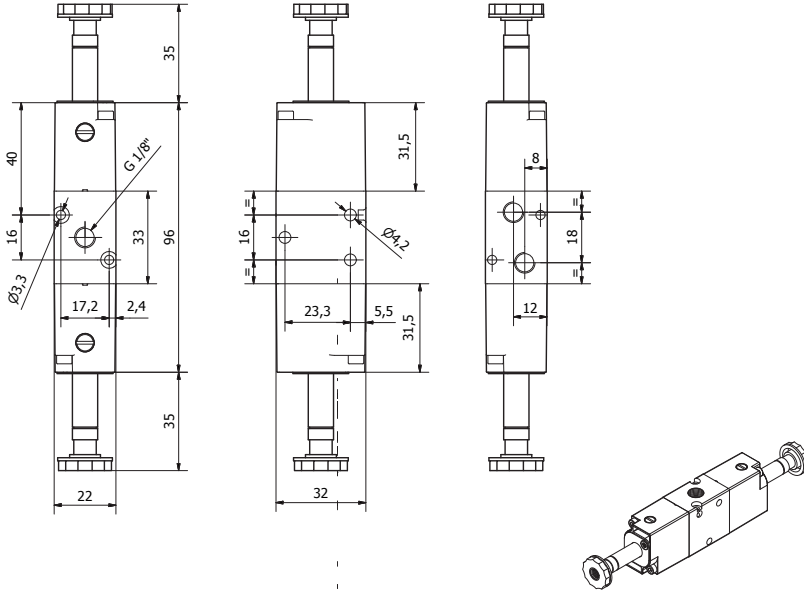
CODE
VY83ELMNA-T



1/8 - 3/2 NC monostable separate air supply
1/8 - 3/2 NF monostable alimentation séparée
1/8 - 3/2 NC monostabile alimentazione separata

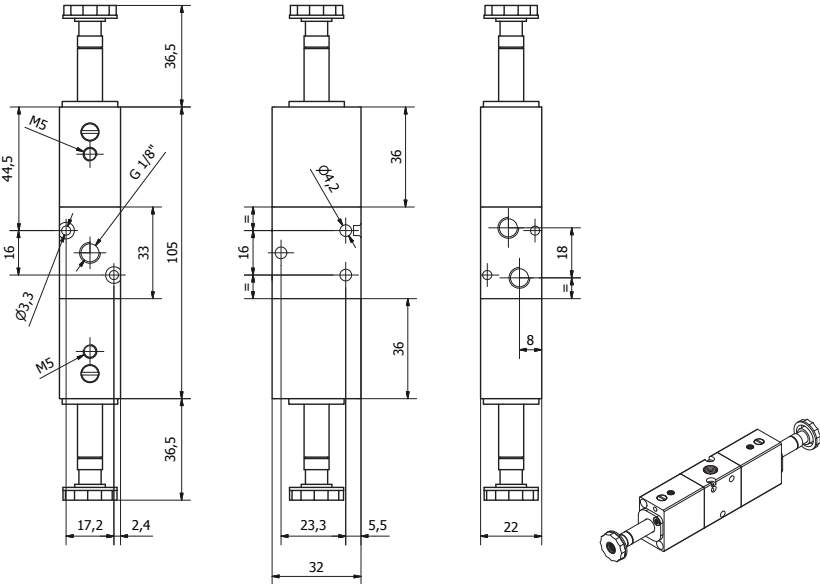
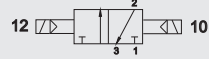
CODE
VY83EAMNC-T





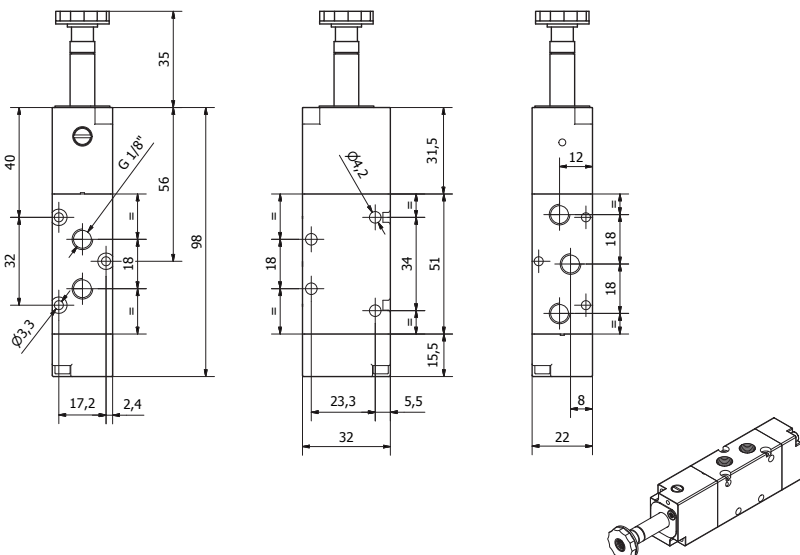
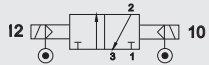
1/8 - 3/2 bistable
1/8 - 3/2 bistabile
1/8 - 3/2 bistabile

CODE
VY83ELB00-T



1/8 - 3/2 bistable separate air supply
1/8 - 3/2 bistabile alimentazione separée
1/8 - 3/2 bistabile alimentazione separata

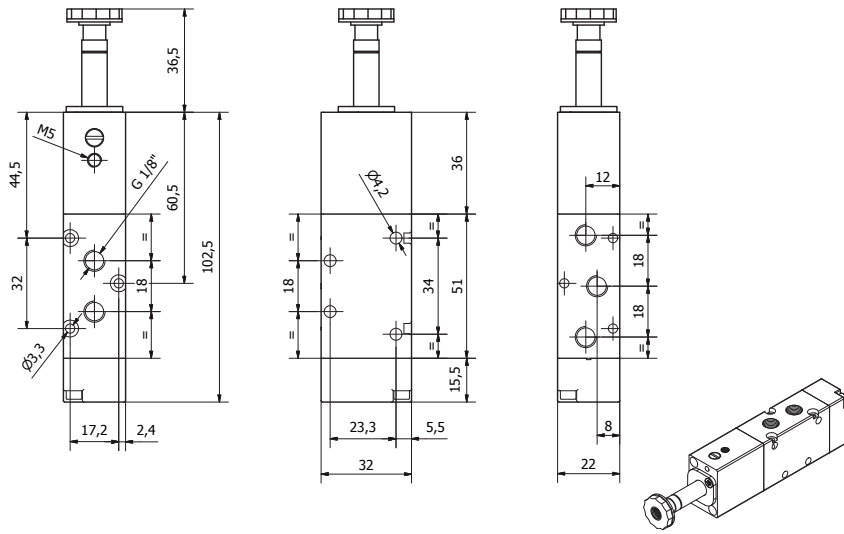
CODE
VY83EAB00-T



1/8 - 5/2 monostable
1/8 - 5/2 monostabile
1/8 - 5/2 monostabile

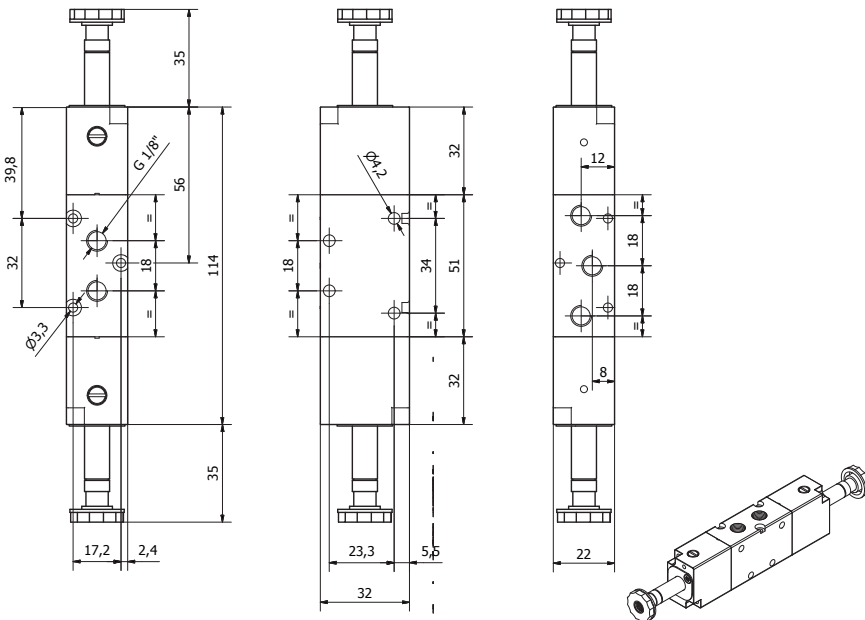
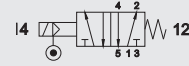
CODE
VY85ELM00-T





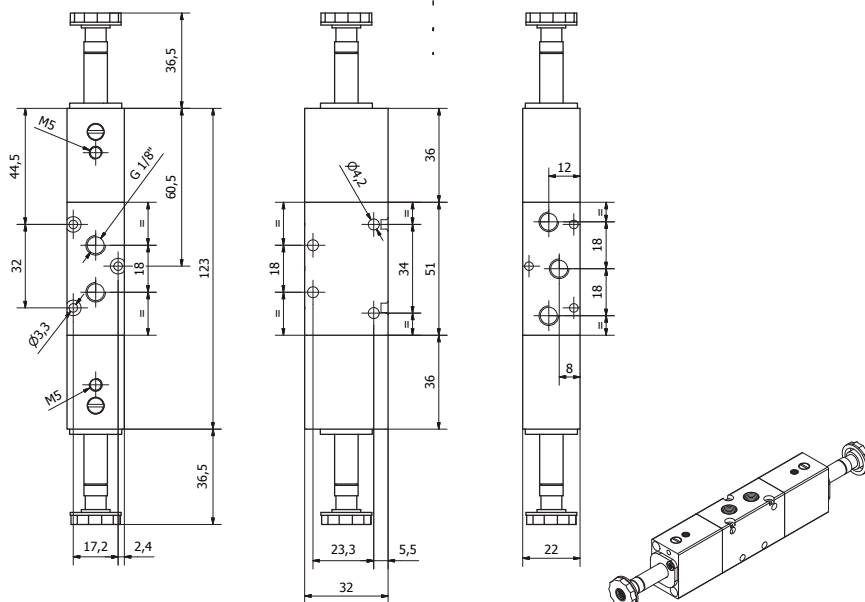
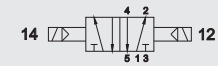
1/8 - 5/2 monostable separate air supply
1/8- 5/2 monostable alimentation séparée
1/8 - 5/2 monostabile alimentazione separata

CODE
VY85EAM00-T



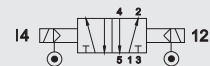
1/8 - 5/2 bistable
1/8- 5/2 bistable
1/8 - 5/2 bistabile

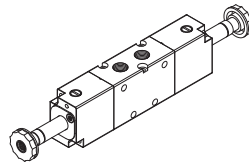
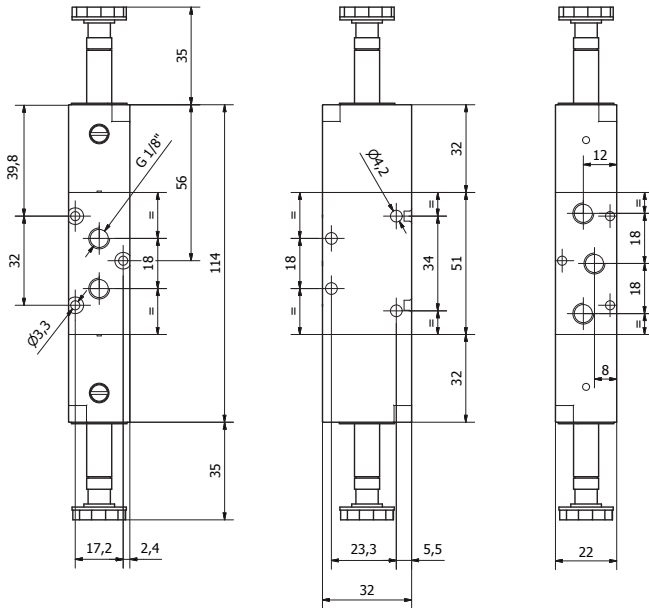
CODE
VY85ELB00-T



1/8 - 5/2 bistable separate air supply
1/8- 5/2 bistable alimentation séparée
1/8 - 5/2 bistabile alimentazione separata

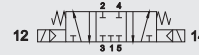
CODE
VY85EAB00-T





1/8 - 5/3 monostable
1/8 - 5/3 monostable
1/8 - 5/3 monostabile

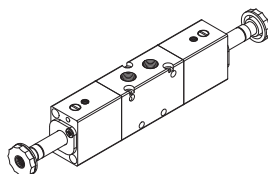
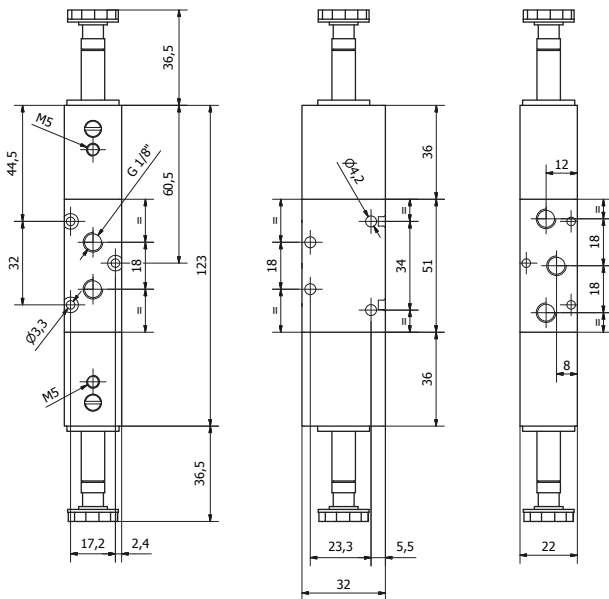
CODE
VY86ELMCC-T CC / CF / CC



CODE
VY86ELMCA-T CO / CO / CA

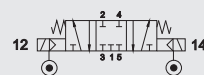


CODE
VY86ELMCP-T CP / CP / CP

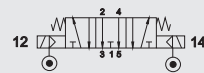


1/8 - 5/3 monostable separate air supply
1/8 - 5/3 monostable alimentation séparée
1/8 - 5/3 monostabile alimentazione separata

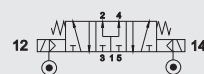
CODE
VY86EAMCC-T CC / CF / CC

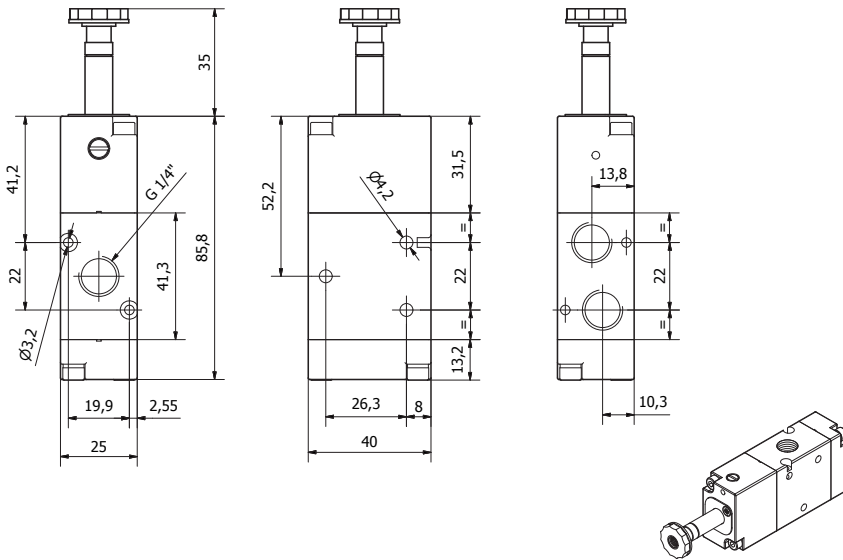


CODE
VY86EAMCA-T CO / CO / CA



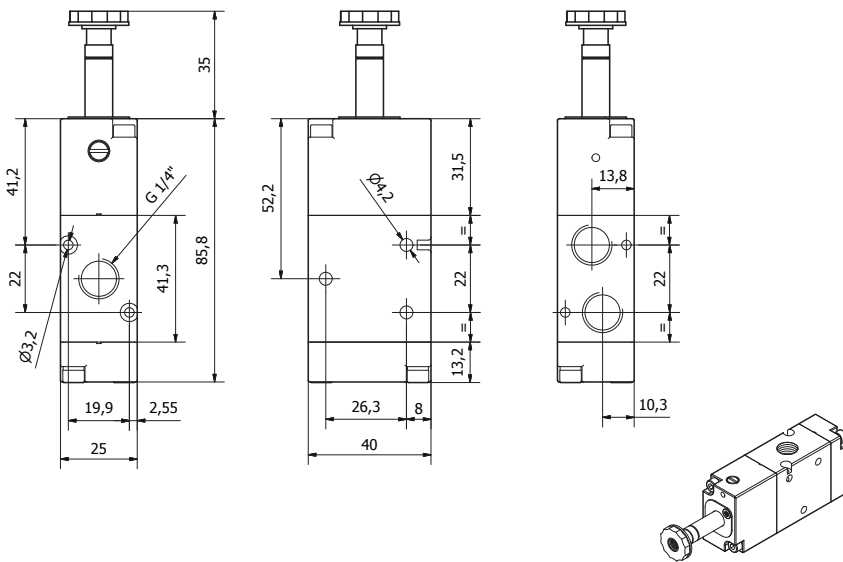
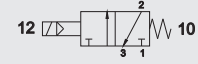
CODE
VY86EAMCP-T CP / CP / CP





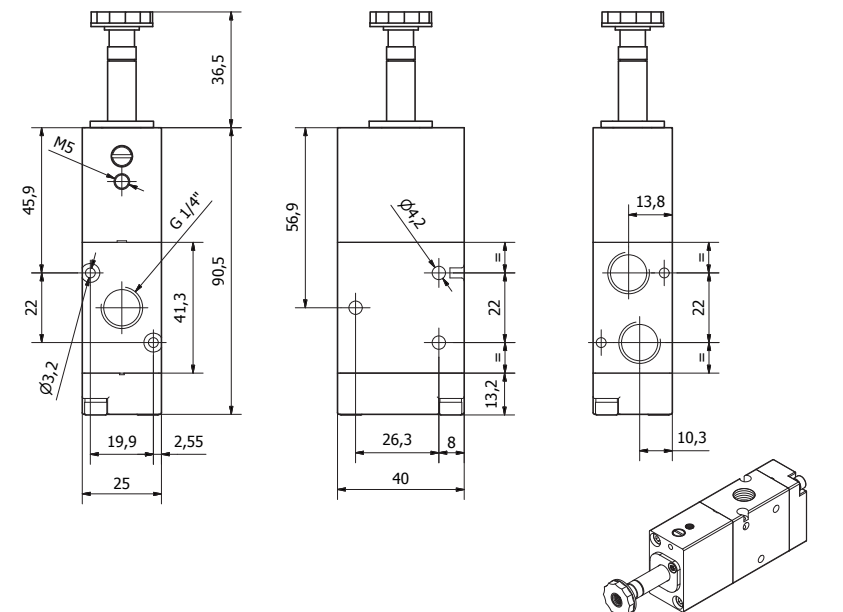
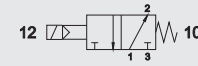
1/4 - 3/2 NC monostable
1/4 - 3/2 NF monostable
1/4 - 3/2 NC monostabile

CODE
VY43ELMNC-T



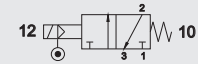
1/4 - 3/2 NO monostable
1/4 - 3/2 NO monostable
1/4 - 3/2 NA monostabile

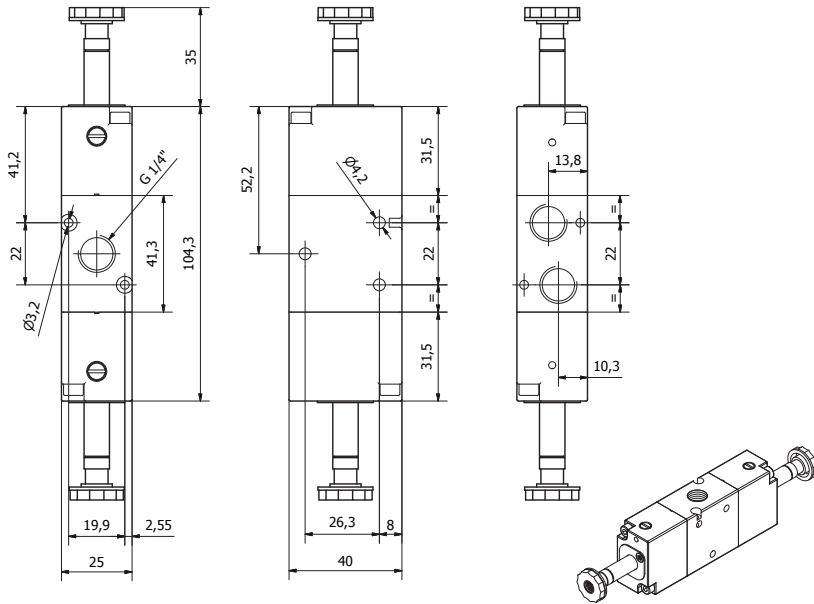
CODE
VY43ELMNA-T



1/4 - 3/2 NC monostable separate air supply
1/4 - 3/2 NF monostable alimentation séparée
1/4 - 3/2 NC monostabile alimentazione separata

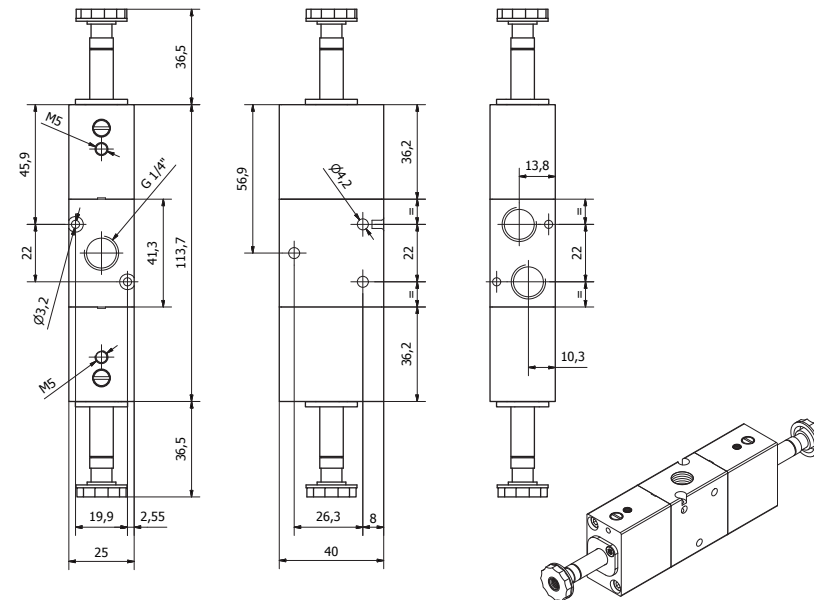
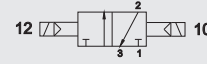
CODE
VY43EAMNC-T





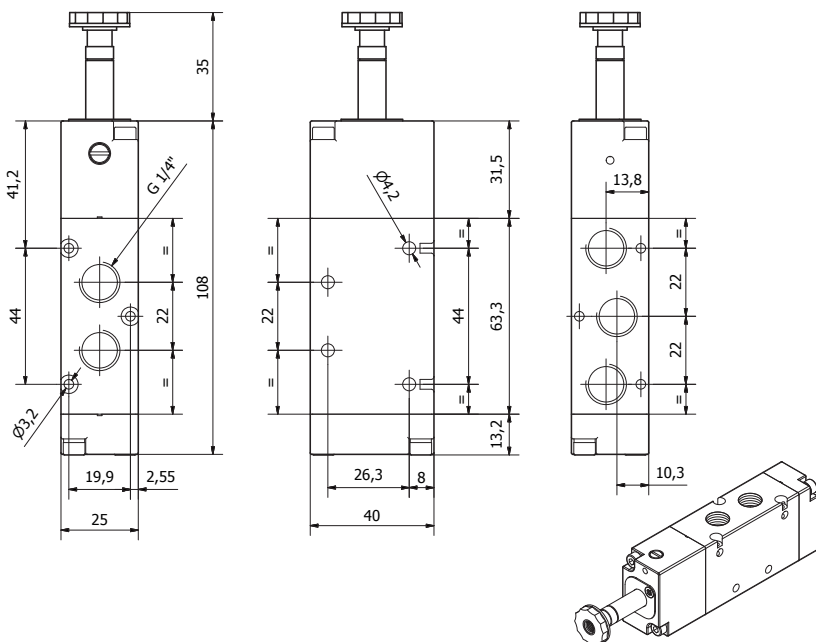
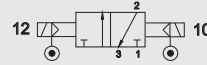
1/4 - 3/2 bistable
1/4 - 3/2 bistable
1/4 - 3/2 bistabile

CODE
VY43ELB00-T



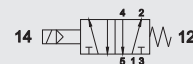
1/4 - 3/2 bistable separate air supply
1/4 - 3/2 bistable alimentation séparée
1/4 - 3/2 bistabile alimentazione separata

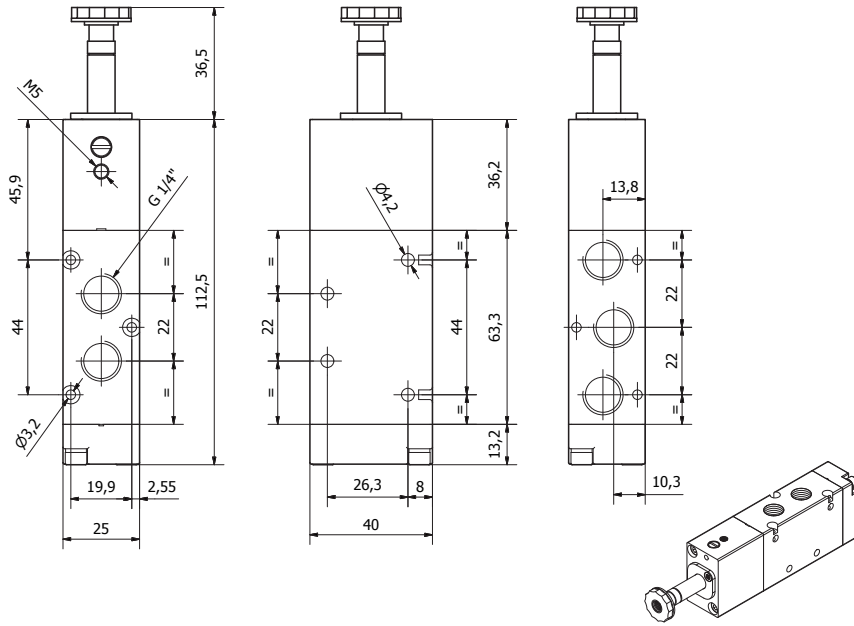
CODE
VY43EAB00-T



1/4 - 5/2 monostable
1/4 - 5/2 monostable
1/4 - 5/2 monostabile

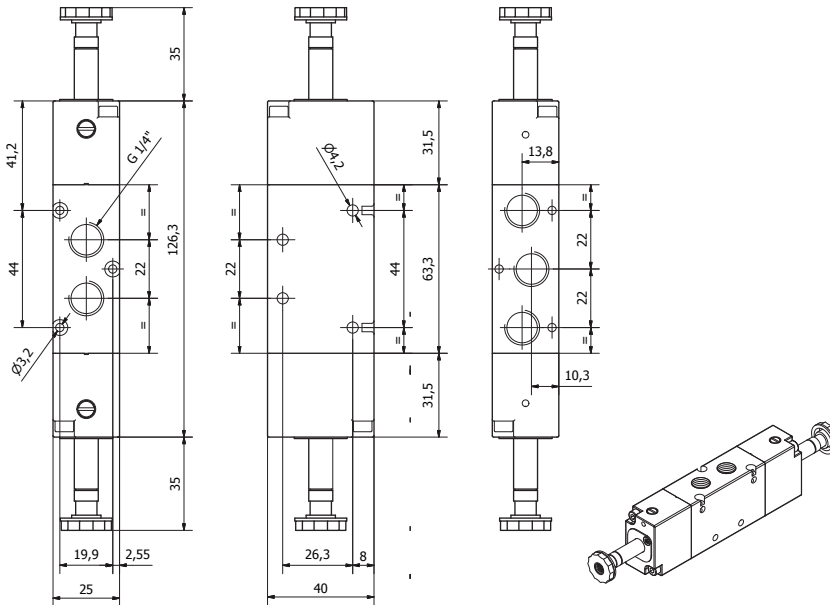
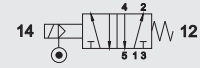
CODE
VY45ELM00-T





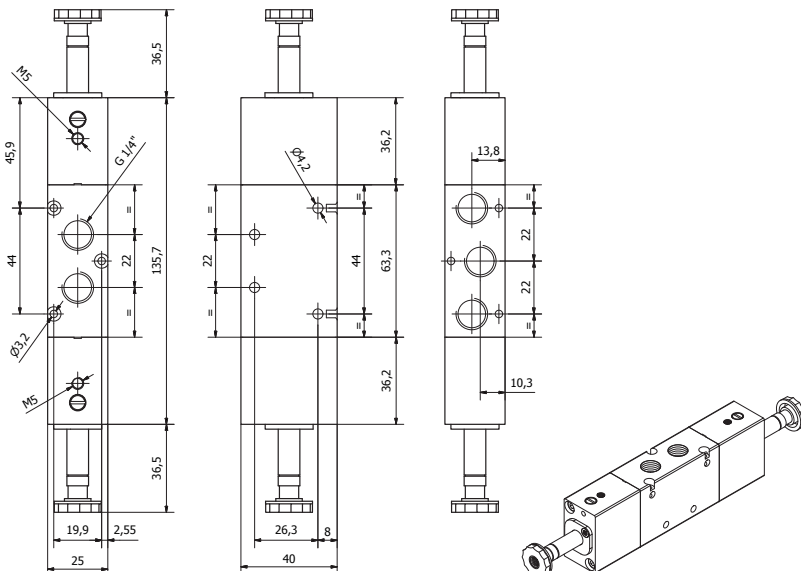
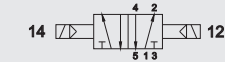
1/4 - 5/2 monostable separate air supply
1/4 - 5/2 monostable alimentation séparée
1/4 - 5/2 monostabile alimentazione separata

CODE
VY45EAM00-T



1/4 - 5/2 bistable
1/4 - 5/2 bistable
1/4 - 5/2 bistabile

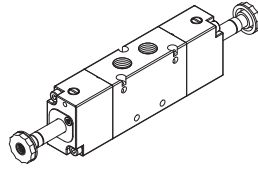
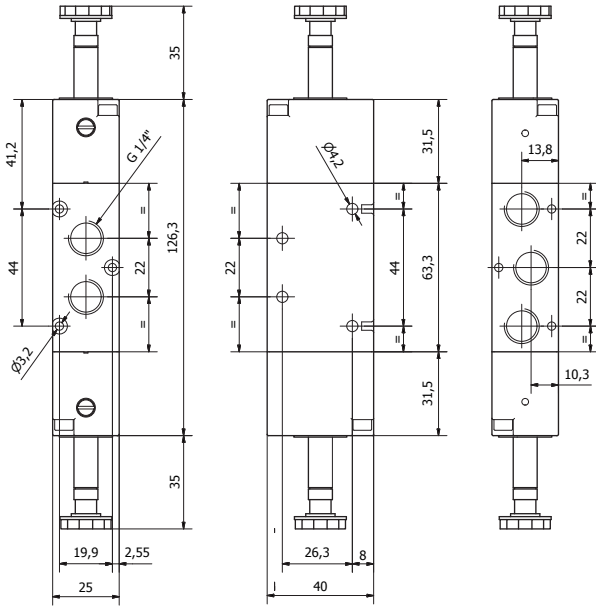
CODE
VY45ELB00-T



1/4 - 5/2 bistable separate air supply
1/4 - 5/2 bistable alimentation séparée
1/4 - 5/2 bistabile alimentazione separata

CODE
VY45EAB00-T



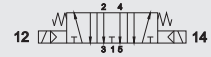


1/4 - 5/3 monostable
1/4 - 5/3 monostable
1/4 - 5/3 monostabile

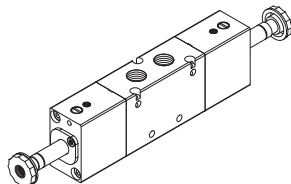
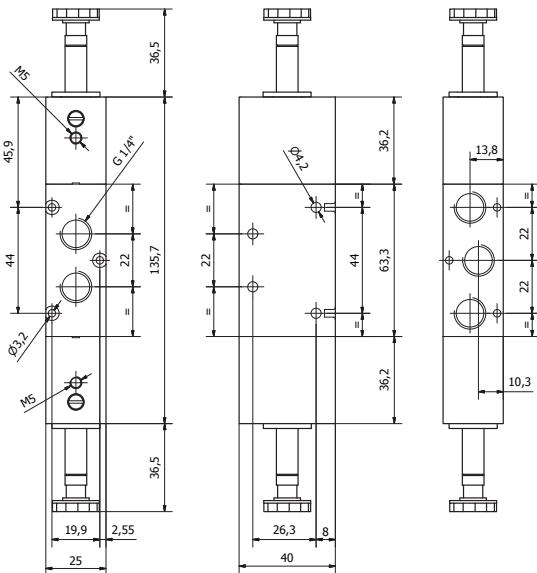
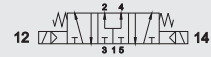
CODE
VY46ELMCC-T CC / CF / CC



CODE
VY46ELMCA-T CO / CO / CA

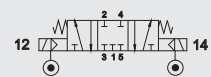


CODE
VY46ELMCP-T CP / CP / CP

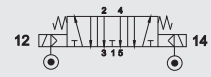


1/4 - 5/3 monostable separate air supply
1/4 - 5/3 monostable alimentation séparée
1/4 - 5/3 monostabile alimentazione separata

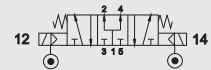
CODE
VY46EAMCC-T CC / CF / CC

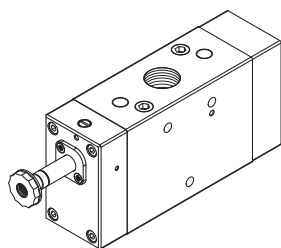
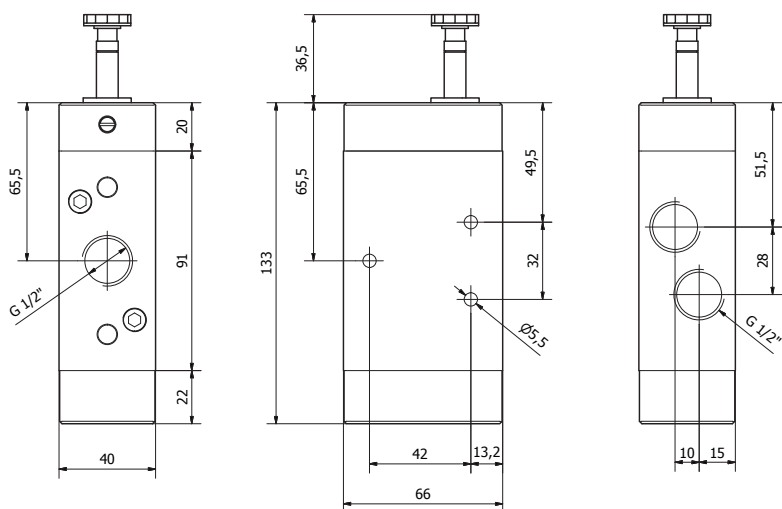


CODE
VY46EAMCA-T CO / CO / CA



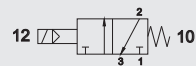
CODE
VY46EAMCP-T CP / CP / CP





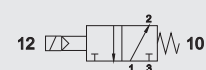
1/2 - 3/2 NC monostable
1/2 - 3/2 NF monostable
1/2 - 3/2 NC monostabile

CODE
VY23ELMNC-T



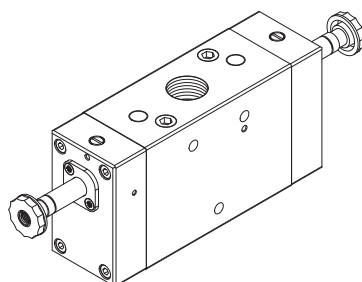
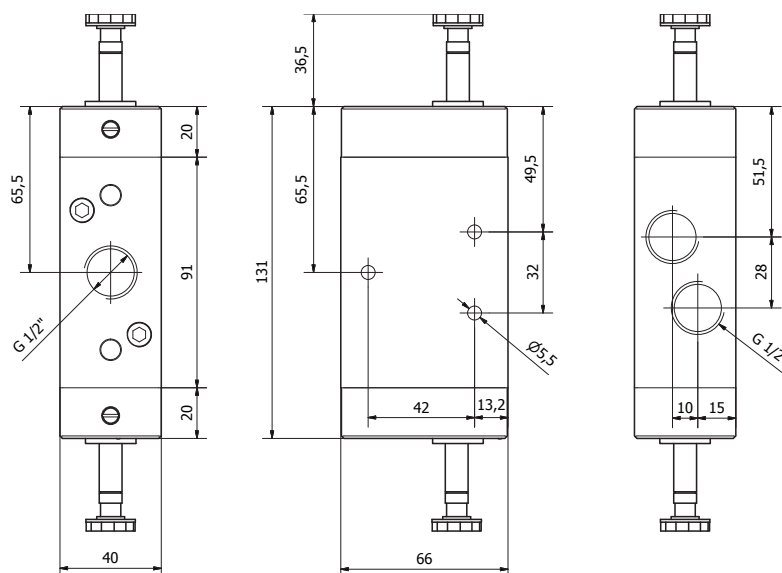
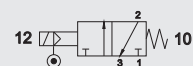
1/2 - 3/2 NO monostable
1/2 - 3/2 NO monostable
1/2 - 3/2 NA monostabile

CODE
VY23ELMNA-T



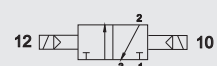
1/2 - 3/2 NC monostable separate air supply
1/2 - 3/2 NF monostable alimentation séparée
1/2 - 3/2 NC monostabile alimentazione separata

CODE
VY23EAMNC-T



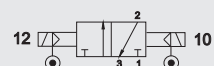
1/2 - 3/2 bistable
1/2 - 3/2 bistable
1/2 - 3/2 bistabile

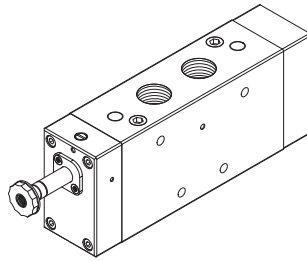
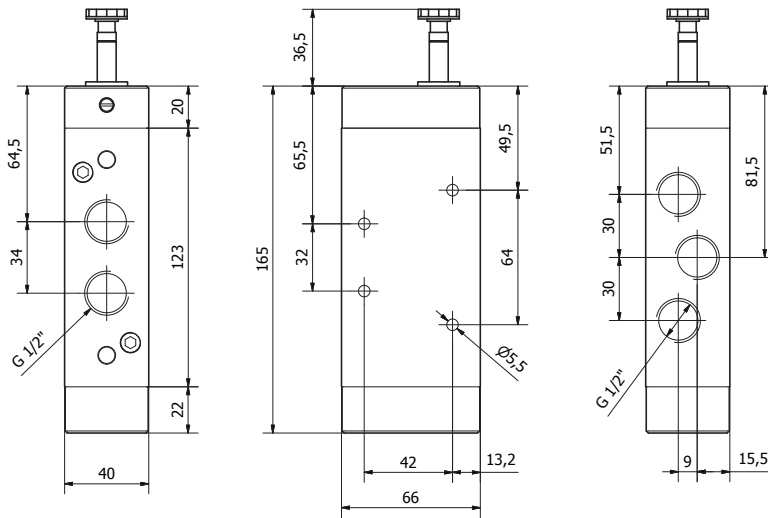
CODE
VY23ELB00-T



1/2 - 3/2 bistable separate air supply
1/2 - 3/2 bistable alimentation séparée
1/2 - 3/2 bistabile alimentazione separata

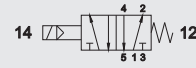
CODE
VY23EAB00-T





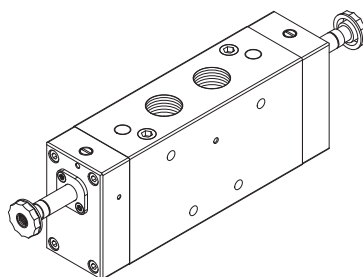
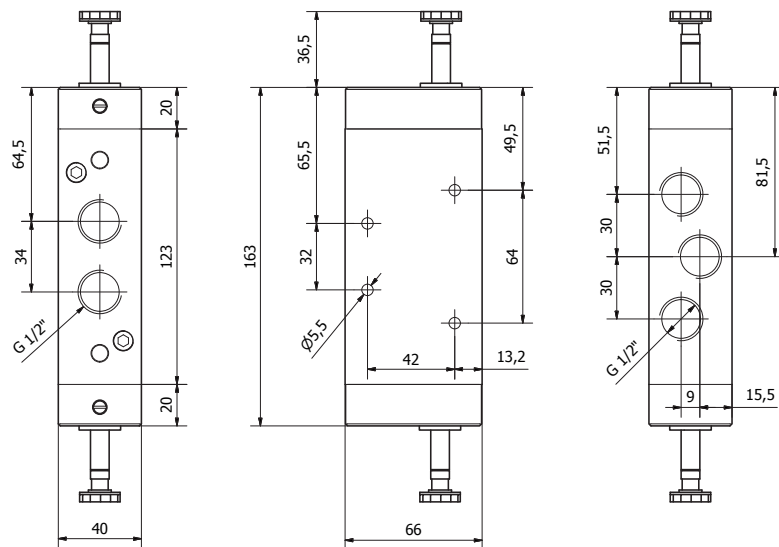
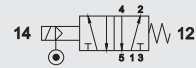
1/2 - 5/2 monostable
1/2 - 5/2 monostable
 1/2 - 5/2 monostabile

CODE
VY25ELM00-T



1/2 - 5/2 monostable separate air supply
1/2 - 5/2 monostable alimentation séparée
 1/2 - 5/2 monostabile alimentazione separata

CODE
VY25EAM00-T



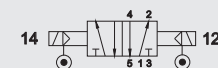
1/2 - 5/2 bistable
1/2 - 5/2 bistable
 1/2 - 5/2 bistabile

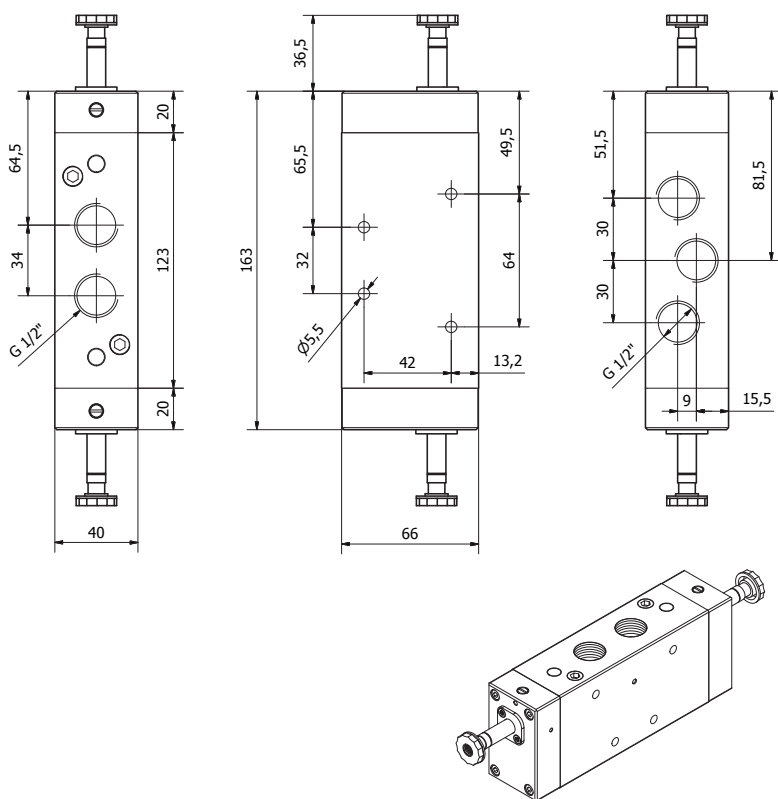
CODE
VY25ELB00-T



1/2 - 5/2 bistable separate air supply
1/2 - 5/2 bistable alimentation séparée
 1/2 - 5/2 bistabile alimentazione separata

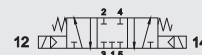
CODE
VY25EAB00-T





1/2 - 5/3 monostable
1/2 - 5/3 monostable
1/2 - 5/3 monostabile

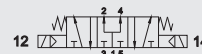
CODE
VY26ELMCC-T CC / CF / CC



CODE
VY26ELMCA-T CO / CO / CA



CODE
VY26ELMCP-T CP / CP / CP

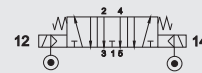


1/2 - 5/3 monostable separate air supply
1/2 - 5/3 monostable alimentation séparée
1/2 - 5/3 monostabile alimentazione separata

CODE
VY26EAMCC-T CC / CF / CC



CODE
VY26EAMCA-T CO / CO / CA



CODE
VY26EAMCP-T CP / CP / CP



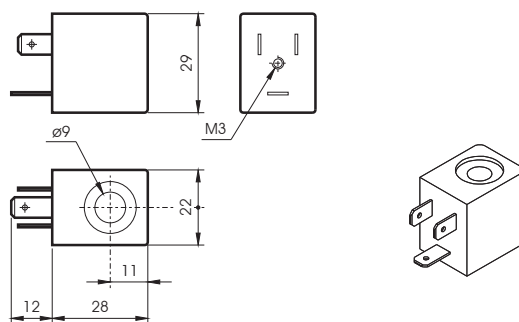
COILS 22mm / **BOBINE 22mm** / BOBINE 22mm

POWER / **ABSORPTION** / ASSORBIMENTO

CODE	Tension Tension Tensione	Rated Résistance a regime	Inrush De sortie di spunto
B04011012	12 VDC	3W	
B04011024	24 VDC	3W	
B04012024	24 VAC	5VA	7,5VA
B04012110	110 VAC	5VA	7,5VA
B04012220	220 VAC	5VA	7,5VA

TECHNICAL SPECIFICATIONS / **CARACTERISTIQUES**
TECHNIQUES / CARATTERISTICHE TECNICHE

Tension tolerance / Tolérance / Tolleranza di tensione	±10%
Protection with connector / Protection avec conn. / Protezione con connettore	IP65
Temperature range / Température d'utilisation / Temperatura di utilizzo	-40°C + 50°C
Duty cycle / Temps d'enclenchement / Inserimento	ED 100%

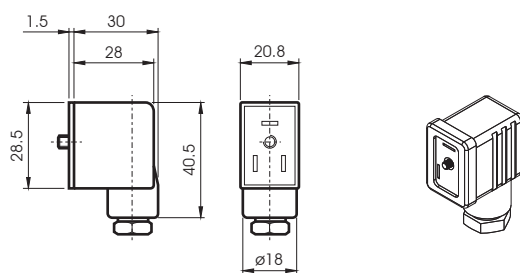


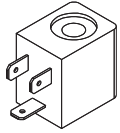
CONNECTORS / **CONNECTEUR** / CONNETTORI

CODE	STANDARD
AR40696	
VX0014	LED 24V
VX0015	LED 110V
VX0016	LED 220V
VX0017	LED+VDR 24V
VX0018	LED+VDR 110V
VX0019	LED+VDR 220V

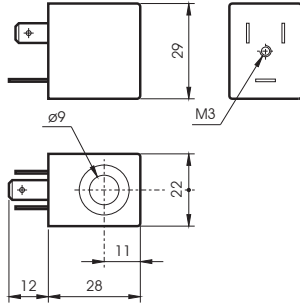
ATEX CONNECTORS / **CONNECTEUR ATEX** / CONNETTORI ATEX

CODE
AR40696-EX ATEX





II 3G Ex nA IIC T5 Gc x
II 3D Ex tc IIIC 95°C Dc x



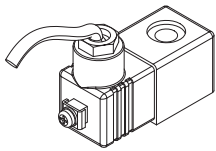
ATEX COILS 22mm / **BOBINE ATEX 22mm** / *BOBINE ATEX 22mm*

POWER / **ABSORPTION** / *ASSORBIMENTO*

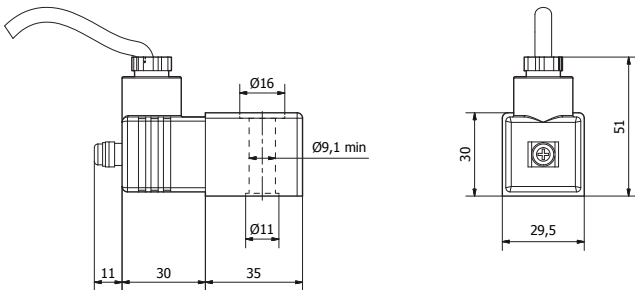
CODE	Tension <i>Tensione</i>	Rated <i>Résistance</i> a regime	Inrush <i>De sortie</i> di spunto
BO4011024-EX	24 VDC	3W	
BO4012024-EX	24 VAC	5VA	7,5VA
BO4012110-EX	110 VAC	5VA	7,5VA
BO4012220-EX	220 VAC	5VA	7,5VA

TECHNICAL SPECIFICATIONS / **CARACTERISTIQUES TECHNIQUES**
CARATTERISTICHE TECNICHE

Tension tolerance / Tolérance / <i>Tolleranza di tensione</i>	±10%
Protection with connector / Protection avec connecteur / <i>Protezione con connettore</i>	IP66
Temperature range / Température d'utilisation / <i>Temperatura di utilizzo</i>	-5°C / +50°C
Duty cycle / Temps d'enclenchement / <i>Inserimento</i>	ED 100%



II 2G Ex mb IIC T5 Gb
II 2D Ex tb IIIC T95°C Db



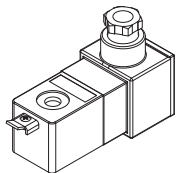
ATEX COILS 30mm **CABLED** / **BOBINE ATEX 30mm CÂBLE**
BOBINE ATEX 30mm CABLATA

POWER / **ABSORPTION** / *ASSORBIMENTO*

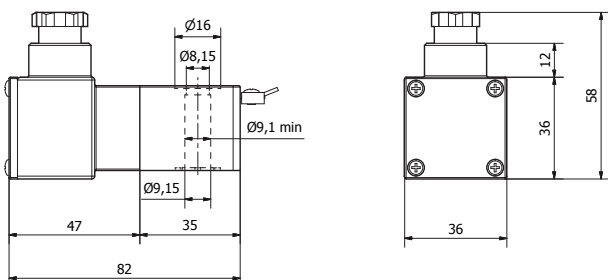
CODE	Tension <i>Tensione</i>	Rated <i>Résistance</i> a regime	Inrush <i>De sortie</i> di spunto
BO3X21024	24 VDC	3W	
BO3X22024	24 VAC	3,2VA	4,8VA
BO3X22110	110 VAC	3,2VA	4,8VA
BO3X22220	220 VAC	3,2VA	4,8VA

TECHNICAL SPECIFICATIONS / **CARACTERISTIQUES TECHNIQUES**
CARATTERISTICHE TECNICHE

Tension tolerance / Tolérance / <i>Tolleranza di tensione</i>	±10%
Protection with connector / Protection avec connecteur / <i>Protezione con connettore</i>	IP66
Temperature range / Température d'utilisation / <i>Temperatura di utilizzo</i>	-20°C / +50°C
Duty cycle / Temps d'enclenchement / <i>Inserimento</i>	ED 100%



II 2G Ex db mb IIC T5 Gb
II 2D Ex tb IIIC T95°C Db



ATEX COILS 30mm / **BOBINE ATEX 30mm** / *BOBINE ATEX 30mm*

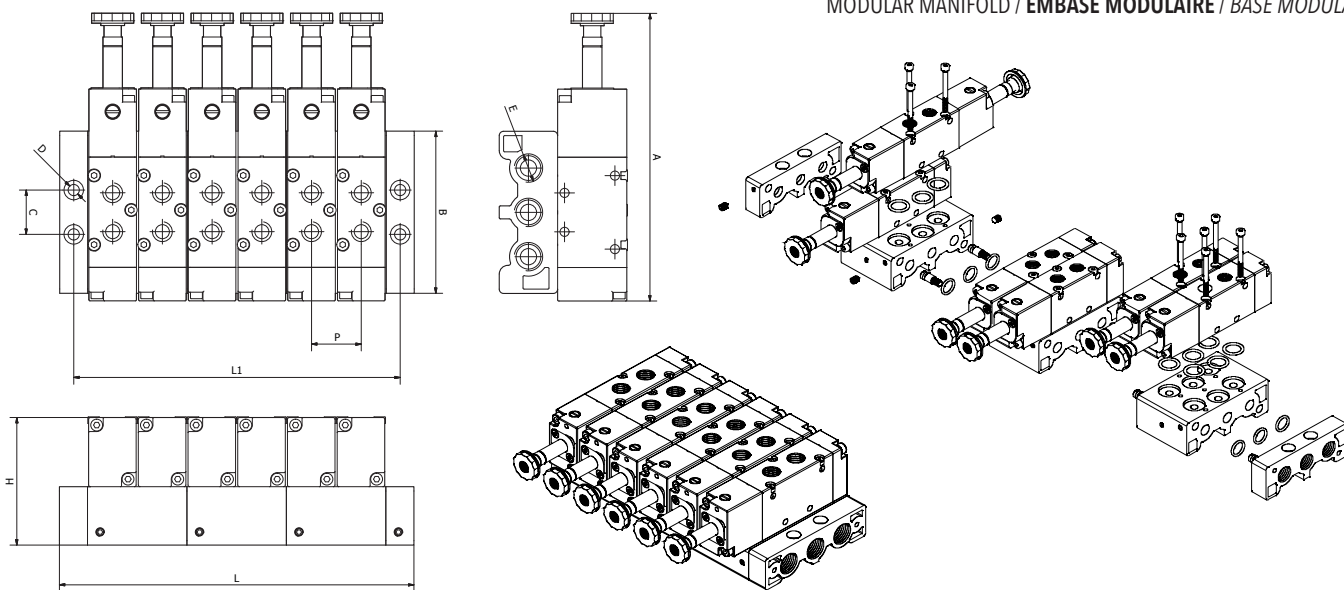
POWER / **ABSORPTION** / *ASSORBIMENTO*

CODE	Tension <i>Tensione</i>	Rated <i>Résistance</i> a regime	Inrush <i>De sortie</i> di spunto
BO6X21024	24 VDC	3W	
BO6X22024	24 VAC	3,2VA	4,8VA
BO6X22110	110 VAC	3,2VA	4,8VA
BO6X22220	220 VAC	3,2VA	4,8VA

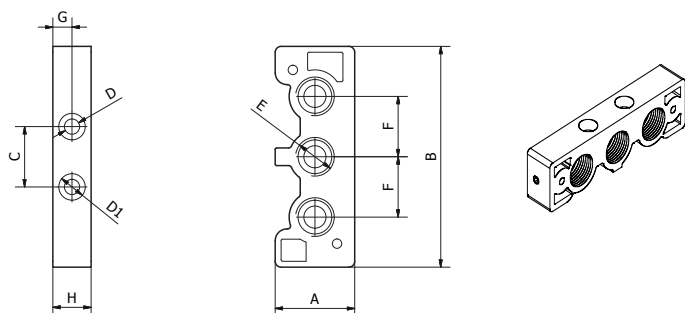
TECHNICAL SPECIFICATIONS / **CARACTERISTIQUES TECHNIQUES**
CARATTERISTICHE TECNICHE

Tension tolerance / Tolérance / <i>Tolleranza di tensione</i>	±10%
Protection with connector / Protection avec connecteur / <i>Protezione con connettore</i>	IP66
Temperature range / Température d'utilisation / <i>Temperatura di utilizzo</i>	-20°C / +50°C
Duty cycle / Temps d'enclenchement / <i>Inserimento</i>	ED 100%

MODULAR MANIFOLD / EMBASE MODULAIRE / BASE MODULARE



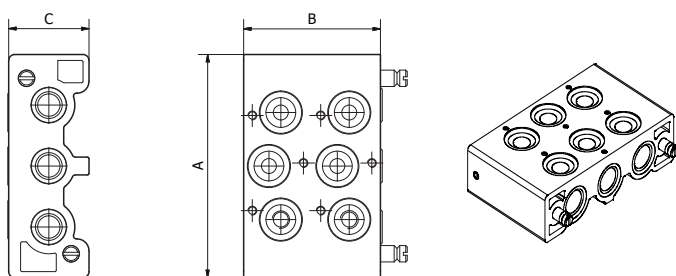
pos.	A		B		C		D		E		H		L		L1		P	
	1/8	1/4	1/8	1/4	1/8	1/4	1/8	1/4	1/8	1/4	1/8	1/4	1/8	1/4	1/8	1/4	1/8	1/4
2	133,1	143,2	75	90	20,5	24	5,2	5,2	1/4	3/8	59	65	72	84	59	69	23	27
4	133,1	143,2	75	90	20,5	24	5,2	5,2	1/4	3/8	59	65	118	138	105	123	23	27
6	133,1	143,2	75	90	20,5	24	5,2	5,2	1/4	3/8	59	65	164	192	151	177	23	27
8	133,1	143,2	75	90	20,5	24	5,2	5,2	1/4	3/8	59	65	210	246	197	231	23	27
10	133,1	143,2	75	90	20,5	24	5,2	5,2	1/4	3/8	59	65	256	300	243	285	23	27
12	133,1	143,2	75	90	20,5	24	5,2	5,2	1/4	3/8	59	65	302	354	289	339	23	27



TERMINAL RIGHT / TERMINAL DROITE / TERMINALE DESTRO

CODE	
SB407213	1/8
SB407313	1/4

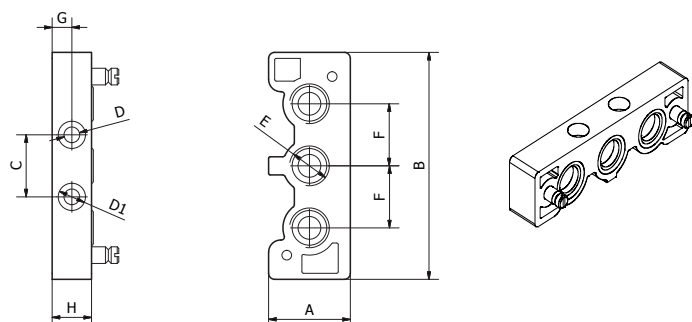
Size	A	B	C	D	D1	E	F	G	H
1/8	27	75	20,5	5,2	9	1/4	20,5	6,5	13
1/4	25	90	24	5,2	9	3/8	24	7,5	15



MODULAR MANIFOLD / BASE MODULAIRE / BASE MODULARE

CODE	
SB407211	1/8
SB407311	1/4

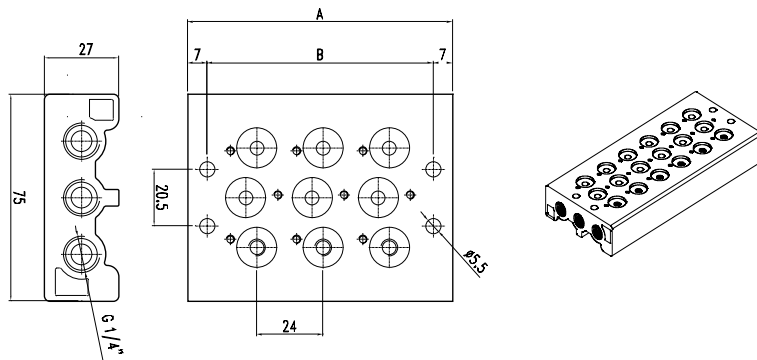
Size	A	B	C
1/8	75	46	27
1/4	90	54	25



TERMINAL LEFT / TERMINAL GAUCHE / TERMINALE SINISTRO

CODE	
SB407212	1/8
SB407312	1/4

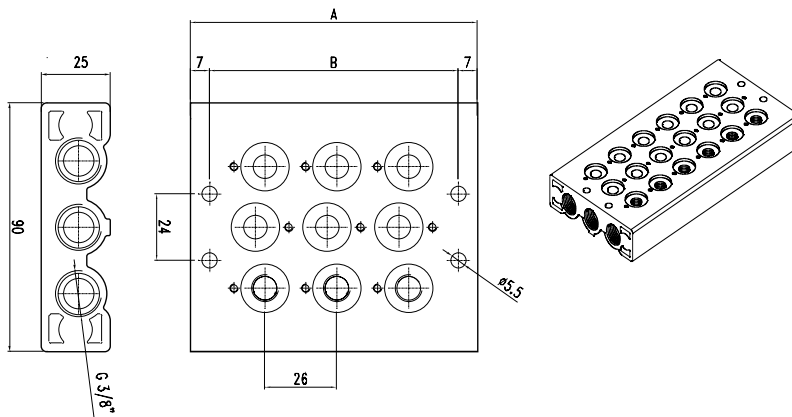
Size	A	B	C	D	D1	E	F	G	H
1/8	27	75	20,5	5,2	9	1/4	20,5	6,5	13
1/4	25	90	24	5,2	9	3/8	24	7,5	15



Version with increased valve mounting distances for use with wired ATEX 30mm coil available on request.
Disponible sur demande version avec distances de montage de vanne accrues pour utilisation avec une bobine ATEX 30 mm câblée.
Disponibile su richiesta versione con interassi di montaggio valvola maggiorati per utilizzo con bobina ATEX 30mm cablata.

MANIFOLD FOR 1/8 VALVES
EMBASE MULTIPLE POUR VALVE 1/8
SOTTOBASE PER VALVOLE 1/8

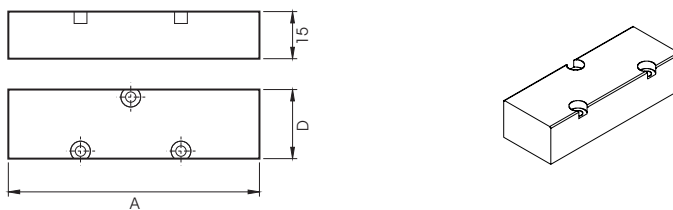
CODE	STATIONS	A	B
SB407202	2	72	58
SB407203	3	96	82
SB407204	4	120	106
SB407205	5	144	130
SB407206	6	168	154
SB407207	7	192	178
SB407208	8	216	202
SB407209	9	240	226
SB407210	10	264	250



Version with increased valve mounting distances for use with wired ATEX 30mm coil available on request.
Disponible sur demande version avec distances de montage de vanne accrues pour utilisation avec une bobine ATEX 30 mm câblée.
Disponibile su richiesta versione con interassi di montaggio valvola maggiorati per utilizzo con bobina ATEX 30mm cablata.

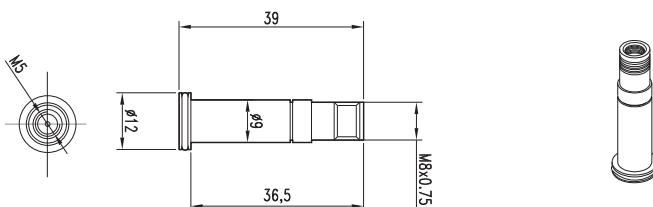
MANIFOLD FOR 1/4 VALVES
EMBASE MULTIPLE POUR VALVE EN 1/4
SOTTOBASE PER VALVOLE 1/4

CODE	STATIONS	A	B
SB407302	2	78	64
SB407303	3	104	90
SB407304	4	130	116
SB407305	5	156	142
SB407306	6	182	168
SB407307	7	208	194
SB407308	8	234	220
SB407309	9	260	246
SB407310	10	286	272



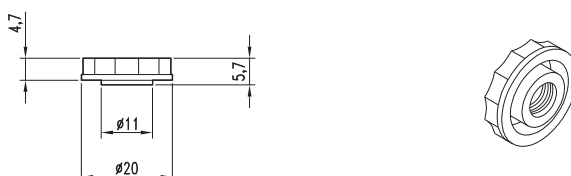
BLANKING PLATE
PLAQUE DE FERMETURE
PIASTRINA DI CHIUSURA

CODE		A	D
SB40720004	1/8	60	22
SB40730004	1/4	70	25



SOLENOID PILOT
ELECTROPILOTE
ELETTOPILOTA

CODE	
EP43603	



NUT
ECROU
DADO

CODE	
DA42937	