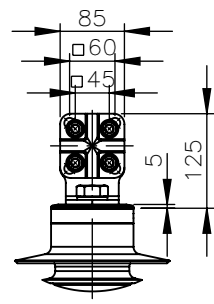


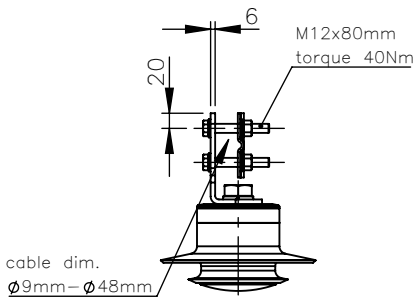
Typ	h1 mm	h2 mm	h3 mm	h4 mm	H mm	Hges. mm	Potentialring		Gewicht kg	Kriech- weg mm
							d mm	l mm		
SBKC 120/SM-II	-	-	-	-	1057	1265	0	0	36	3500

Spannungsanschluss

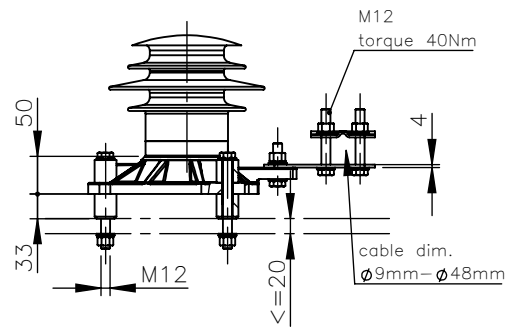
Aufstellvariante Erdanschluss



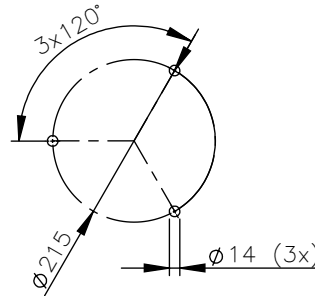
A (1 : 10)



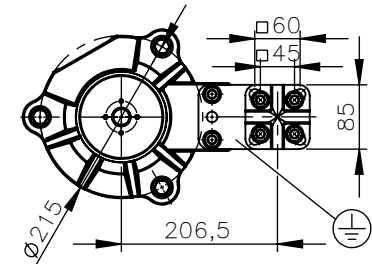
B (1 : 10)



C (1 : 10)



drilling plan



D-D (1 : 10)

				Tag	Name	Benennung		Maßstab Scale	
				Bearb.	Kirchner	Metalloxid-Überspannungsableiter			
				Geprüft Freig.	Präbler			Zeichnungs-Nr.	
				 Meidensha GmbH		2313.6-0120.14-01-02-01		01	
01	Erstellung	25.09.18	Kirchner						
Zu.	Änderung	Datum	Name						