

KUNSTSTOFF- SPIRALGEHÄUSE- KREISELPUMPE SHB

Fördermenge bis 130 m³/h (1500 min⁻¹)

Förderhöhe bis 42 m (3000 min⁻¹)

Antriebsleistung 0,37–11 kW

Einsatztemperatur **PP bis 80 °C**
 PVDF bis 110 °C
 PE bis 60 °C

Medienviskosität max. 160 mPas (cP)

Mediendichte bis 1,9 kg/dm³

EX-Schutz (ATEX) auf Anfrage!



Eigenschaften

- Einstufige Spiralgehäusepumpe in horizontaler Bauart
- Abdichtung der Welle durch Einzel- oder Doppelgleitringdichtung
- Zirkulation, Spülung, Quench oder Sperrmedium je nach Einsatzfall
- Hergestellt aus massiven Kunststoffteilen, dadurch hohe Betriebssicherheit auch bei extremen Einsatzbedingungen
- breiter Einsatzbereich durch umfangreiches Spektrum an Bau- und Materialkombinationen
- Geschlossenes oder halboffenes Laufrad
- Drehrichtungsunabhängige Laufradbefestigung mit flüssigkeitsdichter Kapselung
- Edelstahlschrauben (1.4301)
- Korrosionsschutz durch 2-K Schutzlack

Saugung

- Die Pumpe ist nicht selbstansaugend

Antrieb

- Drehstrommotor von 0,37–11 kW

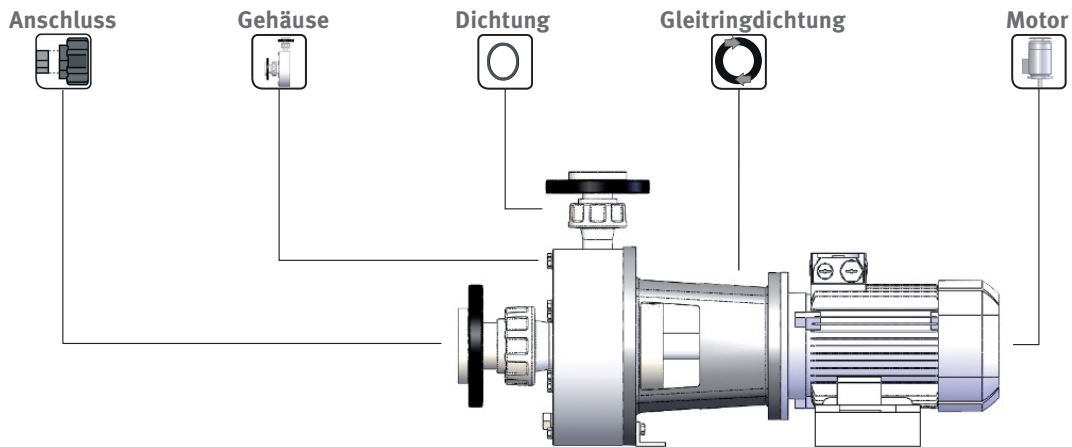
Prüfungen

- Hydraulische Abnahmeprüfung nach DIN EN ISO 9906

www.stuebbe.com/de/produkte-systeme/pumpen/

Kunststoff- Spiralgehäuse- Kreiselpumpe SHB

Varianten




SHB Horizontalpumpen

		15-60	20-100	25-125	32-125	32-180	40-125	40-180	50-180	100-200	
Förderhöhe, Fördermenge (H₂O 3000 min⁻¹ 50 Hz)											
H _{max} (m) H ₂ O		9,20	15,50	21,00	30,00	40,00	30,00	40,00	40,00	12,00	
Q _{max} (m ³ /h) H ₂ O		5,10	6,90	12,50	26,50	26,50	35,00	39,00	78,00	127,00	
Gehäuse											
	PP	✓	✓	✓	✓	✓	✓	✓	✓	✓	
	PVDF	✓	✓	✓	✓	✓	✓	✓	✓	✓	
	PE	✓	✓	✓	✓	✓	✓	✓	✓	✓	
Anschluss											
	Verschraubung DIN 8063	✓	✓	✓	✓	✓	✓	✓	✓	✓	
	Flanschadapter DIN EN 1092	✓	✓	✓	✓	✓	✓	✓	✓	✓	
	Flanschadapter ANSI	✓	✓	✓	✓	✓	✓	✓	✓	✓	
Dichtung											
	EPDM	✓	✓	✓	✓	✓	✓	✓	✓	✓	
	FPM	✓	✓	✓	✓	✓	✓	✓	✓	✓	
	FFKM	•	•	•	•	•	•	•	•	•	
Gleitringdichtung (single / double acting)											
	Gleitwerkstoffe	SSiC / SSiC	✓	✓	✓	✓	✓	✓	✓	✓	
		SSiC / Kohle	✓	✓	✓	✓	✓	✓	✓	✓	
Nebendichtung	EPDM	✓	✓	✓	✓	✓	✓	✓	✓	✓	
	FPM	✓	✓	✓	✓	✓	✓	✓	✓	✓	
	FFKM	•	•	•	•	•	•	•	•	•	
Feder- und Bauwerkstoffe	Edelstahl	✓	✓	✓	✓	✓	✓	✓	✓	✓	
	Hastelloy	✓	✓	✓	✓	✓	✓	✓	✓	✓	
Motor											
			50 Hz	60 Hz							
	3000/3600 min ⁻¹ 50/60 Hz	0,37 kW	0,43 kW	✓							
		0,55 kW	0,63 kW	✓	✓						
		0,75 kW	0,86 kW		✓	✓					
		1,10 kW	1,27 kW		✓	✓					
		1,50 kW	1,75 kW			✓	✓	✓	✓		
		2,20 kW	2,55 kW			✓	✓	✓	✓		
		3,00 kW	3,45 kW			✓	✓	✓	✓		
		4,00 kW	4,55 kW			✓	✓	✓	✓	✓	
		5,50 kW	6,30 kW				✓	✓	✓	✓	
		7,50 kW	8,60 kW				✓	✓	✓	✓	
	11,00 kW	12,60 kW				✓	✓	✓	✓		
	15,00 kW	17,30 kW				✓	✓	✓	✓		
	18,50 kW	21,30 kW							✓		
	1500/1800 min ⁻¹ 50/60 Hz	0,37 kW	0,43 kW	✓							
		0,55 kW	0,63 kW		✓						
		0,75 kW	0,86 kW			✓					
		1,10 kW	1,27 kW			✓	✓				
		1,50 kW	1,75 kW			✓	✓	✓	✓		
		2,20 kW	2,55 kW					✓	✓	✓	
3,00 kW		3,45 kW						✓	✓		
4,00 kW		4,55 kW						✓	✓		
5,50 kW		6,30 kW									
7,50 kW		8,60 kW								✓	
11,00 kW	12,60 kW								✓		
15,00 kW	17,30 kW								✓		
18,50 kW	21,30 kW								✓		

✓ = Im Standard erhältlich, • = Optional erhältlich / Auf Anfrage erhältlich

Kunststoff- Spiralgehäuse- Kreiselpumpe SHB
Zubehör
Zubehör

	15-60	20-100	25-125	32-125	32-180	40-125	40-180	50-180	100-200
Sonderspannung									
 Motor mit Sonderspannung	•	•	•	•	•	•	•	•	•
Frequenzumrichter									
Pumpen mit aufgebauten Frequenzumrichter	•	•	•	•	•	•	•	•	•
Sonderausführung									
Sperrkammer	•	•	•	•	•	•	•	•	•
Quench	•	•	•	•	•	•	•	•	•
Lackierung									
Standard RAL 7016	✓	✓	✓	✓	✓	✓	✓	✓	✓
Andere RAL-Farben	•	•	•	•	•	•	•	•	•
Sonderlackierung	•	•	•	•	•	•	•	•	•
Lauftrad									
Geschlossenes Lauftrad	✓	✓	✓	✓	✓	✓	✓	✓	✓
Lauftrad Halboffen	•	•	•	•	•	•	•	•	•
PE-Lauftrad	•	•	•	•	•	•	•	•	•
Ausführung ATEX									
Geräteklasse 2G (für Einsatz in Zone 1)	•	•	•	•	•	•	•		
Geräteklasse 3G (für Einsatz in Zone 2)	•	•	•	•	•	•	•	•	•

✓ = Im Standard erhältlich, • = Optional erhältlich / Auf Anfrage erhältlich

Verwendung

- Zur Förderung von neutralen, aggressiven, grundwassergefährdenden, toxischen Säuren, Laugen oder Lösungsgemischen soweit die medienberührten Bauteile der Pumpe bei der Betriebstemperatur gemäß der Stübbe Beständigkeitsliste beständig sind. Je nach Ausführung der Gleitringdichtung auch für auskristallisierende Medien und Medien mit geringen Feststoffanteilen geeignet.

Einsatz

- Chemische Industrie
- Wasseraufbereitung
- Galvanotechnik
- Leiterplattenindustrie

Bauart

- Horizontale, gelagerte, gleitringgedichtete, einstufige Pumpe, nicht selbstansaugend

Stübbe Beständigkeitsliste

www.stuebbe.com/pdf_resistance/300050.pdf

Saugverhalten

- Die Pumpe ist nicht selbstansaugend
- Die Pumpe ist normalsaugend und muss so installiert werden, dass ihr die Förderflüssigkeit zuläuft.
- Selbstansaugen kann die Pumpe durch zusätzliche Installation eines Vorlagebehälters.
- Ausführliche Unterlagen über die Vorlagebehälter stehen auf Anforderung zur Verfügung.

Prüfung

- nach DIN EN ISO 9906

Baugröße

- SHB 15-80 bis SHB 100-200

Leistungsdaten

- siehe Kennfelder (S.9) und Motorleistungen (S.2)

Technische Ausführung

- einstufige, einströmige Spiralgehäusepumpe in horizontaler Bauart
- Blockbauweise, Pumpenkopf mit Zwischenflansch direkt am Motor angeflanscht, Normmotor (IEC-Norm)
- Die Welle als Steckwelle bzw. einer Kupplung mit dem Pumpenantriebsmotor verbunden
- Gehäuse und Laufrad in PP, PE-HD oder PVDF
- Welle aus Edelstahl zur Aufnahme des Pumpenlaufrads mit Wellenschutzhülsen aus Kunststoff oder Kohle
- Einsatz von korrosions- und verschleißfesten Kunststoffen wie Polypropylen (PP), Polyethylen (PE-HD) oder Polyvinylidenfluorid (PVDF)

Zubehör

- Pumpenwächter: Druck- und Temperatursensor PTM
- Vorlagebehälter zur Selbstansaugung

Anschluss

- Verschraubung DIN 8063 oder PP/Stahl-Flansch DIN 1092 oder PP/Stahl-Flansch ANSI

Antrieb

- Drehstrommotor nach IEC
- Spannung 230/400 V, 50/60 Hz
- Spannung 400/690 V, 50/60 Hz ab 3 kW
- Bauform IM B34/B35, größenabhängig
- Schutzart IP 55
- Drehzahl $n = 1500 \text{ min}^{-1}$ oder 3000 min^{-1}
- Schneller Einbau der Pumpe in das Leitungssystem, kein Ausrichten von Pumpe und Motor

Medientemperatur

- PP: bis 80 °C
- PE-HD: bis 60 °C
- PVDF: bis +110 °C

Viskosität

- Medien bis ca. 160 mm²/s (kinematische Viskosität)

Kunststoff- Spiralgehäuse- Kreiselpumpe SHB

Lauftrad

- Geschlossenes oder halboffenes Radiallauftrad.
- Drehrichtungsunabhängige Lauftradbefestigung mittels eingebetteter Metallnabe und Nut-Paßfeder-Verbindung zwischen Lauftrad und Welle.
- Abdichtung der Lauftradbefestigung durch Kunststofflauftradkappe mit einliegendem Runddichtring.

Welle

- Die besonders biegesteife Pumpenwelle aus Edelstahl garantiert störungsfreien Lauf und schafft optimale Betriebsbedingungen für die Gleitringdichtung.
- Die Welle ist als Steckwelle bzw. einer Kupplung mit dem Pumpenantriebsmotor verbunden.

Wellenschutzhülse

- Entsprechend dem Fördermedium PP, PVDF oder PE-HD.

Wellenabdichtung

- Abdichtung der Welle durch Einzel- und Doppelgleitringdichtung.
- Zirkulation, Spülung, Quench oder Sperrmedium je nach Einsatzfall.
- Gleitwerkstoff Siliziumkarbid gegen Siliziumkarbid (SiC/SiC). Runddichtringe und Balg aus FPM oder CSM, Metallteile Standard aus V4A. bzw. als Option aus Hastelloy. Diese Kombination ist äußerst betriebssicher und deckt einen weiten Bereich der Einsatzfälle ab.
- Materialien in anderen Kombinationen auf Anfrage.

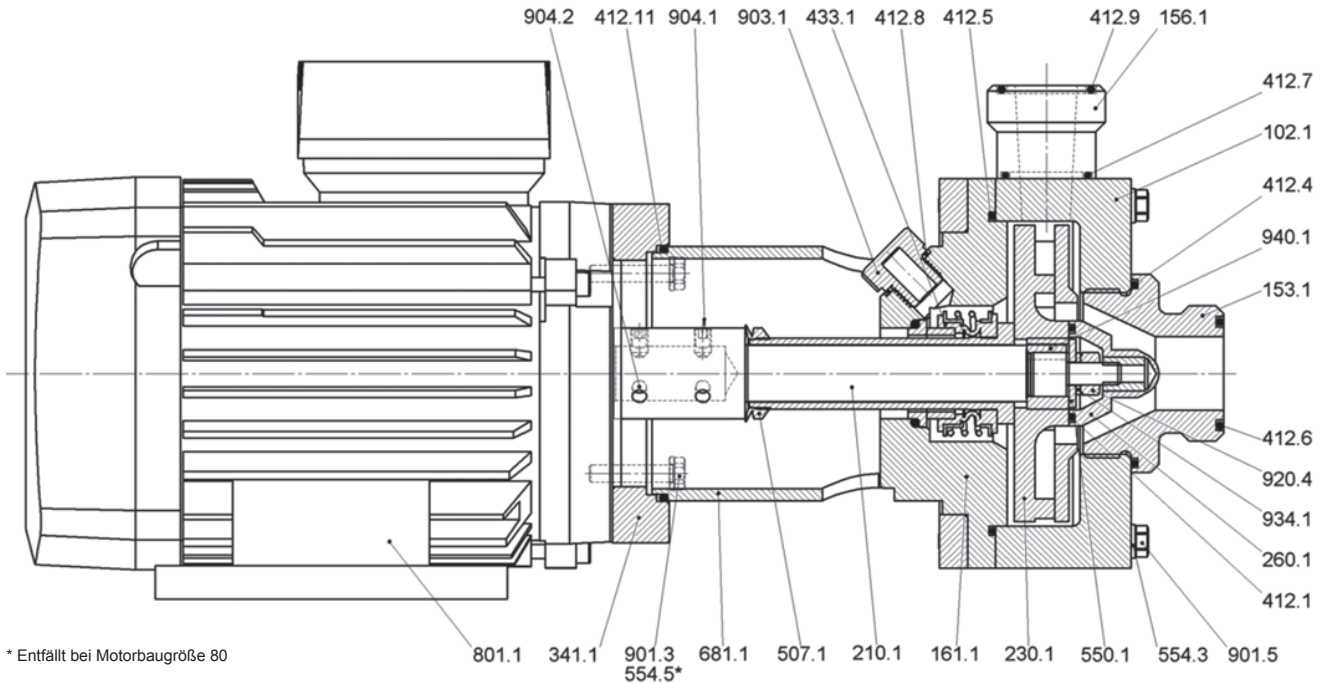
Anstrich

- Durch mehrfaches Beschichten mit einem hochwertigen 2K-Schutzlack werden alle nicht aus Edelstahl bestehenden Metallteile gegen Korrosion geschützt.

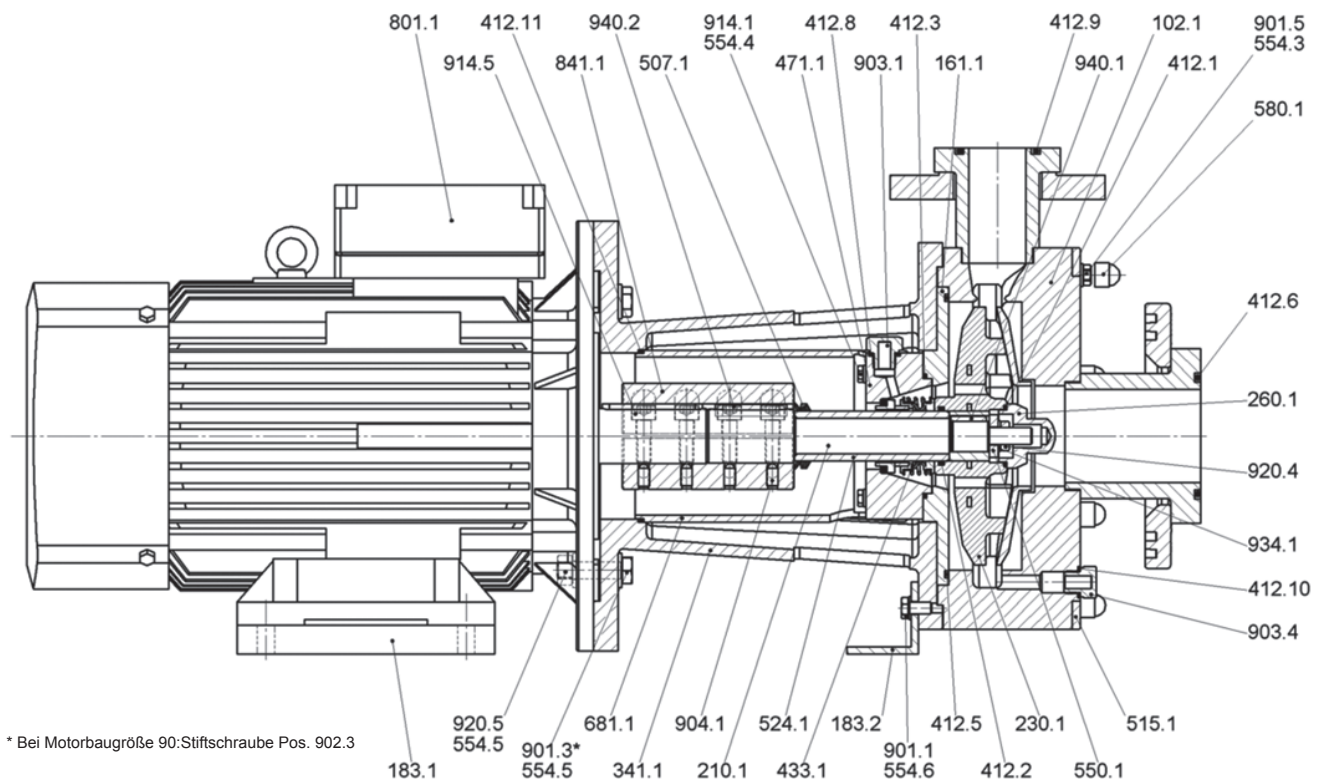
Schraubverbindungen

- Serienmäßig aus Edelstahl (1.4301)

Schnittansicht SHB 15-80 bis 25-125



Schnittansicht SHB 32-125 bis 100-200

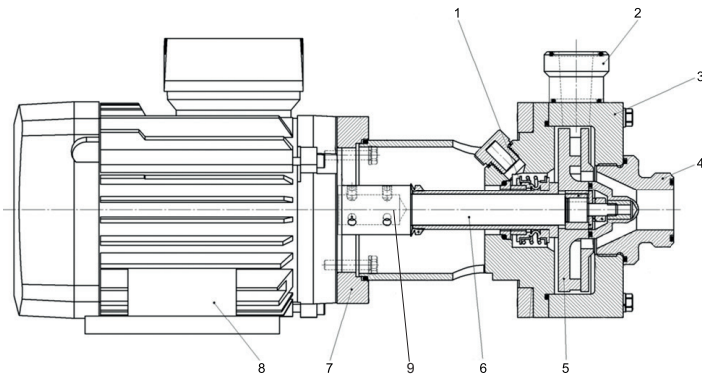


Kunststoff- Spiralgehäuse- Kreiselpumpe SHB

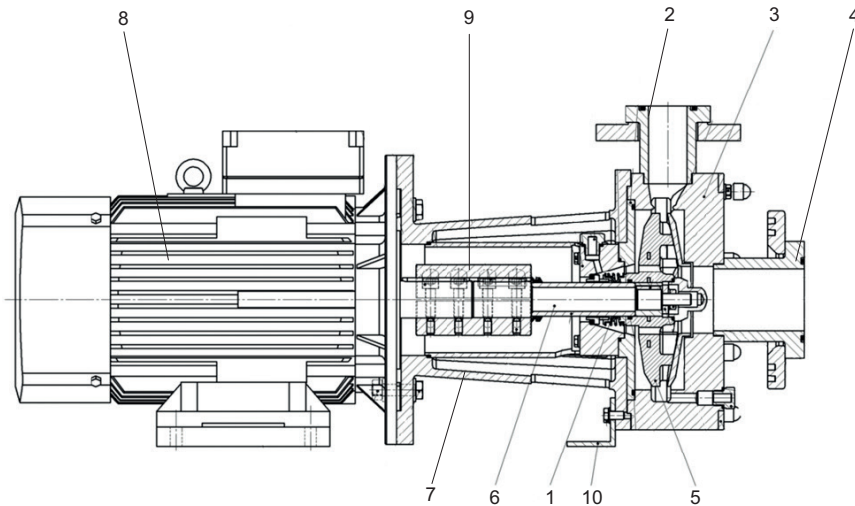
Position	Bezeichnung
102.1	Spiralgehäuse
153.1	Saugstutzen
156.1	Druckstutzen
161.1	Gehäusedeckel
183.1	Distanzstück
183.2	Stützfuß
210.1	Welle
230.1	Laufgrad mit angeschweißter Wellenschutzhülse
260.1	Laufgradkappe
341.1	Antriebslaterne
412.1	Runddichtring
412.2	Runddichtring
412.3	Runddichtring
412.4	Runddichtring
412.5	Runddichtring
412.6	Runddichtring
412.7	Runddichtring
412.8	Runddichtring
412.9	Runddichtring
412.10	Runddichtring
412.11	Runddichtring
433.1	Gleitringdichtung
471.1	Dichtungsdeckel
515.1	Verstärkungsring
524.1	Wellenschutzhülse
507.1	Spritzring

Position	Bezeichnung
550.1	Scheibe
554.3	U-Scheibe
554.4	U-Scheibe
554.5	U-Scheibe
554.6	U-Scheibe
580.1	Schutzkappe
681.1	Kupplungsschutz
801.1	Motor
841.1	Kupplung
901.1	Sechskantschraube
901.3	Sechskantschraube
901.5	Sechskantschraube
902.3	Stiftschraube
903.1	Verschlusschraube
903.4	Verschlusschraube
904.1	Gewindestift
904.2	Gewindestift
914.1	Sechskantschraube
914.5	Zylinderschraube
920.1	Sechskantmutter
920.4	Sechskantmutter
920.5	Sechskantmutter
934.1	Federring
940.1	Passfeder
940.2	Passfeder

Schnittansicht SHB 15-80 bis 25-125



Schnittansicht SHB 32-125 bis 100-200

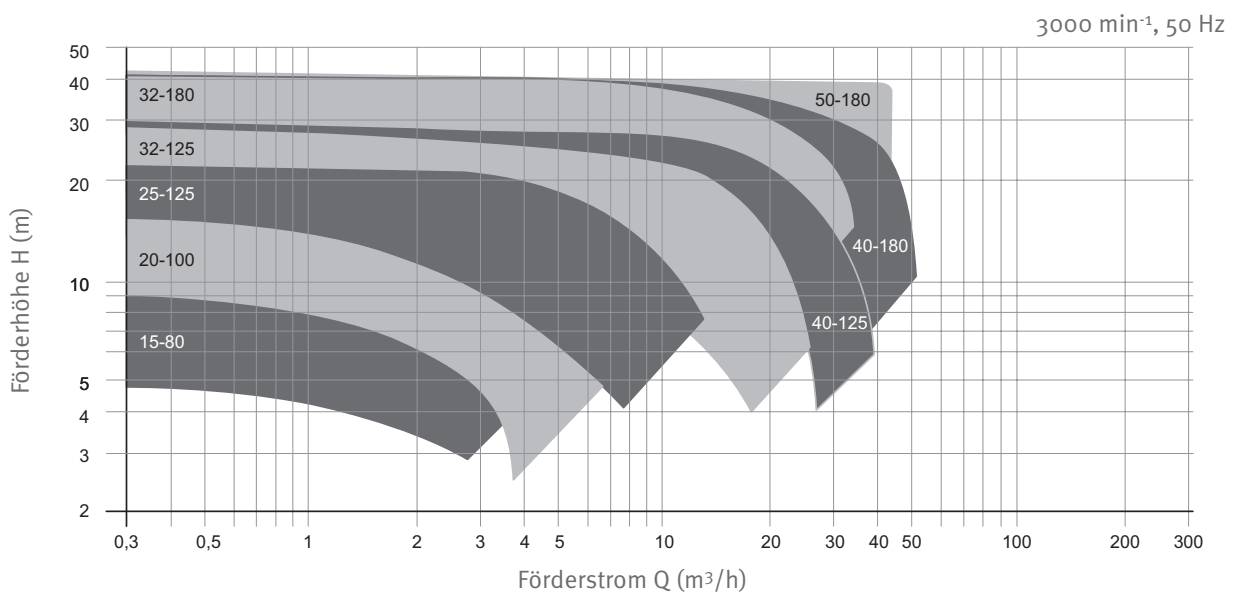
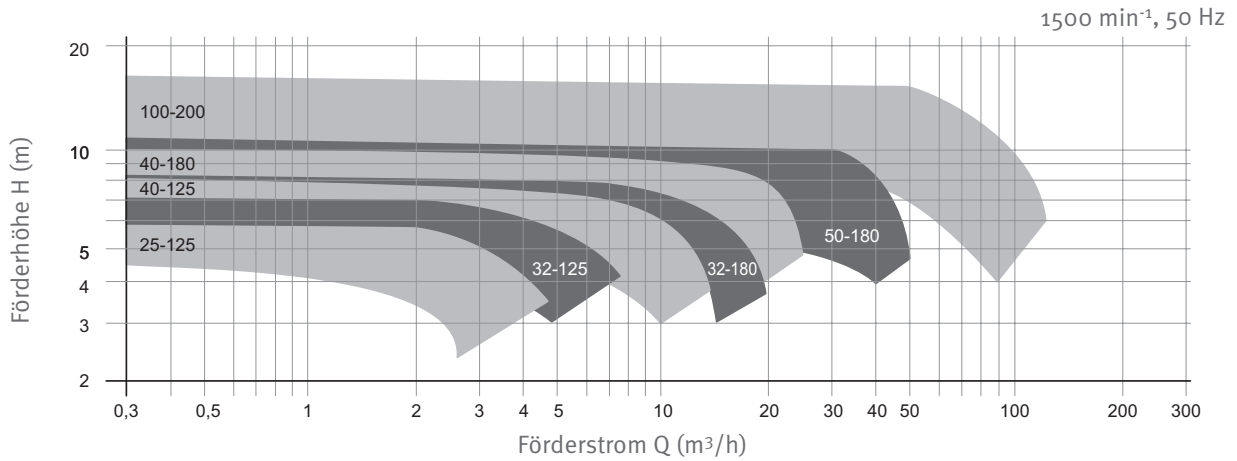


Position	Bezeichnung
1	Gleitringdichtung
2	Druckstutzen
3	Spiralgehäuse
4	Saugstutzen
5	Laufgrad
6	Welle
7	Antriebslaterne
8	Motor
9	Kupplung
10	Stützfuß

Kunststoff- Spiralgehäuse- Kreiselpumpe SHB

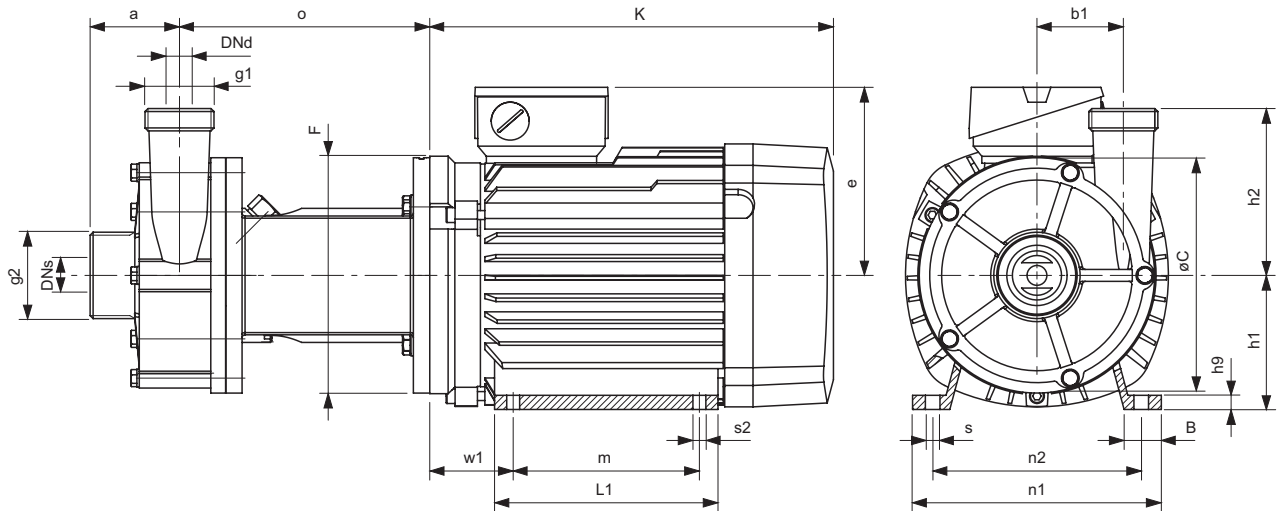
Kennfelder und Motorleistungen

Kennlinienfelder

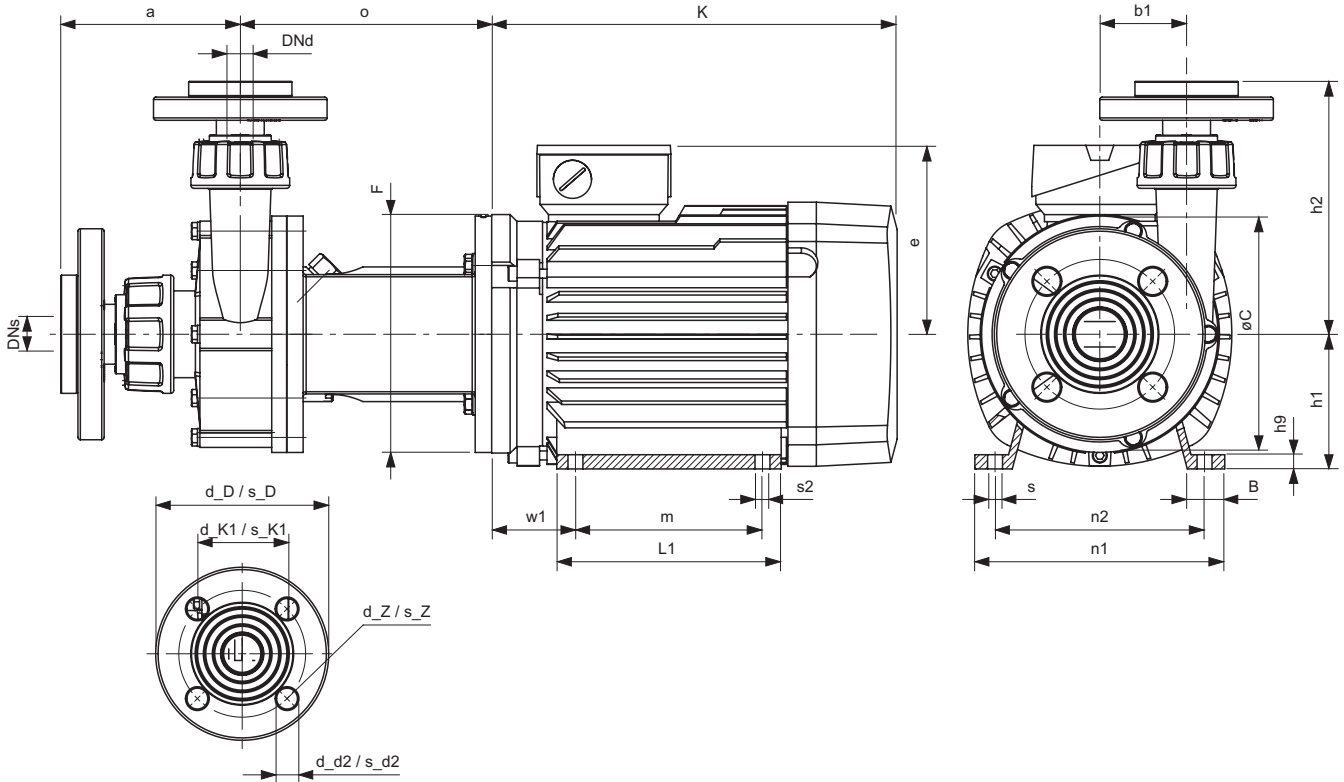


Abmessungen Pumpen für SHB 15-80 bis 25-125

Gewindestutzen



Flanschadapter



Kunststoff- Spiralgewächse- Kreisluppe SHB

Abmessungen

Abmessungen: Gewindestutzen

Pumpentyp	Druckanschluss		Sauganschluss		Abmessungen			
	DNd	g1 *	DNs	g2 *	a	b1	øC	h2
SHB 15-80	15	1	20	1 1/4	63	40	120	93
SHB 20-100	20	1 1/4	25	1 1/2	63	50	138	102
SHB 25-125	25	1 1/2	32	2	60	58	158	112

alle Maße in mm / * Maße in Zoll

Abmessungen: Flanschadapter DIN

Pumpentyp	Druckanschluss					Sauganschluss					Abmessungen			
	DNd	d_D	d_K1	d_d2	d_Z	DNs	s_D	s_K1	s_d2	s_Z	a	b1	øC	h2
SHB 15-80	15	95	65	14	4	20	106	75	14	4	115	40	120	141
SHB 20-100	20	106	75	14	4	25	116	85	14	4	120	50	138	154
SHB 25-125	25	116	85	14	4	32	141	100	18	4	120	58	158	169

alle Maße in mm

Abmessungen: Flanschadapter ANSI

Pumpentyp	Druckanschluss					Sauganschluss					Abmessungen			
	DNd	d_D	d_K1	d_d2	d_Z	DNs	s_D	s_K1	s_d2	s_Z	a	b1	øC	h2
SHB 15-80	15	95	60	16	4	20	105	70	16	4	115	40	120	141
SHB 20-100	20	105	70	16	4	25	113	80	16	4	120	50	138	154
SHB 25-125	25	113	80	16	4	32	130	89	16	4	120	58	158	169

alle Maße in mm

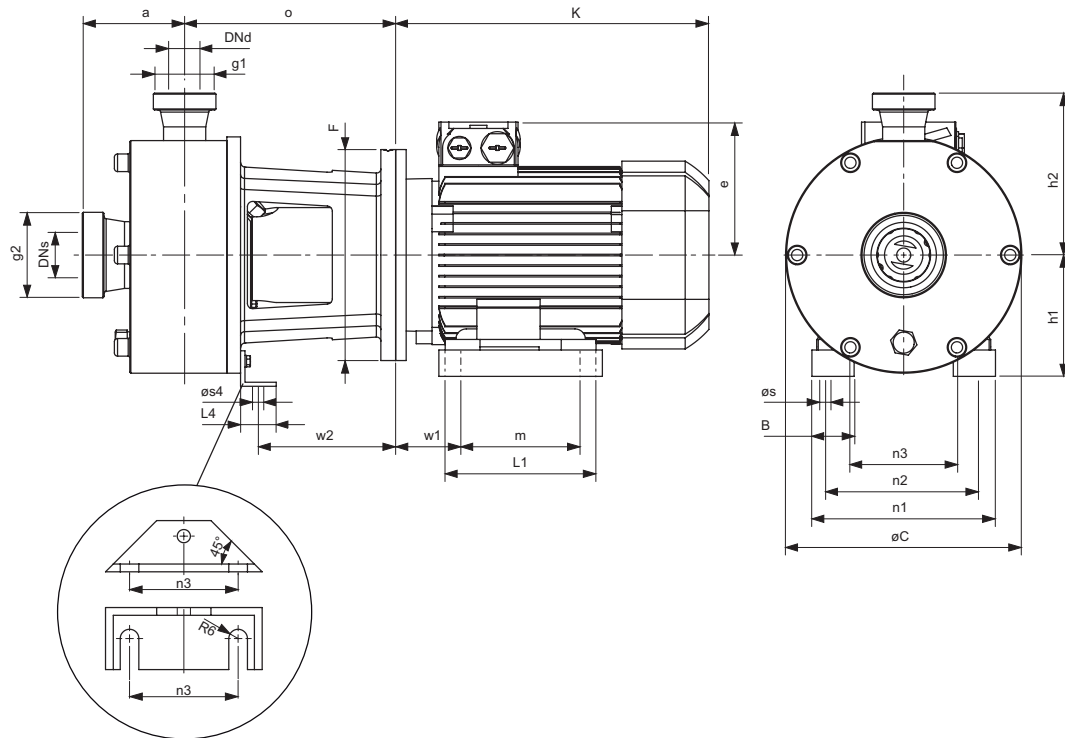
Abmessungen

Pumpentyp	IE Klasse	Leistung kW	Drehzahl min ⁻¹	Motor Baugröße	e	B	F	h1	h9	K	L1	m	n1	n2	o	s	s2	w1	Pumpengewicht (~kg)	Motorgewicht (~kg)	Gesamtgewicht (~kg)
SHB 15-80	IE1	0,37	1450	71M	111	30,5	140	71	7	210	106	90	132	112	144	10,0	7,0	45,0	3,2	6,5	9,7
	IE1	0,37	2900	71M	111	30,5	140	71	7	210	106	90	132	112	144	10,0	7,0	45,0	3,2	4,5	7,7
	IE1	0,55	2900	71M	111	30,5	140	71	7	210	106	90	132	112	144	10,0	7,0	45,0	3,2	6,5	9,7
SHB 20-100	IE1	0,55	1450	80M	121	30,5	160	80	8	252	118	100	150	125	154	13,5	9,5	49,5	3,9	10	13,9
	IE1	0,55	2900	71M	111	30,5	140	71	7	210	106	90	132	112	144	10,0	7,0	45,0	3,6	6,5	10,1
	IE3	0,75	2900	80M	121	30,5	160	80	8	252	118	100	150	125	154	13,5	9,5	49,5	3,9	9	12,9
	IE3	1,10	2900	80M	121	30,5	160	80	8	287	118	100	150	125	154	13,5	9,5	49,5	3,9	11	14,9
SHB 25-125	IE3	0,75	1450	80M	121	30,5	160	80	8	287	118	100	150	125	168	13,5	9,5	49,5	5,2	11	16,2
	IE3	1,10	1450	90S	126	30,5	160	90	10	297	143	100	165	140	168	14,0	10,0	56,0	5,2	13	18,2
	IE3	0,75	2900	80M	121	30,5	160	80	8	252	118	100	150	125	168	13,5	9,5	49,5	5,2	9	14,2
	IE3	1,10	2900	80M	121	30,5	160	80	8	287	118	100	150	125	168	13,5	9,5	49,5	5,2	11	16,2
	IE3	1,50	2900	90S	126	30,5	160	90	10	297	143	100	165	140	168	14,0	10,0	56,0	5,2	13	18,2
	IE3	2,20	2900	90L	126	30,5	160	90	10	337	143	125	165	140	168	14,0	10,0	56,0	5,2	15	20,2

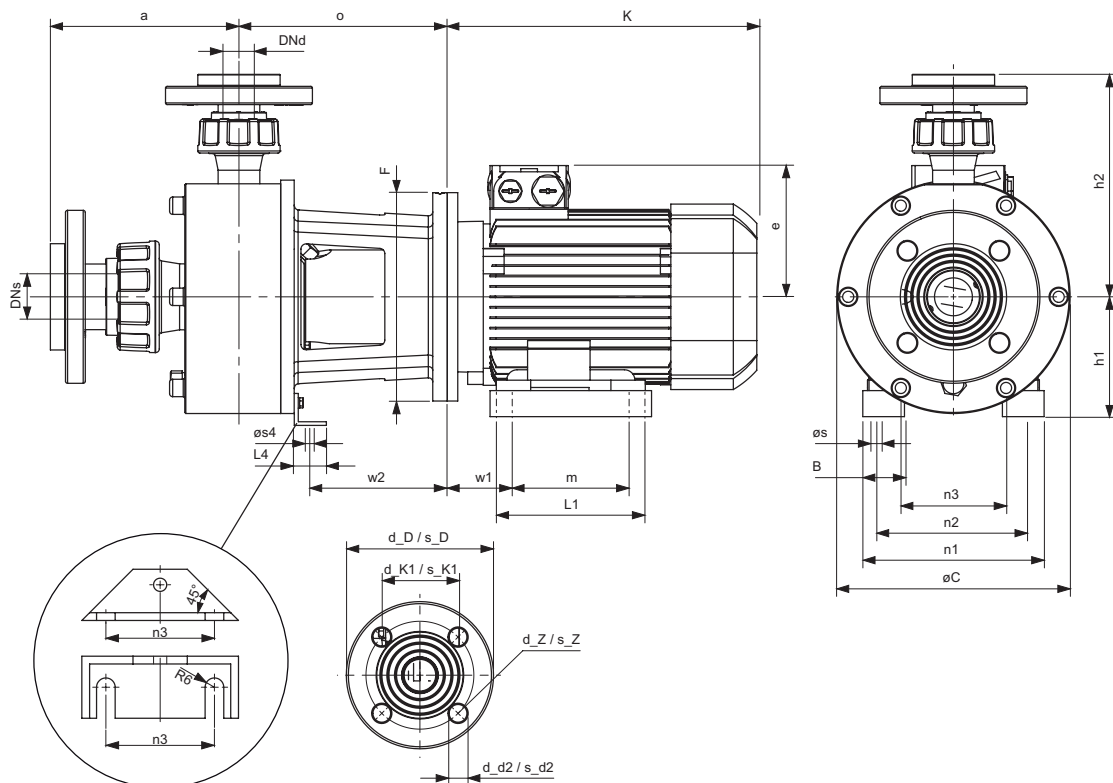
alle Maße in mm

Abmessungen Pumpen für SHB 32-125 bis 100-200

Gewindestutzen



Flanschadapter



Kunststoff- Spiralgehäuse- Kreiselpumpe SHB

Abmessungen

Abmessungen: Gewindestutzen

Pumpentyp	Druckanschluss		Sauganschluss		Abmessungen		
	DNd	g1 *	DNs	g2 *	a	øC	h2
SHB 32-125	32	2	50	2 3/4	97,0	224	153,5
SHB 40-125	40	2 1/4	65	3 1/2	97,5	224	149,0
SHB 32-180	32	2	50	2 3/4	106,0	270	176,5
SHB 40-180	40	2 1/4	65	3 1/2	106,0	270	177,5

alle Maße in mm / * Maße in Zoll

Abmessungen: Flanschadapter DIN

Pumpentyp	Druckanschluss					Sauganschluss					Abmessungen		
	DNd	d_D	d_K1	d_d2	d_Z	DNs	s_D	s_K1	s_d2	s_Z	a	øC	h2
SHB 32-125	32	141	100	18	4	50	166	125	18	4	181,0	224	213,5
SHB 40-125	40	151	110	18	4	65	186	145	18	4	193,5	224	219,0
SHB 32-180	32	141	100	18	4	50	166	125	18	4	190,0	270	236,5
SHB 40-180	40	151	110	18	4	65	186	145	18	4	202,0	270	247,5
SHB 50-180	50	166	125	18	4	80	201	160	18	8	146,0	300	223,0
SHB 100-200	100	221	180	18	8	150	286	240	22	8	170,0	340	245,0

alle Maße in mm

Abmessungen: Flanschadapter ANSI

Pumpentyp	Druckanschluss					Sauganschluss					Abmessungen		
	DNd	d_D	d_K1	d_d2	d_Z	DNs	s_D	s_K1	s_d2	s_Z	a	øC	h2
SHB 32-125	32	130	89,0	16	4	50	160	121	20	4	181,0	224	213,5
SHB 40-125	40	133	98,0	16	4	65	180	140	19	4	193,5	224	219,0
SHB 32-180	32	130	89,0	16	4	50	160	121	20	4	190,0	270	236,5
SHB 40-180	40	133	98,0	16	4	65	180	140	19	4	202,0	270	247,5
SHB 50-180	50	160	121,0	20	4	80	190	152	19	4	146,0	300	223,0
SHB 100-200	100	229	190,5	19	8	150	279	241	22	8	170,0	340	245,0

alle Maße in mm

Abmessungen

Pumpentyp	IE Klasse	Leistung kW	Drehzahl min ⁻¹	Motor Baugröße	B	e	F	h1	h9	K	L1	L4	m	n1	n2	n3	o	Øs	Øs4	w1	w2
SHB 32-125	IE3	1,1	2900	80	30,5	121	200	115	8	287	118	-	100	150	125	-	200	10	-	50	-
	IE3	1,1	1450	90S	30,5	126	200	115	10	297	143	-	100	165	140	-	200	10	-	56	-
	IE3	1,5	1450	90L	30,5	126	200	115	10	337	143	-	125	165	140	-	200	10	-	56	-
	IE3	1,5	2900	90S	30,5	126	200	115	10	297	143	-	100	165	140	-	200	10	-	56	-
	IE3	2,2	2900	90L	30,5	126	200	115	10	337	143	-	125	165	140	-	200	10	-	56	-
	IE3	3,0	2900	100L	42,0	166	250	127	12	370,5	176	-	140	196	160	-	210	12	-	63	-
	IE3	4,0	2900	112M	46,0	177	250	127	12	354	176	-	140	226	190	-	210	12	-	70	-
SHB 40-125	IE3	1,5	1450	90L	30,5	126	200	115	10	337	143	-	125	165	140	-	202,5	10	-	56	-
	IE3	1,5	2900	90S	30,5	126	200	115	10	297	143	-	100	165	140	-	202,5	10	-	56	-
	IE3	2,2	2900	90L	30,5	126	200	115	10	337	143	-	125	165	140	-	202,5	10	-	56	-
	IE3	3,0	2900	100L	42,0	166	250	127	12	370,5	176	-	140	196	160	-	212,5	12	-	63	-
	IE3	4,0	2900	112M	46,0	177	250	127	12	354	176	-	140	226	190	-	212,5	12	-	70	-
SHB 32-180	IE3	1,5	1450	90L	30,5	126	200	136	10	337	143	40	125	165	140	70	249	10	12	56	175
	IE3	1,5	2900	90S	30,5	126	200	136	10	297	143	40	100	165	140	70	249	10	12	56	175
	IE3	2,2	2900	90L	30,5	126	200	136	10	337	143	40	125	165	140	70	249	10	12	56	175
	IE3	3,0	2900	100L	42,0	166	250	136	12	370,5	176	40	140	196	160	70	259	12	12	63	185
	IE3	4,0	2900	112M	46,0	177	250	136	12	354	176	40	140	226	190	70	259	12	12	70	185
	IE3	5,5	2900	132S	53,0	202	300	152	15	385	218	50	140	256	216	110	279	12	14	89	205
	IE3	7,5	2900	132S	53,0	202	300	152	15	435	218	50	140	256	216	110	279	12	14	89	205
	IE3	11,0	2900	160M	60,0	237	350	175	18	494	300	50	210	300	254	110	309	15	14	108	235
	IE3	15,0	2900	160M	60,0	237	350	175	18	494	300	50	210	300	254	110	309	15	14	108	235
SHB 40-180	IE3	1,5	1450	90L	30,5	126	200	136	10	337	143	40	125	165	140	70	252	10	12	56	175
	IE3	2,2	1450	100L	42,0	166	250	136	12	370,5	176	40	140	196	160	70	262	12	12	63	185
	IE3	1,5	2900	90S	30,5	126	200	136	10	297	143	40	100	165	140	70	252	10	12	56	175
	IE3	2,2	2900	90L	30,5	126	200	136	10	337	143	40	125	165	140	70	252	10	12	56	175
	IE3	3,0	2900	100L	42,0	166	250	136	12	370,5	176	40	140	196	160	70	262	12	12	63	185
	IE3	4,0	2900	112M	46,0	177	250	136	12	354	176	40	140	226	190	70	262	12	12	70	185
	IE3	5,5	2900	132S	53,0	202	300	152	15	385	218	50	140	256	216	110	282	12	14	89	205
	IE3	7,5	2900	132S	53,0	202	300	152	15	435	218	50	140	256	216	110	282	12	14	89	205
	IE3	11,0	2900	160M	60,0	237	350	175	18	494	300	50	210	300	254	110	312	15	14	108	235
	IE3	15,0	2900	160M	60,0	237	350	175	18	494	300	50	210	300	254	110	312	15	14	108	235
	SHB 50-180	IE3	2,2	1450	100L	42,0	166	250	152	12	370,5	176	50	140	196	160	110	269	12	14	63
IE3		3,0	1450	100L	42,0	166	250	152	12	370,5	176	50	140	196	160	110	269	12	14	63	185
IE3		4,0	1450	112M	46,0	177	250	152	12	354	176	50	140	226	190	110	269	12	14	70	185
IE3		4,0	2900	112M	46,0	177	250	152	12	354	176	50	140	226	190	110	269	12	14	70	185
IE3		5,5	2900	132S	53,0	202	300	152	15	385	218	50	140	256	216	110	289	12	14	89	205
IE3		7,5	2900	132S	53,0	202	300	152	15	435	218	50	140	256	216	110	289	12	14	89	205
IE3		11,0	2900	160M	60,0	237	350	175	18	494	300	50	210	300	254	110	319	15	14	108	235
IE3		15,0	2900	160M	60,0	237	350	175	18	494	300	50	210	300	254	110	319	15	14	108	235
IE3		18,5	2900	160L	60,0	237	350	175	18	554	300	50	254	300	254	110	319	15	14	108	235
SHB 100-200		IE3	7,5	1450	132M	53,0	202	300	172	15	435	218	50	178	256	216	110	310	12	14	89
	IE3	11,0	1450	160M	60,0	237	350	175	18	494	300	50	210	300	254	110	340	15	14	108	235
	IE3	15,0	1450	160L	60,0	237	350	175	18	554	300	50	254	300	254	110	340	15	14	108	235

alle Maße in mm

Kunststoff- Spiralgehäuse- Kreiselpumpe SHB

Abmessungen

Abmessungen

Pumpentyp	IE Klasse	Leistung kW	Drehzahl min ⁻¹	Motor Bau- größe	Pumpen- Gewicht (~kg)	Motor- Gewicht (~kg)	Gesamt- Gewicht (~kg)
SHB 32-125	IE3	1,1	2900	80	16,3	11	27,3
	IE3	1,1	1450	90S	16,3	13	29,3
	IE3	1,5	1450	90L	16,3	16	32,3
	IE3	1,5	2900	90S	16,3	13	29,3
	IE3	2,2	2900	90L	16,3	16	32,3
	IE3	3	2900	100L	18,4	26	44,4
	IE3	4	2900	112M	18,4	34	52,4
SHB 40-125	IE3	1,5	1450	90L	16,7	16	32,7
	IE3	1,5	2900	90S	16,7	13	29,7
	IE3	2,2	2900	90L	16,7	16	32,7
	IE3	3	2900	100L	18,8	26	44,8
	IE3	4	2900	112M	18,8	34	52,8
SHB 32-180	IE3	1,5	1450	90L	25,8	16	41,8
	IE3	1,5	2900	90S	25,8	13	38,8
	IE3	2,2	2900	90L	25,8	16	41,8
	IE3	3	2900	100L	27,2	26	53,2
	IE3	4	2900	112M	27,2	34	61,2
	IE3	5,5	2900	132S	31,3	43	74,3
	IE3	7,5	2900	132S	31,3	57	88,3
	IE3	11	2900	160M	38,3	75	113,3
	IE3	15	2900	160M	38,3	84	122,3
SHB 40-180	IE3	1,5	1450	90L	26,2	16	42,2
	IE3	2,2	1450	100L	27,6	30	57,6
	IE3	1,5	2900	90S	26,2	16	42,2
	IE3	2,2	2900	90L	26,2	16	42,2
	IE3	3	2900	100L	27,6	26	53,6
	IE3	4	2900	112M	27,6	34	61,6
	IE3	5,5	2900	132S	31,7	43	74,7
	IE3	7,5	2900	132S	31,7	57	88,7
	IE3	11	2900	160M	38,7	75	113,7
	IE3	15	2900	160M	38,7	84	122,7
SHB 50-180	IE3	2,2	1450	100L	32,3	30	62,3
	IE3	3	1450	100L	32,3	30	62,3
	IE3	4	1450	112M	32,3	34	66,3
	IE3	4	2900	112M	32,3	34	66,3
	IE3	5,5	2900	132S	36,5	43	79,5
	IE3	7,5	2900	132S	36,5	57	93,5
	IE3	11	2900	160M	43,5	75	118,5
	IE3	15	2900	160M	43,5	84	127,5
	IE3	18,5	2900	160L	43,5	94	137,5
SHB 100-200	IE3	7,5	1450	132M	50	64	114
	IE3	11	1450	160M	57	83	140
	IE3	15	1450	160L	57	100	157

alle Maße in mm