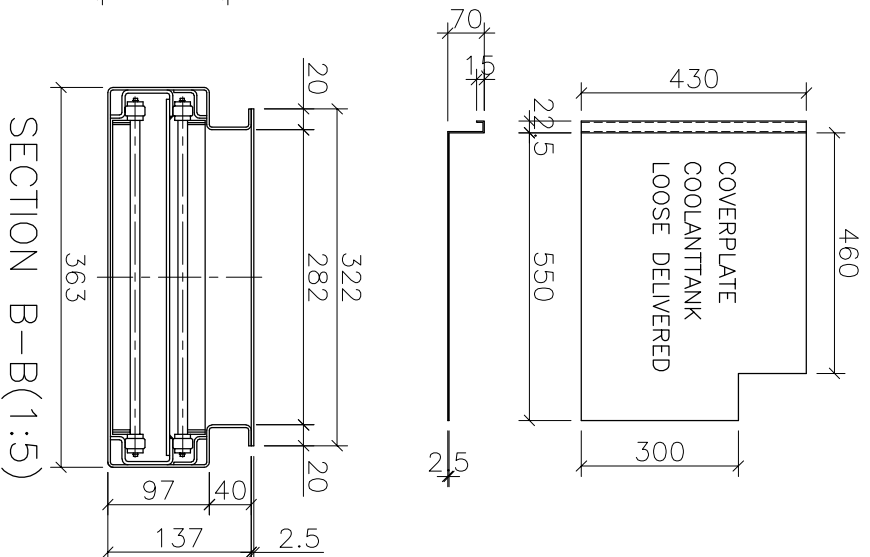
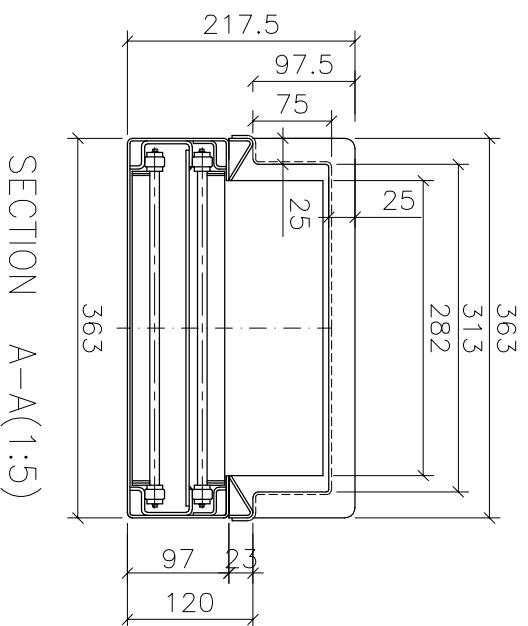


- SPECIFICATIONS**
- CONVEYOR : MT-10 D-60°
- W : 300 mm
- L : 1670 mm
- K : 1200 mm
- CL : 3560 mm
- BELT : PLAIN
- SPEED : 1.5 m/min.
- PITCHES : 232 PIECES
- CLEATS : 23 EVERY 10 th.
- TYPE CLEAT : 22 x REINFORCED
- MOTOR : 1 x WIPER CLEAT
- TENSION : MAYFRAN STANDARD
- POWER : 0.12 kW
- MATERIAL : 230/400V - 50Hz
- QUANTITY : STEEL CHIPS
- COOLANT : 3 ltr./min.
- QUANTITY : EMULSION
- WATERTIGHT : 40 ltr./min.
- PROTECTION : NO
- MOTOR CONVEYOR : (BY CUSTOMER)
- CLUTCH+LIMIT SWITCH : CLUTCH+LIMIT SWITCH
- COLOUR : RAL * GLOSS



LT10-M	MACH. TYPE NR : *
	MACH. SERIAL NR : *
	TMF DWG. NR : *
	DEFLECTORPL. : T16481.255.01A
	COOLANTTANK : *

05	PLM STANDARD	19-02-2008	PBRA
D	MOTOR TYPE	24-12-2003	HHAÉ
C	MOTOR	18-01-2001	JKEU
NR	OMSCHRIJVING REVISE		

GETEK	19-03-1996	POHV	1:10
GEWUZ	19-02-2008	PBRA	DO NOT SCALE
VRUGEG	10-04-2016	MAA1	FORM A2

AM. PROU	ARTIKELNUMMER	TEKENINGNUMMER	REV
	16480.255.01	T16480.255.01	05

