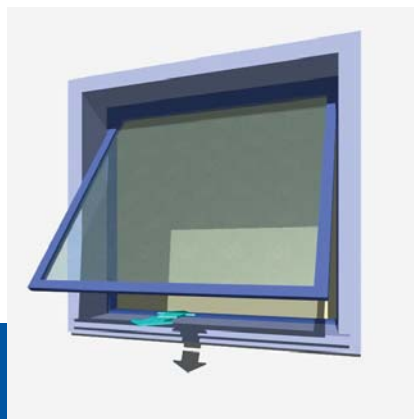


Universeller Kettenantrieb für:
Klapp- und Kippfenster in Aluminium,
Holz und Kunststofffenster.

*Universal chain actuator for:
top and bottom hinged windows
in aluminium, wood and pvc.*



max 250N



Geeignet für jede Art von Fenster-Profilen und Höhe, Dank des einteiligen schwenkbaren Halter mit 6 verschiedenen Befestigungspositionen.
Suitable to any type of profile and window height, thanks to the single pivoting bracket with 6 different fixing positions.

Sehr große Kraftaufnahme Dank der Doppelkette.
Big thrusting strength thanks to the double link chain.

Flexible Einstellung Dank des einstellbaren Hubes.
High level of flexibility thanks to the stroke regulation.

Schutzgrad: IP 20 / *Protection degree: IP 20*

Endabschaltung Auf/Zu: Elektronisch / *Limit switch closing-opening: Electronic*

Farbe: Schwarz (N) - Grau (G) - Weiß (B) / *Colours: Black (N) - Grey (G) - White (B)*

Schub- und Zugkraft 250 N bis 300 mm (200 N bis 400 mm)
Thrust/tensile force 250 N up to 300 mm (200 N up to 400 mm)

TECHNISCHE DATEN / TECHNICAL FEATURES

BEST-NR CODE	BESCHREIBUNG DESCRIPTION	STEUERSPANNUNG VOLTAGE	SCHUBKRAFT ZUGKRAFT THRUST TENSILE	HUB STROKE	LEISTUNG MAX CONSUMPTION MAX	GESCHWINDIGKEIT MIN. SPEED MIN.
2700810	Micro KIT⁺ max 400 mm - (N)	230 V~ / 50 Hz	max 250 N	max 400 mm	110 W	ca. 25 mm/s
2700811	Micro KIT⁺ max 400 mm - (G)	230 V~ / 50 Hz	max 250 N	max 400 mm	110 W	ca. 25 mm/s
2700812	Micro KIT⁺ max 400 mm - (B)	230 V~ / 50 Hz	max 250 N	max 400 mm	110 W	ca. 25 mm/s

DIE IN DER TABELLE ANGEFÜHRTEN WERTE WURDEN BEI EINER BETRIEBSTEMPERATUR ZWISCHEN -10°/+40° UND EINER RELATIVEN LUFTFEUCHTIGKEIT VON 60% ERMITTELT.
THE VALUES INDICATED ON THE TABLE WERE RECORDED IN A CLIMATIC TEST CHAMBER AT OPERATING TEMPERATURES BETWEEN -10°C/+40°C WITH MAX 60% RELATIVE HUMIDITY.

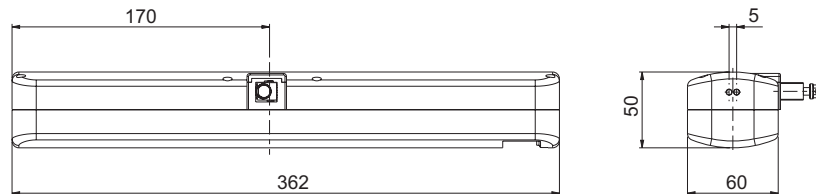
PRODUKTBESCHREIBUNG

Linearer Elektroantrieb MINGARDI mit Gelenkkettenantrieb mit Schutzverkleidung. Betriebsspannung 230V~ 50 Hz
Entspricht den Richtlinien 2006/95 LVD, 2004/108 EMC. Ausgestattet mit elektronischem Endabschaltssystem im Öffnungs- und im Schliessvorgang. Per Magnet anwählbarer Hub. Möglichkeit der Schaltung im Parallelschluss. Erhältliche Farben: , Schwarz (N) - Grau (G) - Weiss (B).

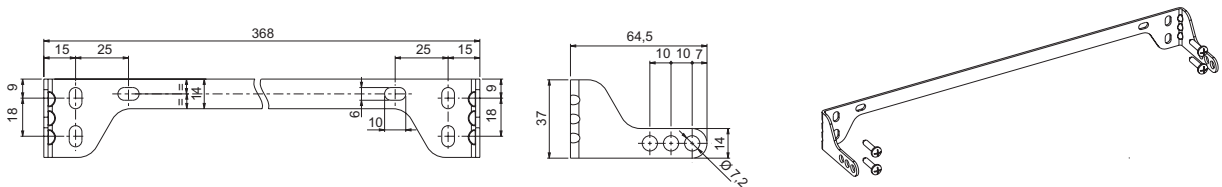
DESCRIPTION OF SPECIFICATIONS

MINGARDI electric linear actuator with articulated chain movement contained inside the enclosure. Operating voltage: 230V ~ 50 Hz in conformity with Directives 2006/95 LVD - 2004/108 EMC. Outfitted with electronic limit switch system for opening and closing. Stroke can be selected using magnet. Can be connected in parallel. Colours available: black (N) - grey (G) - white (B).

Micro+ Masszeichnungen / Scale drawing



Einteilige Pivot Konsole / Single pivoting bracket

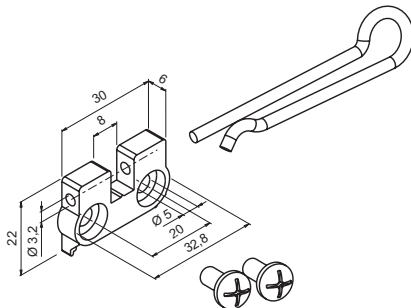


2700855

Im Lieferumfang in der Micro KIT Version / Included in the Micro KIT version

Klappkonsolen

Top hinged windows bracket

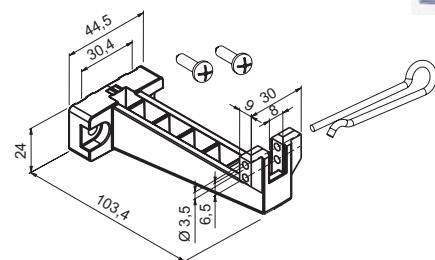


2700898

Im Lieferumfang in der Micro KIT Version
Included in the Micro KIT version

Kippkonsolen

Bottom hinged windows bracket



2700899

Im Lieferumfang in der Micro KIT Version
Included in the Micro KIT version

ERSATZTEILE / SPARE PARTS

BEST-NR
CODE

BESCHREIBUNG
DESCRIPTION

2700813	Micro+ max 400 mm - N nur Motor / motor alone
2700814	Micro+ max 400 mm - G nur Motor / motor alone
2700815	Micro+ max 400 mm - B nur Motor / motor alone
2700898	Bügel für Anwendungen auf Klappfenstern mit Zubehör / Bracket for top-hinged windows with accessories
2700899	Bügel für Anwendungen auf Kippfenstern mit Zubehör / Bracket for bottom-hinged windows with accessories
2700855	Einzel-Kippbügel (Kleinstes Gebinde 5 Stück) / Single pivoting bracket (package minimum 5 pieces)

STEUERZUBEHÖR: bitte wenden Sie sich an unseren technischen Kundendienst
CONTROL ACCESSORIES: please contact our technical support service for further information