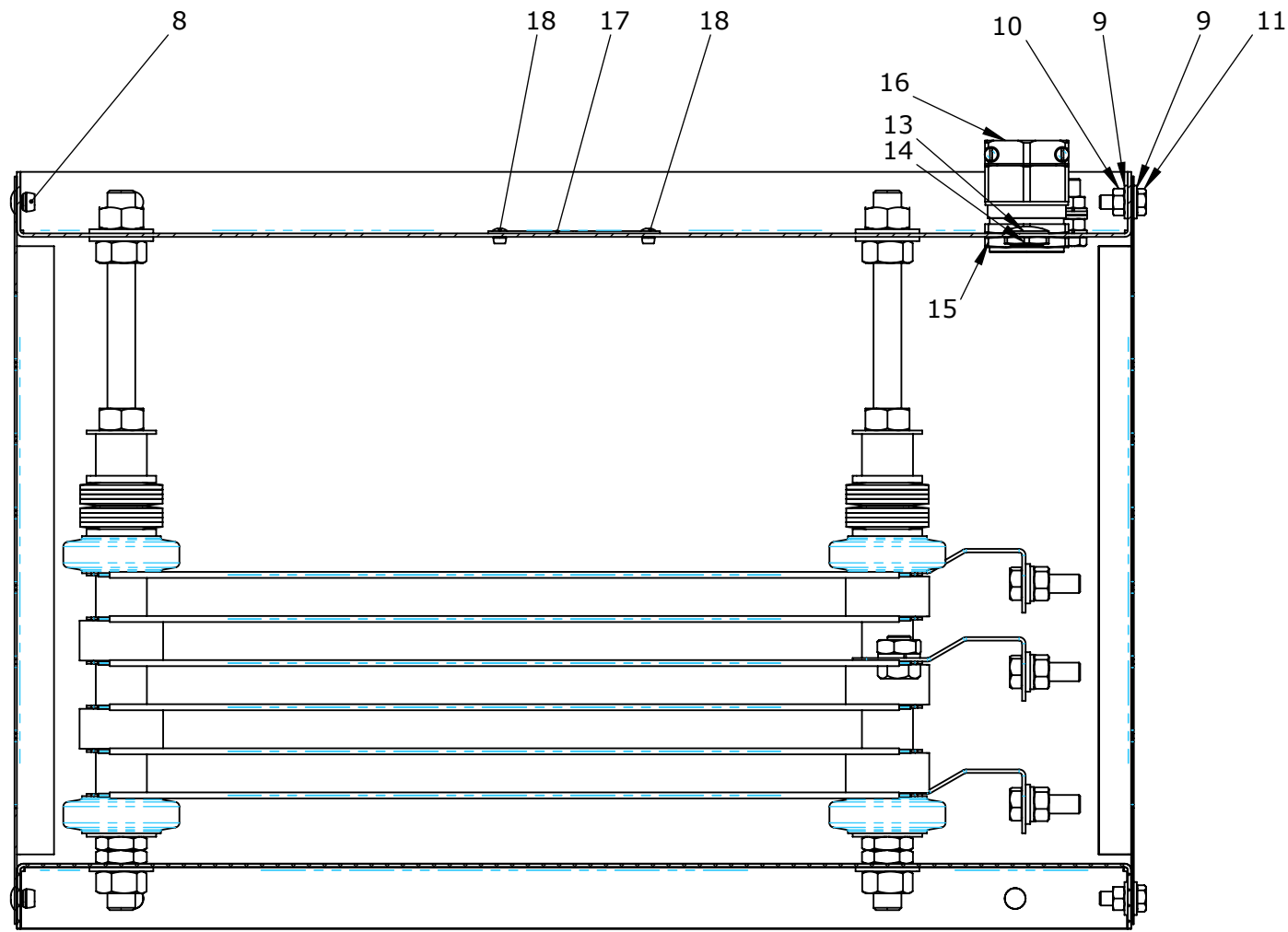


SCHNITT A-A

Für diese technische Unterlage behalten wir uns alle Rechte vor.

Rev	Änderung	Datum	Name	Werkzeug / Tool	Gewicht / Weight 13.1 kg	Material	Blechdicke / Sheet Thickness mm	Oberfläche / Surface Coating	
				Erstellt / Created 01.12.2016 Hocke		Freigegeben / Released	Schweiß-Freigabe / Weld approved	Status APPROVAL	Index
						Bezeichnung / Description BEG13206-2R32A1R64			
						Zeichnungsnummer / Drawing Number Z049113		Toleranz / Tolerance	< 150 mm ISO 2768-m 150 mm ± 1 mm ≥ 1000 mm ± 2 mm ≥ 2000 mm ± 4 mm
						Artikelnummer / Item Number 142573	Blattformat / Paper Size A3	Maßstab / Scale 1:4	Blatt / Sheet 1-2
						GINO AG Elektrotechnische Fabrik Friedrich-Wöhler-Straße 65 53117 Bonn www.gino.de			



SCHNITT B-B

Pos.	Artikelnr.	Zeichnung/Norm	Rev.	Bezeichnung	Werkstoff	Oberfläche	Stk.
1	242040	Z049114		BEP13006-2R32			1
2	102757	28 007 130 03	A	Abdeckung hinten;1.0037 sendzimiervverzinkt	1.0037 sendzimiervverzinkt		1
3	102758	28 007 130 04	-.06	Abdeckung vorn	1.0037 sendzimiervverzinkt		1
4	102767	2800717001	A	Schlussplatte rechts 480mm x 300mm verzinkt;Kabelverschraubung M16/M32	1.0037 sendzimiervverzinkt		1
5	102761	2800714002	A.02	Schlussplatte links B14	1.0037 sendzimiervverzinkt		1
6	134943	Teckentrup-Sperrkantscheibe-SKM12-R88124-Form-M-St,verzinkt(ChromVI-frei)		Sperrkantscheibe 12;SHB-Sperrkantscheibe-M-(GE3)-D12,4;Form M, verzinkt (Chrom-VI-frei)	1.0037 sendzimiervverzinkt		6
7	100824	Sechskantmutter-M12-DIN934-8.8,verzinkt(ChromVI-frei)		Sechskantmutter M12;DIN934-8.8,verzinkt(ChromVI-frei)	8.8 verzinkt (Chrom VI-frei)		6
8	100901	Blindniet 4,8 x 10 (Polygrip), Stahl Standart		Blindniet 4,8x10 (Polygrip);Stahl/Stahl Standart;Gesipa-Art.-Nr.: 6710131			6
9	134940	Teckentrup-Sperrkantscheibe-SKM6-R88124-Form-M-St,verzinkt(ChromVI-frei)		Sperrkantscheibe 6;SHB-Sperrkantscheibe-M-(GE3)-D6,1;Form M, verzinkt (Chrom-VI-frei)	1.0037 sendzimiervverzinkt		8
10	100818	Sechskantmutter-M6-DIN934-8.8,verzinkt(ChromVI-frei)		Sechskantmutter M6;DIN934-8.8,verzinkt(ChromVI-frei)	8.8 verzinkt (Chrom VI-frei)		4
11	100796	Sechskantschraube-M6x16-DIN933-8.8verzinkt(ChromVI-frei)		Sechskantschraube M6x16;DIN933-8.8,verzinkt(ChromVI-frei)	8.8 verzinkt (Chrom VI-frei)		4
12	131646	Z031958	-	Erdschraube M6 verz.			1
13	101089	Blindstopfen M16 - Messing vernickelt		Blindstopfen M16, mit O-Ring;Messing vernickelt;Art.-Nr.: 545.17.13			1
14	101077	Gegenmutter M16x1,5		Gegenmutter M16x1,5	Messing		1
15	101082	Gegenmutter M32x1,5		Gegenmutter M32x1,5;Messing vernickelt;Art. Nr.: 520.32	Messing		1
16	101079	Kabelverschraubung M32x1,5_Dichtbereich 19-26,5mm_Messing vernickelt		Kabelverschraubung M32x1,5;Dichtbereich: 19-26,5mm;Messing vernickelt, (mit Zugentlastung;Artikel-Nr.: 140.3229.06 (Hugro)	Messing		1
17	101903	G00346E0		Leistungsschild GINO groß, 74x52mm Edelstahl geätzt, Grund: erhaben metallfarben Schrift und Linien: vertieft und schwarz ausgelegt, spitze Ecken, 2 Löcher, d = 3,2mm, Schutzfolie gem. Zeichnung G00346E0	-		1
18	100902	Blindniet 3 x 6, Stahl verzinkt		Blindniet 3x6;Stahl verzinkt;Gesipa-Art.-Nr.: 6310133	Stahl verzinkt		2

Für diese technische Unterlage behalten wir uns alle Rechte vor.

Rev	Änderung	Datum	Name	Werkzeug / Tool	Gewicht / Weight	Material	Blehdicke / Sheet Thickness	Oberfläche / Surface Coating
					13.1 kg		mm	
				Erstellt / Created		Freigegeben / Released	Schweiß-Freigabe / Weld approved	Status
				01.12.2016	Hocke			APPROVAL
								Index
				GINO AG Elektrotechnische Fabrik Friedrich-Wöhler-Straße 65 53117 Bonn www.gino.de				Bezeichnung / Description
								BEG13206-2R32A1R64
				Zeichnungsnummer / Drawing Number				Toleranz / Tolerance
								< 150 mm ISO 2768-m ≥ 150 mm ± 1 mm ≥ 1000 mm ± 2 mm ≥ 2000 mm ± 4 mm
				Artikelnummer / Item Number		Blattformat / Paper Size	Maßstab / Scale	Blatt / Sheet
				142573		A3	1:3	2-2