

MOTORI DI RICAMBIO PER VENTILATORI NICOTRA

SPARE MOTORS FOR NICOTRA BLOWERS

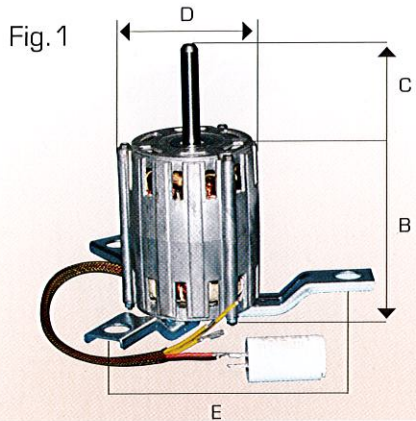
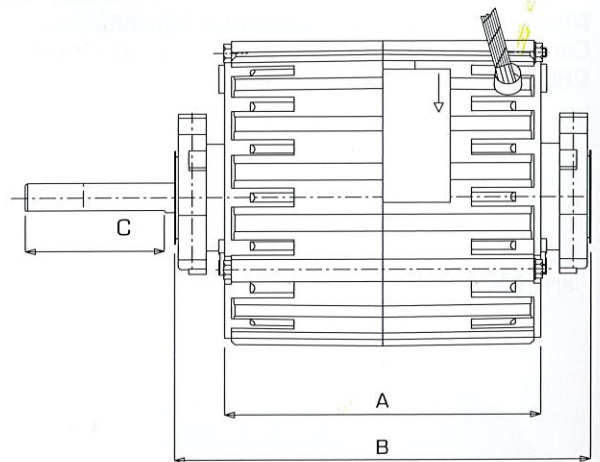
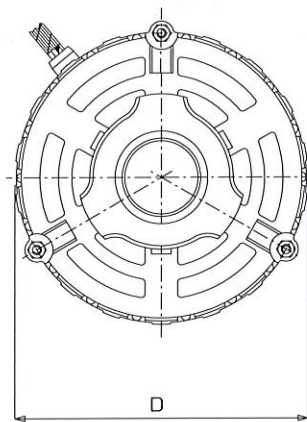
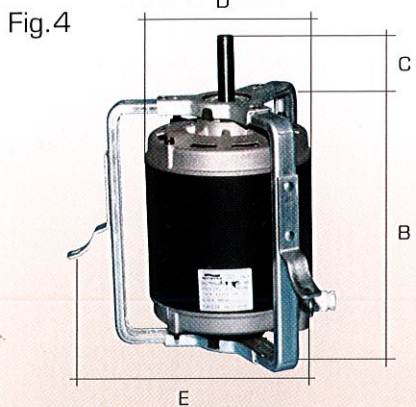
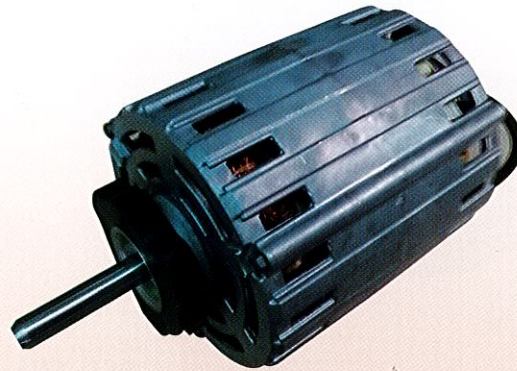


Fig. 3



Motore a 1 velocità / 1 speed motor

Articolo Art.	Codice Code	Modello Model	N. Poli N. Poles	Potenza Watt resi Power Watt given	A	B	C	D	E	Figura Figure
TRM.701.2	C003105	DD7/7	6 Mon	62	-	113	70	92	100	1
TRM.702.2	C001501	DD7/7	4 Mon	147	-	120	70	116	190	1
TRM.703.2	11000700	DD9/7 - 9/9	6 Mon	147	113	155	75	129	-	3
TRM.704.2	11007500	DD9/7 - 9/9	4 Mon	300	128	170	70	127	-	3
TRM.705.2	11011011	DD9/9 - 10/8 - 10/10	6 Mon	245	128	171	70	129	-	3
TRM.706.2	11010503	DD10/8 - 10/10	4 Mon	373	137	180	50	127	-	3
TRM.707	RM297Z	DD12 - 9	6 Trif	1100	-	241	60	147	295	4

Motore a 3 velocità / 3 speed motor

Articolo Art.	Codice Code	Modello Model	N. Poli N. Poles	Potenza Watt resi Power Watt given	A	B	C	D	E	Figura Figure
TRM.901.2	11015300	DD7/7	4 Mon	147	104	-	93	129	220	1
TRM.902.2	11006301	DD7/7 - 9/7	6 Mon	147	113	141	70	129	220	1
TRM.903.2	11006333	DD9/9	6 Mon	147	113	156	68	127	-	3
TRM.904.2	11006200	DD9/9	6 Mon	245	128	171	69	129	-	3
TRM.906.2	11021408	DD9/9	6 Mon	420	137	180	65	153	-	3
TRM.905.2	11006213	DD10/8 - 10/10	6 Mon	245	130	173	60	146	-	3

Mon = Monofase / Single-phase Trif = Trifase / Three-phase