



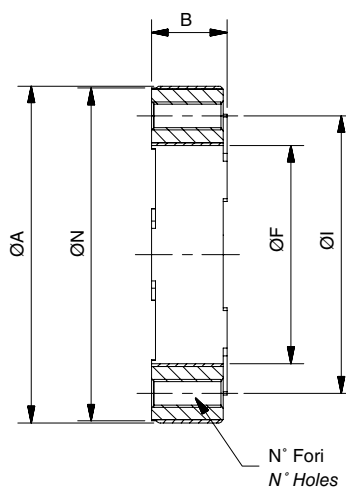
Tipo	G
Type	



Tipo	GN
Type	

Elemento elastico semplice
Simple elastic element

Elemento elastico con tele interne
Elastic element with internal woven



Grand Size	Tipo Type	Coppia Torque Nm	n°Max giri/1' r.p.m.	ØA	B	ØF	ØI	ØN	Fori Holes		Peso Weight Kg.	Inerzia Inertia Kgm ²
									N°	Ø		
1	G1	25	6500	80	18	45	60	75	6	M8	0,1	0,0001
	GN1	45		88		40					0,1	0,0001
2	G2	65	5500	100	22	51	78	94	6	M8	0,3	0,0005
	GN2	90		110		50					0,4	0,0006
3	G3	175	5000	126	30	72	100	120.8	8	M10	0,7	0,0017
	GN3	300		140		66					0,7	0,0020
4	G4	330	4000	153	34	93	125	143	8	M12	1,1	0,0043
	GN4	600		176		80					1,2	0,0058
5	G5	440	3500	170	38	108	140	163	8	M14	1,5	0,0074
	GN5	850		194		92					1,6	0,0090
6	G6	630	3000	190	42	122	160	182	8	M14	1,8	0,0115
	GN6	1300		216		110					1,8	0,0142
7	G7	1160	2500	232	48	148	195	224	8	M16	3,4	0,0323
	GN7	2500		266		141					3,2	0,0367
8	G8	2000	2000	271	56	158	225	263	8	M18	6,6	0,0833
	GN8	4000		310		151					5,6	0,0893