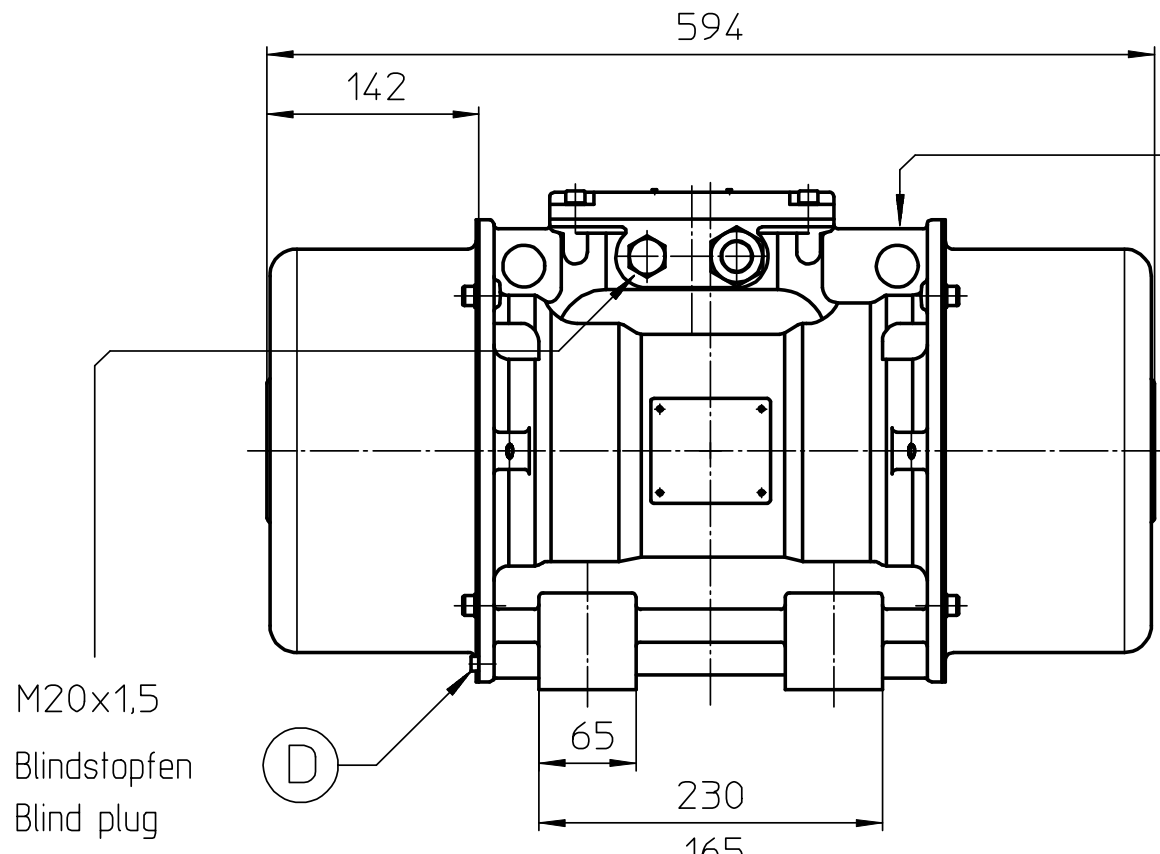


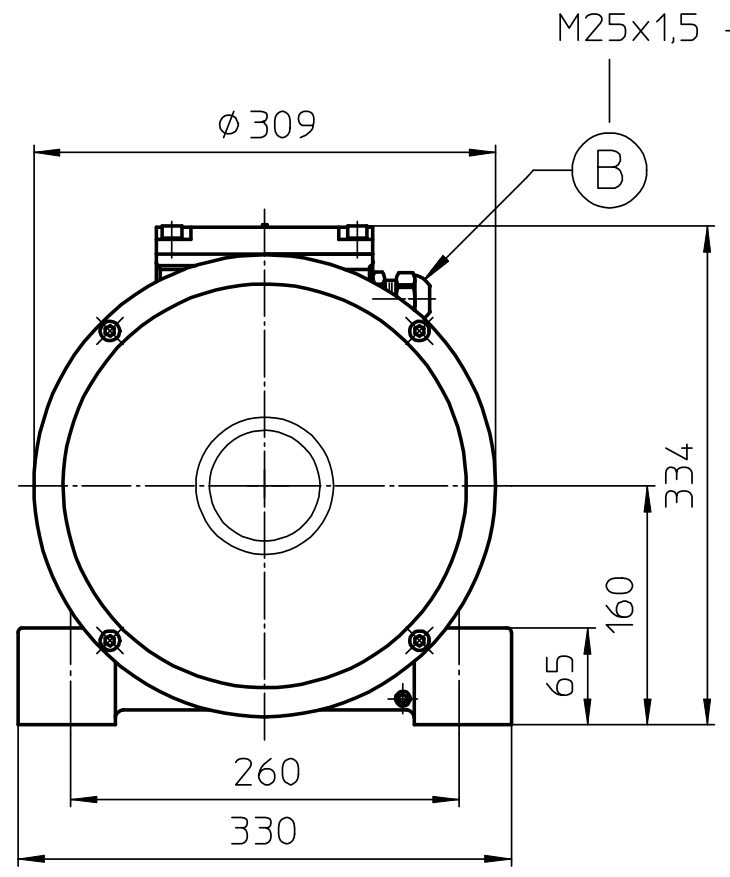
250
15

50
11

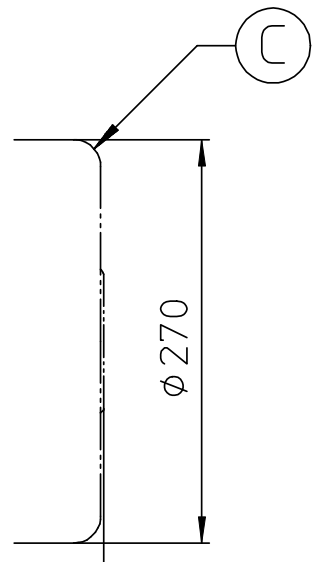
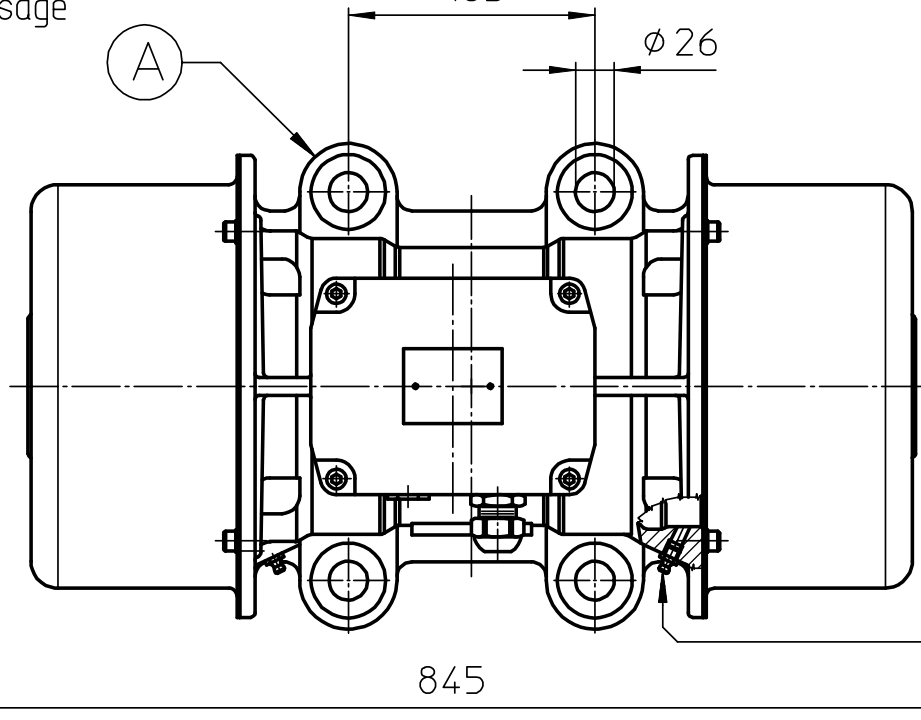


M20x1,5
Blindstopfen
Blind plug
Plot de remplissage
Tapón ciego

Transportöse
Ring bolt
Anneau de levage
Orejeta de transporte



M25x1,5 - 9,0...16,0 mm
Kabeldurchmesser
Cable diameter
Diamètre de câble
Diámetro del cable



Schmiernippel
Lubrication nipple
Graisseur
Boquilla de engrase

Gewicht: 122,0 kg (50 Hz) / 117,0 kg (60 Hz)
Weight - Poids - Peso

DE	Ⓐ Erforderliche Befestigungsschrauben: 4 Stück (M24) - Schraubenanziehmoment: 730 Nm (Qualität: 8.8)	Ⓞ Erdungsschraube
EN	Ⓐ Mounting screws required: 4 pieces (M24) - Screw tightening torque: 730 Nm (Bolt quality: 8.8)	Ⓞ Grounding screw
FR	Ⓐ Fixation à l'aide de 4 vis (M24) - Couple de serrage: 730 Nm (Qualité: 8.8)	Ⓞ Vis de mise à la terre
ES	Ⓐ Montaje de tornillos requeridos: 4 unidades (M24) - Fuerza de apriete tornillo: 730 Nm (Calidad: 8.8)	Ⓞ Tornillo de puesta a tierra

Schutzvermerk nach DIN 34 beachten		ISO 128		Allg.-Toleranzen n. ISO 2768-mK		Maßstab: 1:5 Benennung:	
						Unwuchtmotor UVG 38X-A1	
				Datum		Name	
				Bearb. 01.08.07		Beifuss	
				Geprüft			
				Norm			
				A3 - ME10			
						Zeichnung Nr.:	
						M13-1246	
						Blatt	
						1	
						v. 1 Bl.	
Zust.		Änderung		Datum		Name	
				Ursprung:		Ersatz für:	
						Ersatz durch:	