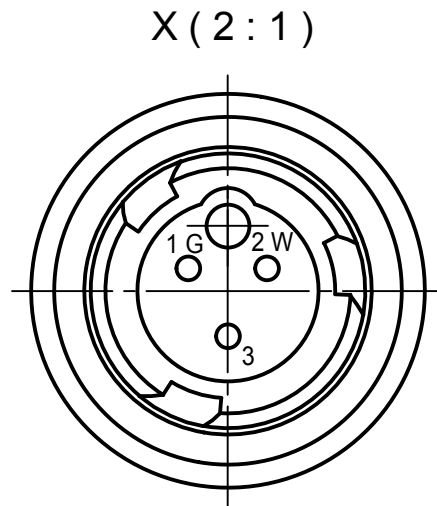
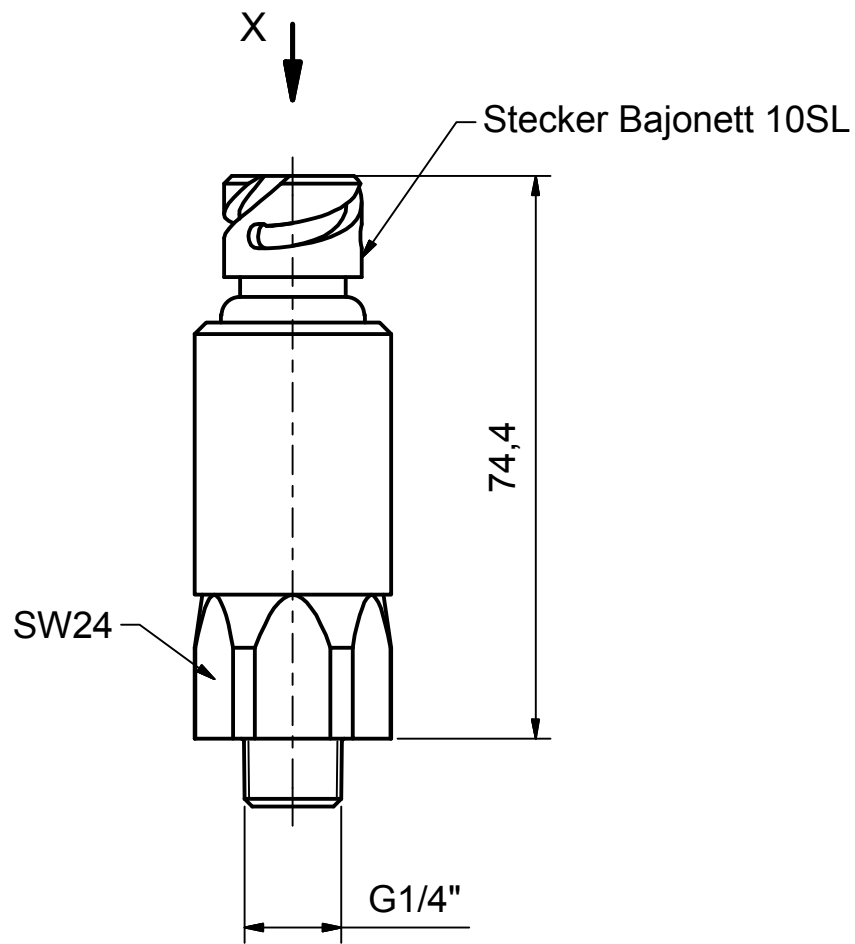


The copyright to this drawing belongs to us. No duplication or transfer to, providing access to or communicating to any third parties is allowed of its contents or excerpts thereof. This drawing may not be used without our approval for any purpose other than that for which it has been entrusted to the recipient. Any non-compliance shall obligate the violator to compensate for damages. In case any patent is issued or a utility model is registered, or in case of any other industrial property rights, all such rights must be reserved for us.

BEDIA Motorentechnik GmbH & Co.KG,
Altdorf bei Nürnberg

Das Urheberrecht an dieser Zeichnung gehört uns. Vervielfältigung, Übersetzung, Zugänglichkeit oder Mitteilung des Inhalts, auch auszugsweise, an Dritte ist nicht gestattet. Die Zeichnung darf ohne unsere Zustimmung, zu einem anderen Zweck als sie dem Empfänger anvertraut wird, nicht benutzt werden. Zuwiderhandlung verpflichtet zu Schadenersatz. Alle Rechte, für den Fall einer Patenterteilung, Gebrauchsmusterteilung oder anderer Schutzrechte, sind uns vorbehalten.



Pin Belegung

1 und 2 = Schalter
3 = nicht belegt

Technische Daten

Schalter:	Öffner
Schließend bei Druck:	4,9 bar fallend
Tolleranz in bar bei Raumtemperatur:	±0,5
Statischer Überdruck bis zu*:	300 bar ^(b)
Maximale Spannung:	42 V
Schaltleistung:	100 VA
Schutzart:	IP 67 nach DIN40050 mit montiertem Gegenstecker
Temperaturbereich:	-30°C bis +100°C (abhängig vom Membran-/Dichtungswerkstoff)
Membran Material:	NBR
Mechanische Lebensdauer:	10 ⁶ Schaltungen
Maximale Schaltrate:	200 / min
Gehäuse Material:	verzinkter Stahl (Fe/Zn12cC)
Anschluss:	Stecker Bajonett 10SL

*Statischer Wert. Dynamischer Wert 30 bis 50% niedriger.
Die Werte beziehen sich auf den hydraulischen bzw. pneumatischen Teil des Druckschalters

TEREX Nr.: 15300942

				Zul. Abweichung / admissible tolerance	Oberfläche / surface	Maßstab / scale	1:1	Sprache / language	DEU	Blatt / sheet	1 / 1	
				ISO2768-mK	-	-	-	-	-	-	-	
				Datum / date	Name / name	Benennung / description						
				Erstellt / created by	28.11.2000	MoeMi	Druckschalter					
				Geprüft / checked by	20.03.2003	WojRe						
				Format / Size	Maßeinheit / dimension unit							
				A3	in [mm]							
							Zeichnungsnummer / drawing number				Zng. Art/ drw.type	
							420302				DRC	
b	TA-2016-0059	17.08.16	MoeMi/BonPa									
a	siehe Zeichnung	15.06.05	MoeMi/ZibGu									
Zust./ rev.	Änderung/modification	Datum/date	Name/Geprüft checked by									