

<b>Ketten und Kettenräder</b>	Gleitleisten	Halterungen und Zubehör für Seitenführung	Stellfüße	Engineering Handbuch
Modulbänder und Kettenräder	Ketten- und Bandrücklaufsysteme	Stützvorrichtungen für Rahmen und Gerüst	Lager	
Kurven und gerade Führungen	Lösungen für Seitenführungen	Verschiedene Produkte	Geräte	



Information about this product is only available on our Smart Guide® website.

# 11090a

## ANTRIEBS- UND UMLENKKETTENRÄDER

www.SystemPlastSmartGuide.com

FÜR KETTEN 8810 (TAB) - 881R TAB - 8810 TAB - 881MO VG

### Eigenschaften:

- geteilte Versionen: schneller und leichter Austausch.
- betriebssicheres Design.
- hervorragende Beständigkeit gegenüber Verschleiß und Chemikalien.
- wiederverwertbar.



Siehe auch folgende Ketten:

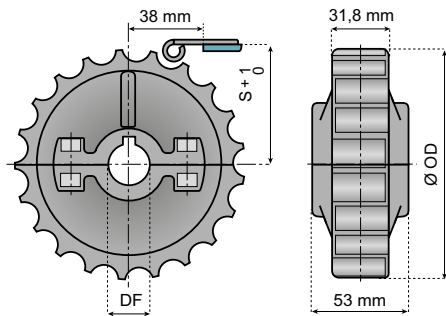
**881 MO VG**  
**11160a**  
**881R TAB - 8810 TAB**  
**11070a**  
**8810**  
**11080a**



Siehe auch Kettenräder und Umlenkrollen:

**11090b**

**11090c**



SPRITZGEGOSSENE KETTENANTRIEBSRÄDER - GETEILT					
FESTSITZ					
Z	Ø25	Ø 30	Ø 35	Ø 40	Ø 45
ARTIKELBEZEICHNUNG					
21	881-21R25M-DS	881-21R30M-DS	881-21R35M-DS	881-21R40M-DS	881-21R45M-DS
23	881-23R25M-DS	881-23R30M-DS	881-23R35M-DS	881-23R40M-DS	-
25	881-25R25M-DS	881-25R30M-DS	881-25R35M-DS	881-25R40M-DS	881-25R45M-DS
SPRITZGEGOSSENE UMLENKKETTENRÄDER - GETEILT					
Z	Ø25	Ø 30	Ø 35	Ø 40	Ø 45
21	881-21R25M-RS	881-21R30M-RS	881-21R35M-RS	881-21R40M-RS	881-21R45M-RS
23	881-23R25M-RS	881-23R30M-RS	881-23R35M-RS	881-23R40M-RS	-
25	881-25R25M-RS	881-25R30M-RS	881-25R35M-RS	881-25R40M-RS	881-25R45M-RS

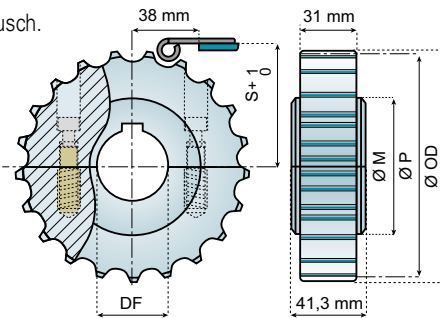
Material: verstärktes Polyamid (schwarz); Schrauben aus rostfreiem Stahl, Muttern aus vernickeltem Messing, Nut DIN 6885

### Neues Design

**30990a**

### Eigenschaften:

- Sehr hohe Festigkeit.
- geteilte Versionen: schneller und leichter Austausch.
- betriebssicheres Design.
- Komplette geschlossene Oberfläche, einfach zu reinigen und desinfizieren.
- hervorragende Beständigkeit gegenüber Verschleiß und Chemikalien.
- wiederverwertbar.



Z	Ø OD mm	Ø P mm	Ø M mm	S mm
17	103,9	105,47	70	55,9
19	117	117,34	70	61,9
21	129	129,26	85	67,8
23	142	141,21	90	73,8
25	154	153,21	90	79,8
27	166,8	165,2	100	85,8
29	178,5	177,24	110	91,8

GEFRÄSTE KETTENANTRIEBSRÄDER - GETEILT						
FESTSITZ						
Z	Ø 23*	Ø 25	Ø 30	Ø 35	Ø 40	Ø 45
ARTIKELBEZEICHNUNG						
17	-	881-17R25M-DMS	881-17R30M-DMS	881-17R35M-DMS	881-17R40M-DMS	-
19	-	881-19R25M-DMS	881-19R30M-DMS	881-19R35M-DMS	881-19R40M-DMS	-
21	-	881-21R25M-DMS	881-21R30M-DMS	881-21R35M-DMS	881-21R40M-DMS	881-21R45M-DMS
23	-	881-23R25M-DMS	881-23R30M-DMS	881-23R35M-DMS	881-23R40M-DMS	881-23R45M-DMS
25	-	881-25R25M-DMS	881-25R30M-DMS	881-25R35M-DMS	881-25R40M-DMS	881-25R45M-DMS
27	-	881-27R25M-DMS	881-27R30M-DMS	881-27R35M-DMS	881-27R40M-DMS	-
29	-	881-29R25M-DMS	881-29R30M-DMS	881-29R35M-DMS	881-29R40M-DMS	-

GEFRÄSTE UMLENKKETTENRÄDER - GETEILT						
Z	Ø 23*	Ø 25	Ø 30	Ø 35	Ø 40	Ø 45
17	-	881-17R23M-RMS	881-17R25M-RMS	881-17R30M-RMS	881-17R35M-RMS	881-17R40M-RMS
19	-	881-19R23M-RMS	881-19R25M-RMS	881-19R30M-RMS	881-19R35M-RMS	881-19R40M-RMS
21	-	881-21R23M-RMS	881-21R25M-RMS	881-21R30M-RMS	881-21R35M-RMS	881-21R40M-RMS
23	-	881-23R23M-RMS	881-23R25M-RMS	881-23R30M-RMS	881-23R35M-RMS	881-23R40M-RMS
25	-	881-25R23M-RMS	881-25R25M-RMS	881-25R30M-RMS	881-25R35M-RMS	881-25R40M-RMS
27	-	881-27R23M-RMS	881-27R25M-RMS	881-27R30M-RMS	881-27R35M-RMS	881-27R40M-RMS
29	-	881-29R23M-RMS	881-29R25M-RMS	881-29R30M-RMS	881-29R35M-RMS	881-29R40M-RMS

Material: Polyamid (Naturweiß); Schrauben aus rostfreiem Stahl, Gewindebuchsen aus Messing, DIN 6885 Passfeder. \*einfache Bohrung