

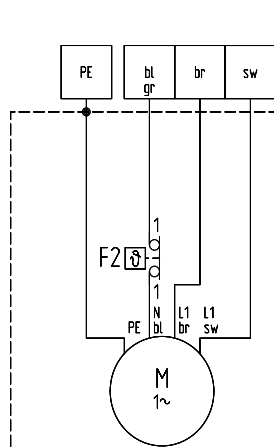
Achtung !

Anzuschließende Schütze müssen gegenseitig verriegelt werden.
 F2 = Thermoschutz in Motorwicklung
 S1 = Endschalter für Endlage vor
 S2 = Endschalter für Endlage zurück
 S3 = Endschalter für Abschaltung auf Druck
 S4 = Endschalter für Abschaltung auf Zug

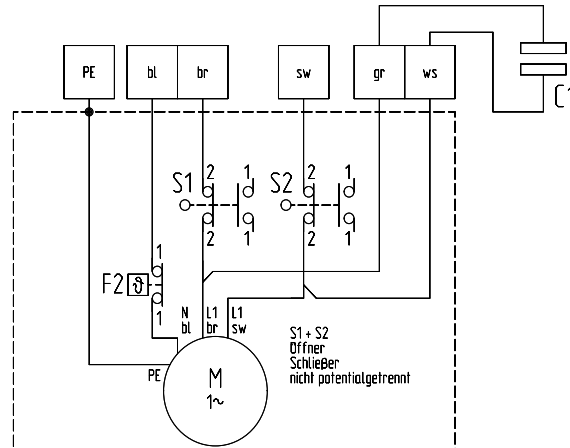
C1 = Motorbetriebskondensator Motor1 br-sw / Motor2 gr-ws

Optionen:

- Abgeschirmte Steuerleitungen
- Permanentmagnet Bremse 24 V/DC geglättet
- Endschalter kpl. herausgeführt 1 - 8
- Inkremental-Drehgeber / diverse Auflösungen auf Anfrage
- Potentiometer für Istwertabfrage / diverse Werte auf Anfrage



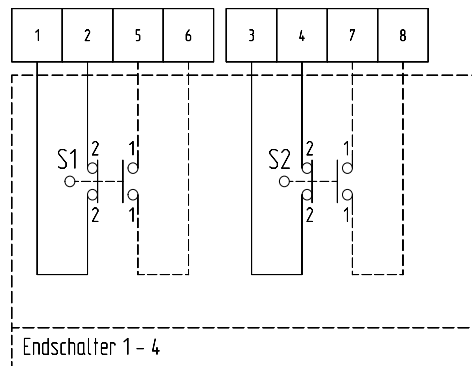
1: Endschalter herausgeführt



2: Endschalter intern verdrahtet

Motor 2 ~230 Volt X

Spannung -----

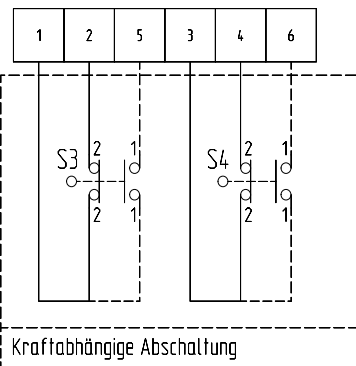


Endschalter 1 - 4

Ja
 Nein

Option 1 - 8

Ja S1 + S2
 Offener
 Schließer
 nicht potentialgetrennt
 Nein

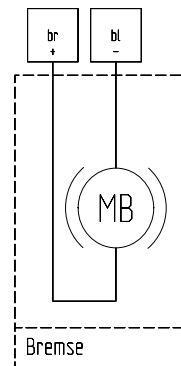


Kraftabhängige Abschaltung

Ja
 Nein

Option Schließer Kontakte

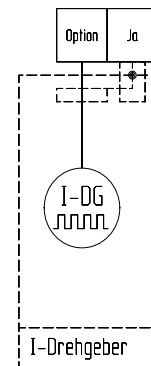
Ja S1 + S2
 Offener
 Schließer
 nicht potentialgetrennt
 Nein



Bremse

Ja
 Nein

Spannung -----

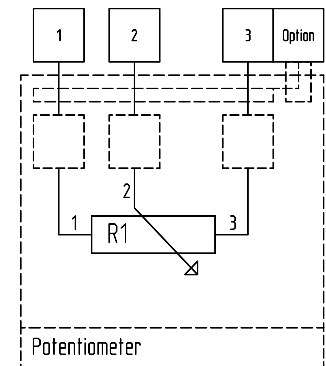


I-Drehgeber

Ja
 Nein

Auflösung -----

Anschlußdaten
 siehe Beiblatt



Potentiometer

Ja
 Nein

Wert -----

-----Ω

Technische Änderungen vorbehalten

		Datum	02.07.2008		Framo Morat GmbH & Co. KG Höchst 7 D-79871 Eisenbach www.framo-morat.com			Wechselstrom Mini 0			Projekt: Mini		=m1020 +																			
		Bearb.	A.Beha		Projekt Nr. 20000001		Blatt 1																									
		Gepr.	H.Henster		Zeichnung: m1000.zng		von 1Bl.																									
Zustand	Änderung	Datum	Name	Norm	Urspr.	Ers. f.	Ers. d.																									
1		2			3			4		5		6		7		8		9		10		11		12		13		14		15		16

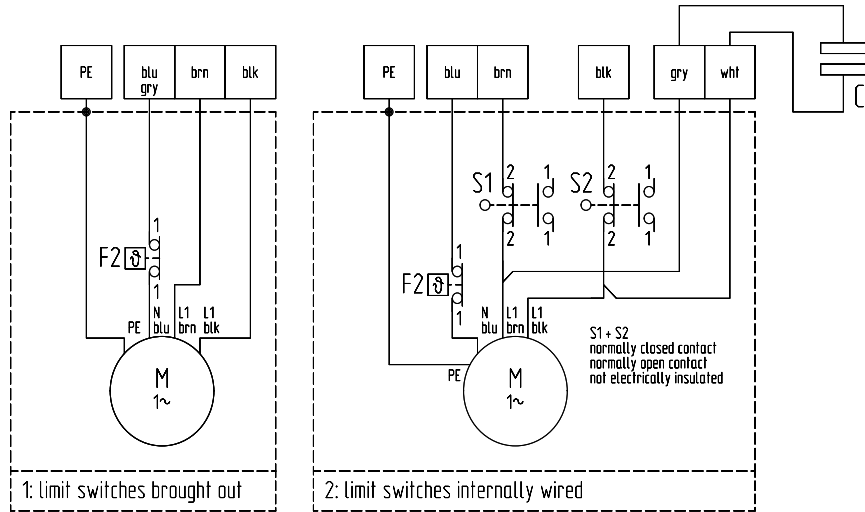
Attention !

- The relays used must be interlocked
- F2 = Thermal switch inside motor winding
- S1 = limit switch for end position forward
- S2 = limit switch for end position backward
- S3 = limit switch for Pressure
- S4 = limit switch for Traction

C1 = Motor capacitor 1 brn-blk / Motor2 gry-wht

Options:

- Shielded cables
- Permanent magnet brake 24 V/DC smoothed
- Complete brought out limit switches 1 - 8
- Incremental Encoder / different resolutions on request
- Potentiometer for actual value / different values on request

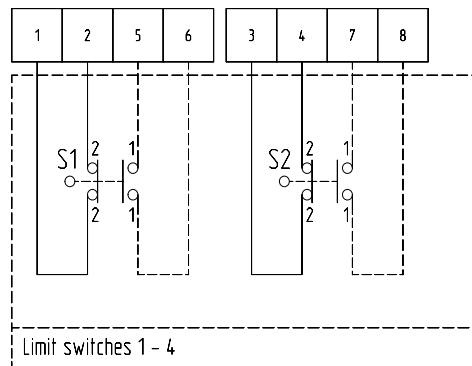


1: limit switches brought out

2: limit switches internally wired

Motor 2 ~230 Volt X

Voltage -----

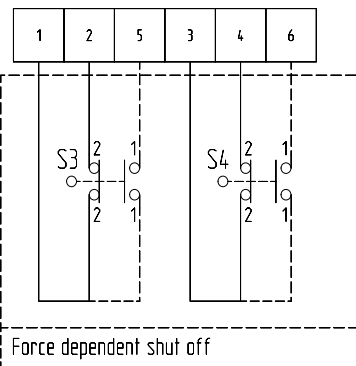


Limit switches 1 - 4

- Yes
No

Option 1 - 8

- Yes S1 + S2 normally closed contact
No normally open contact not electrically insulated

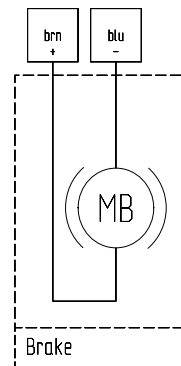


Force dependent shut off

- Yes
No

Option normally open contact

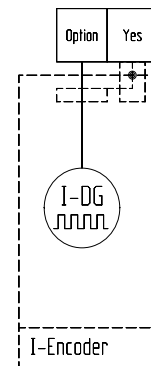
- Yes S1 + S2 normally closed contact
No normally open contact not electrically insulated



Brake

- Yes
No

Voltage -----

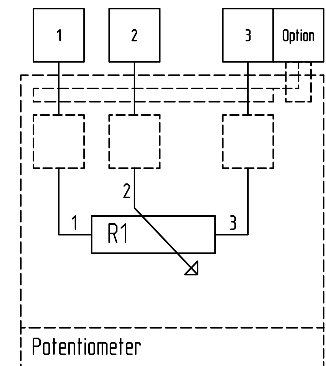


I-Encoder

- Yes
No

Resolutions -----

Connection data refer to supplement



Potentiometer

- Yes
No

Value -----Ω

Subject to technical changes

		Datum 02.07.2008			Framo Morat GmbH & Co. KG Höchst 7 D-79871 Eisenbach www.framo-morat.com			single-phase AC motor Mini 0				Projekt: Mini		=m1020 +																
		Bearb. A.Beha										Projekt Nr. 20000001		Blatt 1																
		Gepr. H.Henster										Zeichnung: m1000.zng		von 1Bl.																
Zustand	Änderung	Datum	Name	Norm	Urspr.	Ers. f.	Ers. d.																							
1		2		3		4		5		6		7		8		9		10		11		12		13		14		15		16