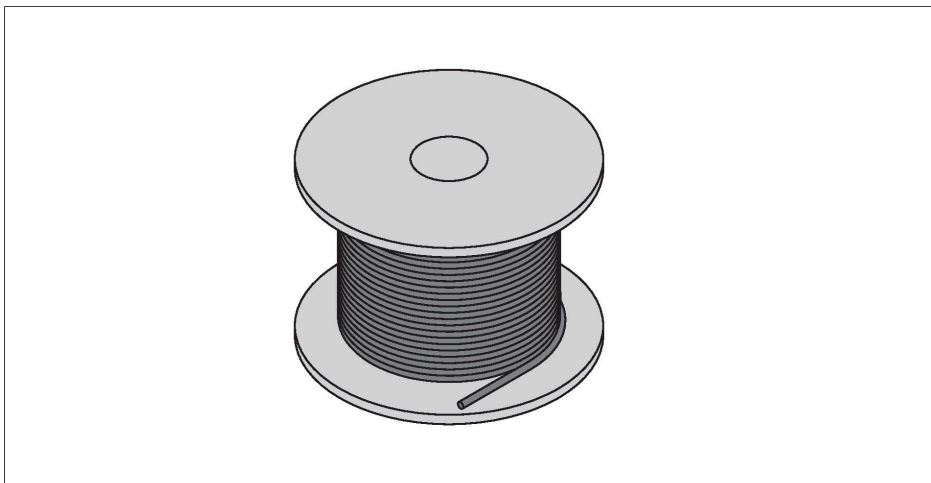


# CABLE3X0.34-XX-PUR-OG-500M/TXO

## Aktuator- und Sensorleitung / PUR – Meterware



### Merkmale

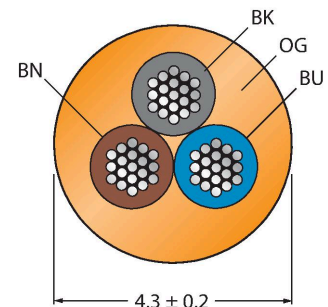


- Mantelmaterial: PUR
- Mantelfarbe: orange
- Schleppkettentauglich
- Chemikalien-, UV- und ölbeständig
- Flammwidrig (FT2 gemäß UL 1581, IEC 60332-2-2)
- Schweißfunkenbeständig
- Halogen-, silikon-, PVC- und LABS-frei
- Besonders abriebfest
- Zulassung: cULus
- RoHS-konform
- Schutzart: IP67, IP69K
- Leitungslänge: 500 Meter

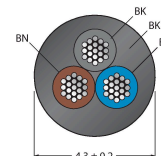
### Technische Daten

|  |                                |
|--|--------------------------------|
| Typ  | CABLE3X0.34-XX-PUR-OG-500M/TXO |
| Ident-No.                                      | 6628621                        |
| Polzahl  | 3                              |
| <b>Leitung</b>                                 |                                |
| Leitungsdurchmesser                            | Ø 4.3 mm ±0.20                 |
| Leitungslänge                                  | 500 m                          |
| Leitungsmantel                                 | PUR, Orange                    |
| Aderisolierung                                 | PP                             |
| Aderquerschnitt                                | 3 x 0.34 mm <sup>2</sup>       |
| Litzenaufbau                                   | 42 x 0.1 mm                    |
| Aderfarben                                     | BN, BU, BK                     |
| <b>Elektrische Eigenschaften bei +20 °C</b>    |                                |
| Prüfspannung                                   | 2000 V                         |
| Strombelastbarkeit                             | 4 A                            |
| Isolationswiderstand                           | > 30.5 MΩ/km                   |
| Durchgangswiderstand                           | max. 57 Ω/km                   |
| <b>Mechanische und chemische Eigenschaften</b> |                                |
| Biegeradius (ortsfeste Verlegung)              | ≥ 5 x Ø                        |
| Biegeradius (flexibler Einsatz)                | ≥ 10 x Ø                       |
| Biegezyklen                                    | ≥ 5 Mio.                       |
| Zulässige Beschleunigung                       | max. 5 m/s <sup>2</sup>        |
| Zulässiger Fahrweg horizontal                  | 5 m (bei 5 m/s <sup>2</sup> )  |
| Zulässiger Fahrweg vertikal                    | 2 m (bei 5 m/s <sup>2</sup> )  |
| Zulässige Fahrgeschwindigkeit                  | 3.3 m/s                        |
| Torsionsbeanspruchung                          | ± 180 °/m                      |

### Leitungsquerschnitt



### Überschrift Anschlussbild



## Technische Daten

Umgebungstemperatur im ruhenden Zustand -50 °C...+80 °C

Umgebungstemperatur in Bewegung -25 °C...+80 °C

Umgebungstemperatur im Schleppkettenbetrieb -25 °C...+60 °C

## Montagezubehör

### TORQUE-WRENCH-SET-AS

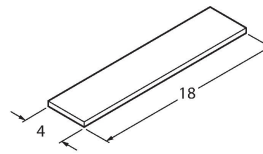
6936170



Drehmomentschlüsselset; Griff mit einstellbarem Drehmoment 0.4 - 1.0 Nm, Einstellwerkzeug Drehmoment, Gabelschlüssel für M8 (SW9), Gabelschlüssel für M12 (SW14)

### BLANK-LABEL-FOR-CORDSETS-TEL-TXL

6936206



Kennzeichenschilder für TEL- und TXL-Leitungen; Schildlänge: 18 mm, Schildhöhe: 4 mm, Material: Polycarbonat (PC), Farbe: weiß, halogenfrei und flammwidrig