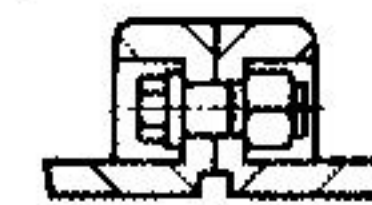
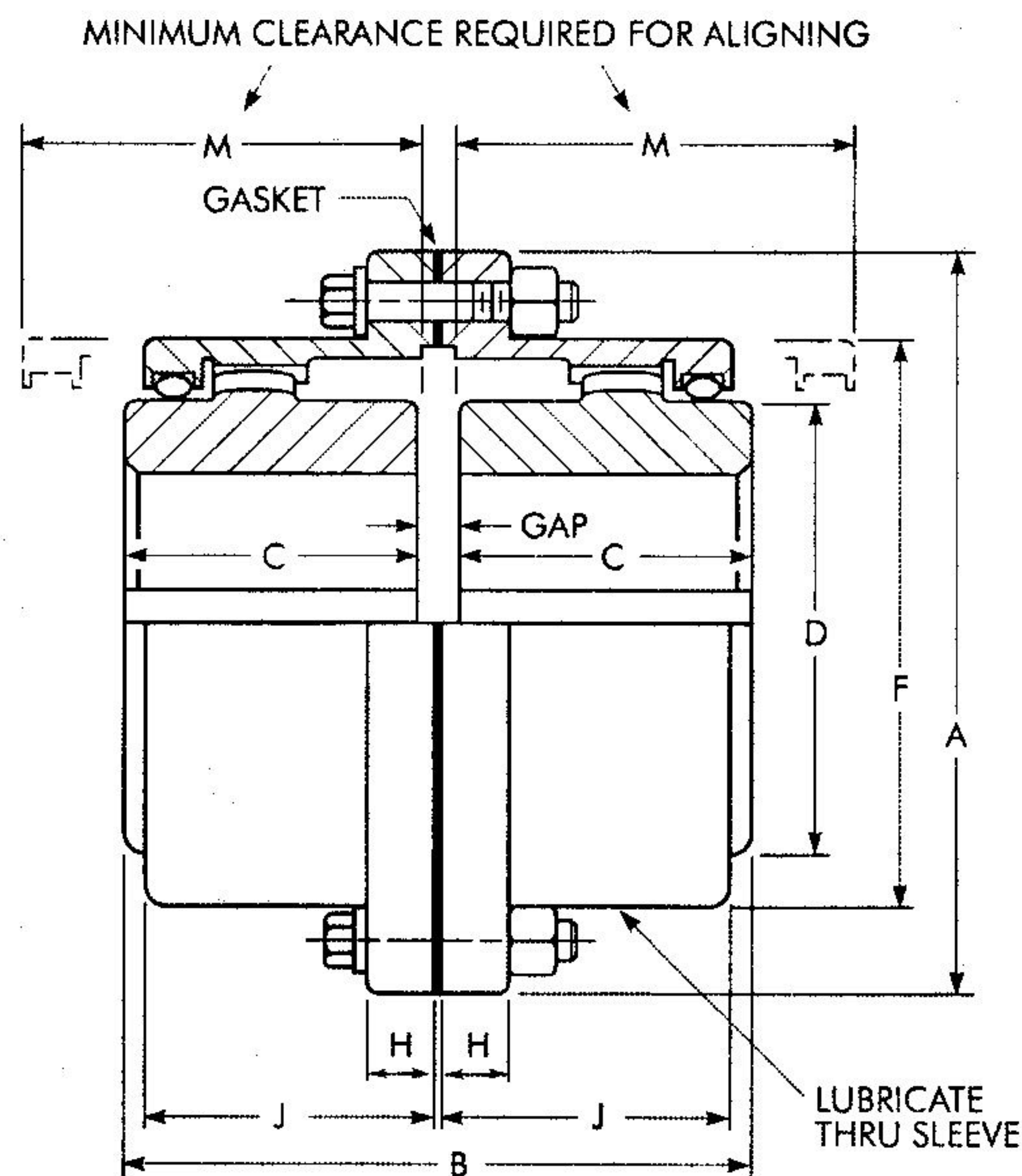


Type G20 Standard Flanged Sleeve

Double Engagement/Dimensions — Millimeters



For Sizes 1010G thru 1055G, Type G10 Shrouded Bolts furnished only when specified on order.

SIZE *	Torque Rating (Nm) †	Allow Speed rpm ‡	Max Bore (mm) •	Min Bore (mm) ■	Cplg Wt With No Bore-kg		Lube Wt (kg)	DIMENSIONS — Millimeters									SIZE *
					G10	G20		A	B	C	D	F	H	J	M	Gap	
1010G	1 140	8000	50	13	4,08	4,54	0,0408	115,9	88,9	42,9	68,6	83,8	14,0	38,9	51	3	1010G
1015G	2 350	6500	65	20	7,71	9,07	0,0726	152,4	101,6	49,3	86,4	105,2	19,0	47,8	61	3	1015G
1020G	4 270	5600	78	26	13,6	15,9	0,113	177,8	127,0	62,0	105,2	126,5	19,0	59,4	77	3	1020G
1025G	7 470	5000	98	32	24,9	29,5	0,2127	212,7	158,9	77,0	130,6	154,9	21,8	71,6	92	5	1025G
1030G	12 100	4400	111	39	38,6	43,1	0,363	239,7	187,4	91,2	152,4	180,3	21,8	83,8	107	5	1030G
1035G	18 500	3900	134	51	61,2	68,0	0,544	279,4	218,9	106,4	177,8	211,3	28,4	97,5	130	6	1035G
1040G	30 600	3600	160	64	88,5	97,5	0,907	317,5	247,3	120,6	209,6	245,4	28,4	111,3	145	6	1040G
1045G	42 000	3200	183	77	127	136	1,04	346,1	277,7	134,9	235,0	274,1	28,4	122,9	166	8	1045G
1050G	56 600	2900	200	89	177	191	1,77	388,9	314,3	153,2	254,0	305,8	38,1	140,7	183	8	1050G
1055G	74 000	2650	220	102	238	249	2,22	425,4	344,3	168,1	279,4	334,3	38,1	158,0	204	8	1055G
1060G	90 400	2450	244	115	...	306	3,18	457,2	384,4	188,2	304,8	366,0	25,4	169,2	229	8	1060G
1070G	135 000	2150	289	127	...	485	4,35	527,0	451,5	220,7	355,6	424,9	28,4	195,6	267	10	1070G

★ See Page 15 for General Information and other Reference Notes.

TABLE 7 — Limited End Float & Standard Gap Disc Dimensions

SIZE	DIMENSIONS — Millimeters				
	B	End Float †	Gap Disc *		Gap
			Thickness	Dia	
1010G	90,9	2,39	4	75	5
1015G	103,6	2,39	4	94	5
1020G	129,8	2,39	5	114	6
1025G	162,3	2,39	7	141	8
1030G	191,5	2,39	8	165	9
1035G	223,3	4,78	8	192	10
1040G	251,7	4,78	8	227	10
1045G	283,2	4,78	11	253	13
1050G	319,8	4,78	11	278	13
1055G	350,5	4,78	12	305	14
1060G	392,4	4,78	14	333	16
1070G	459,7	4,78	16	384	18

† If these values exceed one-half rotor end float or equivalent manufacturer's specification, refer to the Factory.

* Gap disc material: Neoprene, 70 durometer.

